

Serrezonwering

WGM Top

WGM Top Stretch | OptiStretch

De **WGM Top** van weinor is dankzij haar flexibele constructie aan vrijwel elk bouwproject aan te passen, van de terrasoverkapping van hout, aluminium of staal tot aan de weinor Glasoase® en de warme serre. De zonwering beschermt betrouwbaar tegen oververhitting en draagt zo bij aan een aangenaam klimaat. Ook qua design heeft de WGM Top het enige te bieden. Met haar slanke profielen, het vrijwel schroefloze uiterlijk en een enorme keuze aan doekdessins en framekleuren past de zonwering zich decent aan het totale beeld van de huisgevel aan.



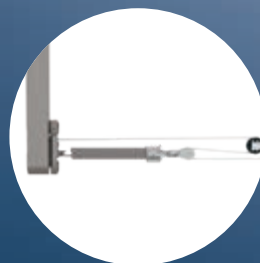
Aantrekkelijk design:
slank, schroefloos uiterlijk



Bovengemonteerde besturingsbox:
de BiConnect besturing is onderhoudsvriendelijk op de cassette aangebracht



weinor loopwerksysteem:
lichte en stille loop



Nieuwe platte kabel:
stil en zeer slijtvast

Flexibele steunvoeten:

Dankzij verschillende uitvoeringen van steunvoeten (vast/verstelbaar, standaard/speciale productie) kan de hoogte van het zonnescerm individueel worden aangepast.



Steunvoet top, vast,
in 4 hoogtes: 80, 120,
150 en 220 mm

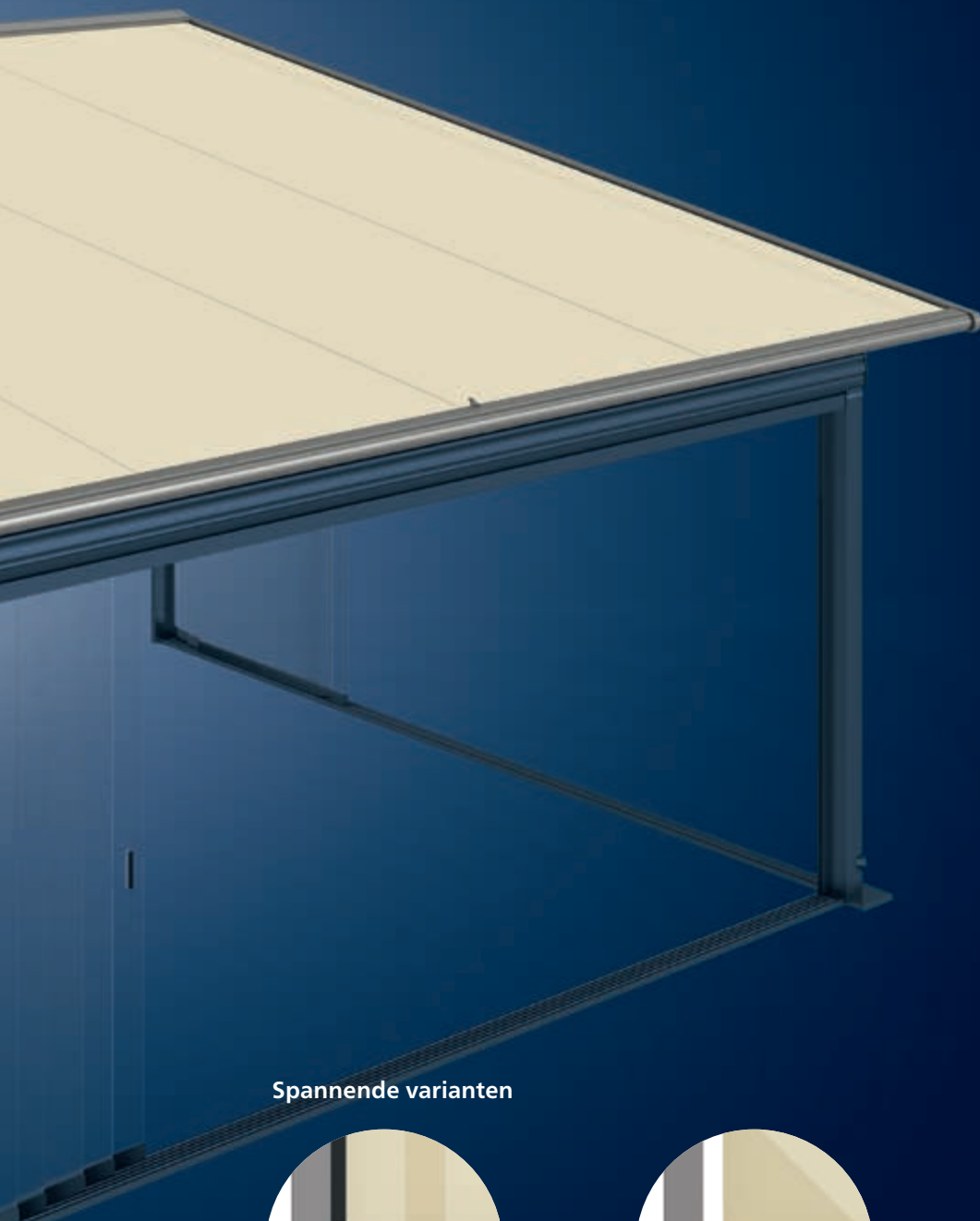


Steunvoet top, verstelbaar
in 3 hoogtes: 120 – 165,
165 – 210 en 210 – 255 mm



Steunvoet top voor serie-installaties,
verstelbaar, in 3 hoogtes:
120–165, 165–210 en 210–255 mm

WGM Top highlights



04



Beste bescherming:
te combineren met
zon-windsensor



Serie-installaties mogelijk:
uitstekend geschikt voor
inzet in de gastronomie

Spannende varianten

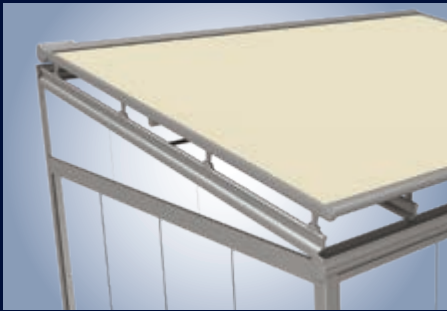


WGM Top OptiStretch:
4-zijdig gespannen,
geen lichtspleet,
met stripversteving



WGM Top Stretch:
2-zijdig gespannen,
met lichtspleet,
met hoekversteving

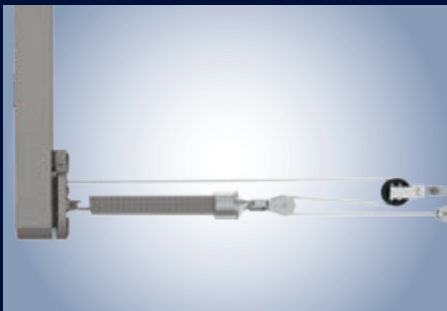
WGM Top voordelen



Prima klimaat in de serre en op de glazen overkapping

De WGM Top kan op zeer uiteenlopende dakconstructies achteraf worden gemonteerd. De zonwering past optimaal op een weinor Glasoase®, maar evenzeer op een warme serre en op een terrasoverkapping van hout of aluminium. De zonwering beschermt tegen oververhitting en draagt zo bij aan een aangenaam klimaat. De WGM Top overtuigt door haar slanke, elegante, vrijwel schroefloze design.

- geschikt voor grotere afmetingen tot 36 m²
- stabiel tot windkracht 6 volgens van Beaufort
- fraai design zonder zichtbare schroeven in het blikveld



Betrouwbaar spansysteem – met nieuwe, stille, platte kabel

Het beproefde spansysteem wordt bij de WGM Top ingezet met een nieuwe, platte en daarbij slijtvaste kabel. De kabel wikkelt uiterst stil op – in plaatst van naast elkaar. Daardoor wordt voorkomen dat de kabel springt.

- duurzaam strakke doekstand dankzij speciale techniek
- de platte kabel is stil en slijtvast, verdraait, springt en rafelt aan de zijkant niet



Beproefd weinor loopwerksysteem

Het bewezen loopwerk overtuigt door een bijzonder nauwkeurige en stille beweging.

- reductie van de rolweerstand door preciserollen, daardoor bijzonder licht en stil in- en uitrollen
- exacte geleiding van de platte kabel in het loopwerk
- kantelen wordt voorkomen door de losse lagering van het loopwerk bij eenzijdige windbelasting



Steunvoeten voor elke behoefte

De steunvoeten top van de serrezonwering overtuigen door hun decente en vrijwel schroefloze uiterlijk. De steunvoeten zijn verkrijgbaar in verschillende uitvoeren (vast, verstelbaar, standaard en speciale productie), zodat de hoogte van het zonnescherm individueel aangepast kan worden. Zelfs enkele steunvoeten van de WGM 2030 zijn compatibel met de WGM Top.

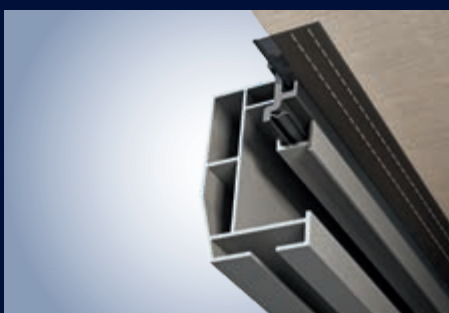
WGM Top voordelen



Bovengemonteerde besturingsbox

De bovengemonteerde besturingsbox is onderhoudsvriendelijk op de cassette geplaatst.

- vereenvoudigde toegang tot de motoraansluiting en de componenten
- instellen van de eindposities van de motor wordt dankzij de besturingsbox vereenvoudigd
- ontkoppelen van de windsensoren tijdens onderhoud



Slimme varianten Stretch en OptiStretch

WGM Top Stretch: de erg gelijkmatige doekstand zorgt voor een huiselijke sfeer.

- aan 2 zijden vast gespannen, voordelig, eenvoudige montage

WGM Top OptiStretch: rondom compleet gesloten, zorgt voor een strak doek zonder hangende zijzomen. Reduceert bij zeer grote systemen het in het midden doorhangen van het doek bij in- en uitrollen.

- aan 4 zijden vast gespannen, geen lichtspleet
- duurzaam strakke doekstand dankzij speciale techniek
- de platte kabel is stil en slijtvast. Daardoor wordt voorkomen dat de kabel verdraait en springt en franst de kabel aan de zijkant niet.



Serie-installaties – voor grote afmetingen

De maximale grootte van een WGM Top bedraagt 6.500 x 5.000 of 6.000 x 6.000 mm. Bredere systemen kunnen probleemloos tot een serie-installatie worden uitgebreid met naast elkaar geplaatste losse systemen. De naast elkaar gemonteerde afzonderlijke systemen beschikken telkenmale over een eigen motoraandrijving en kunnen onafhankelijk van elkander in- en uitgerold worden.



BiSens zon-, wind- en regensensoren

Het maximale comfort bieden BiSens-draadloze sensoren. Deze schuiven het zonnescherm bij zon automatisch uit en bij regen en wind weer in.

Verkrijgbaar in de varianten:

- zon-wind-regensensor
- zon-windsensor
- zonsensor

WGM Top techniek

Varianten van de WGM Top	WGM Top Stretch	WGM Top OptiStretch
Techniek		
Max. asmaat 1 veld (breedte: asmaat + 61 mm)	6.500/6.000 mm	6.500/6.000 mm
Max. uitval	5.000/6.000 mm	5.000/6.000 mm
Max. doekoppervlak	36 m ²	36 m ²
Cassettegrootte (breedte x hoogte)	323 x 166 mm	323 x 166 mm
Motoraandrijving	● standaard	● standaard
Slingeraandrijving	—	—
Hoek	0°* – 45°	0°* – 45°
Montagevarianten	zie gedeelte WGM Top Montage	zie gedeelte WGM Top Montage
Verlichting	—	—
Toebehoren		
Bevestigingsmiddelen	zie gedeelte WGM Top Montage	zie gedeelte WGM Top Montage
Besturing		
Afstandsbediening	○	○
Zonder afstandsbediening	●	●
Weersensoren		
Zon-windsensor BiConnect BiSens SW-230 V	○	○
Zon-windsensor op zonne-energie BiConnect BiSens SW-Solar+*	○	○
Zon-wind-regensensor: BiConnect BiSens SWR-230V	○	○
Kwaliteit		
Getest tot	windkracht 6 volgens Beaufort, windweerstandsklasse 3*** en regenklasse 2 (56 l/u/m ² neerslag) volgens DIN 13561	

* Houd er rekening mee dat de WGM Top niet mag worden gebruikt in de regen. Zelfs als er een regensensor wordt gebruikt, kan het water zich ophopen en het zonnescerm vernielen. Door de kleine hellingshoek of de horizontale installatie kan het doek door slagregen ook nat worden wanneer het ingeschoven is.

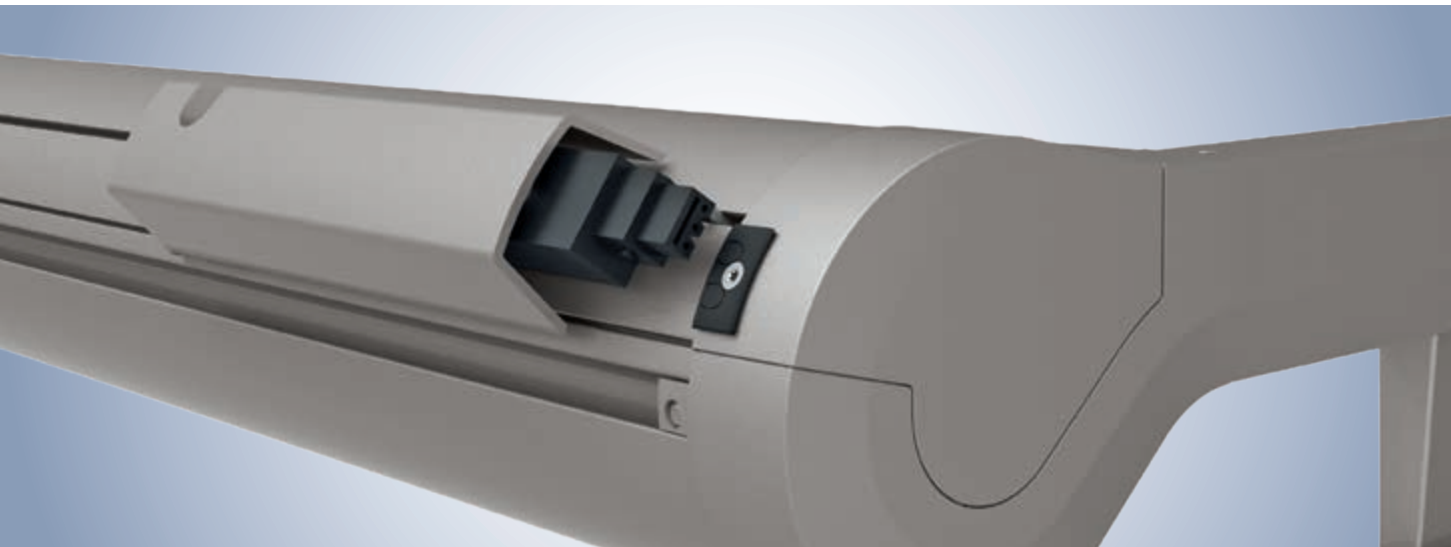
Vanaf een helling van 14° is er geen gevaar voor waterophoping (waterzakvorming).

** Niet geschikt voor zonneschermen, die gebruikt worden als bescherming tegen inkijk.

*** De windweerstandsklasse geldt bij een steunvoethoogte van max. 220 mm (vaste steunvoeten) resp. 265 mm (verstelbare steunvoeten).

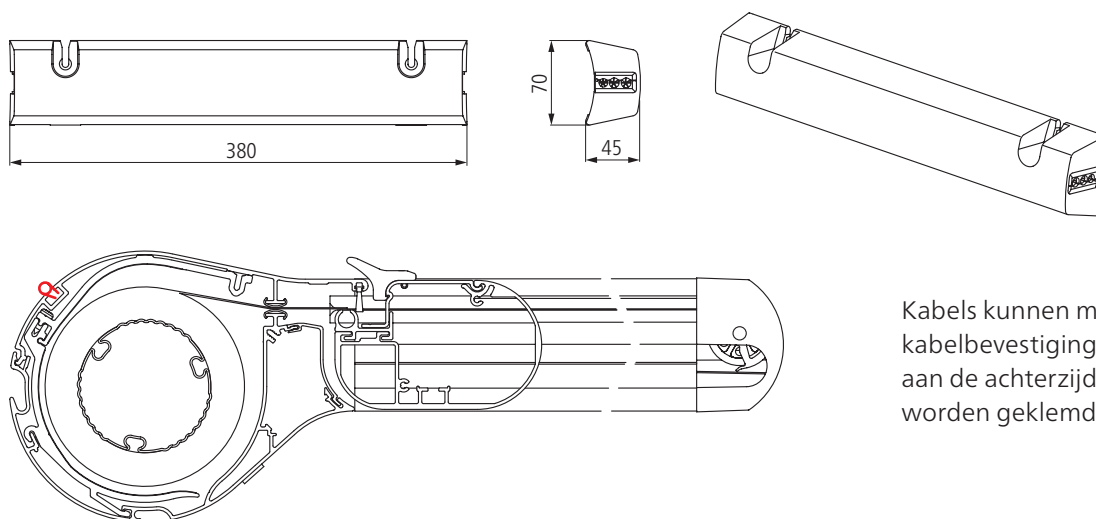
● standaard ○ optie — niet verkrijgbaar

WGM Top besturing



Bovengemonteerde besturingsbox

De bovengemonteerde besturingsbox is onderhoudsvriendelijk op de cassette geplaatst en biedt een eenvoudige toegang tot de motoraansluiting. De besturingsbox biedt een eenvoudige toegang om bijvoorbeeld de eindposities van de motor te programmeren. Ook de windsensoren kunnen tijdens het onderhoud worden ontkoppeld.



Kabels kunnen met behulp van kabelbevestigingen V2 in het kanaal aan de achterzijde van de cassette worden geklemd.

De WGM Top van weinor is alleen met motoraandrijving verkrijgbaar. Op basis van draadloze technologie kan deze met weinor BiConnect of met de Somfy-systemen io-homecontrol® en RTS bestuurd worden. Ook een kabelgebonden versie is verkrijgbaar.

weinor BiConnect draadloze technologie

Product	Elektronica	BiConnect besturing	Draadloze ontvanger	Zender
WGM Top	WGM Top aandrijving	• BiRec ontvanger ingebouwd in besturingsbox	BiRec MA-K	• BiEasy 1M/5M/15M Go! handzender • App • 1MW-3V wandzender

WGM Top Besturing

Somfy io-homecontrol® draadloze technologie

Product	Elektronica	Somfy io-homecontrol besturing	Draadloze ontvanger	Zender
WGM Top	WGM Top aandrijving	<ul style="list-style-type: none">Somfy io draadloos bestuurd motor ingebouwd in installatie	draadloos bestuurd motor Somfy io	<ul style="list-style-type: none">Situo 1 io Pure II/Situo 5 io Pure II/Situo 5 Variation A/M io Pure II handzenderSmoove 1 io Pure Shine wandzender

Somfy RTS draadloze technologie

Product	Elektronica	Somfy RTS besturing	Draadloze ontvanger	Zender
WGM Top	WGM Top aandrijving	<ul style="list-style-type: none">Somfy RTS ontvanger ingebouwd in installatie	Somfy Universal Receiver RTS	<ul style="list-style-type: none">Situo 1 RTS Pure II/Situo 1 Soliris RTS Pure II/Situo 5 RTS Pure II/Situo 5 Soliris RTS Pure II handzenderSmoove 1 RTS Pure Shine wandzender

Vast verkabeld met Somfy-besturing

Product	Elektronica	Somfy besturing vast verkabeld	Besturing
WGM Top	WGM Top aandrijving	<ul style="list-style-type: none">Somfy besturing voor de zonnescermaandrijving	bv. Soliris Smoove Uno

Vast verkabeld (schakelaar/besturing op locatie)

Product	Elektronica	Besturing vast verkabeld	Besturing
WGM Top	WGM Top aandrijving	<ul style="list-style-type: none">zonnescermschakelaar voor de zonnescermaandrijving	bv. dubbele tuimelschakelaars (op locatie)



Aanwijzing:

Gedetailleerde informatie over het thema aandrijving en besturing vindt u in de technische folder "Toebehoren".

Voor individuele opties wordt een meerprijs aangerekend. Zie de prijzen in de actuele weinor prijslijst voor zonneschermen.



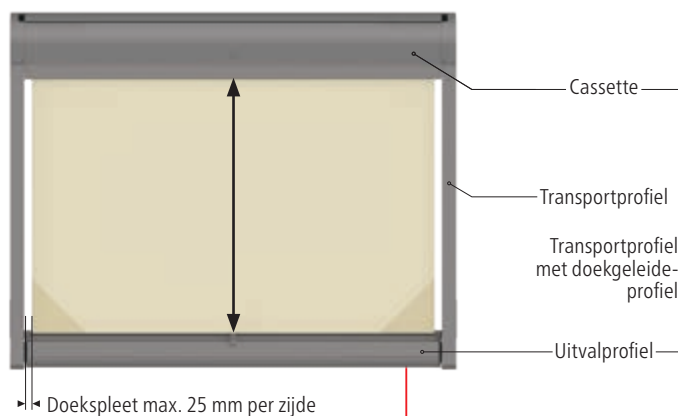
WGM Top Stretch/OptiStretch

Het Stretch- en OptiStretch-systeem in vergelijking

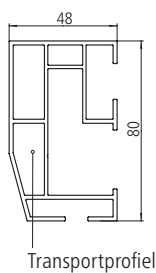


De **WGM Top Stretch** en **OptiStretch** bestaan uit identieke frameconstructies en maken gebruik van hetzelfde beproefde weinor spansysteem met een nieuwe, platte kabel, die bijzonder stil opwikkelt. Het verschil bij beide systemen ligt in de doekvoering. Waar bij het Stretch-systeem het doek tussen doekas en uitvalprofiel gespannen wordt, wordt bij OptiStretch het doek ook nog aan de zijkanten in een geleiderail gevoerd. Daardoor ontstaat er bij de WGM Top OptiStretch een wezenlijk hogere doekspanning.

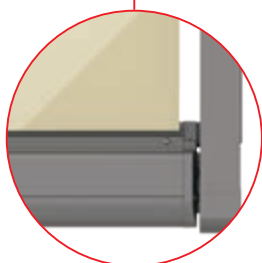
Het Stretch-systeem



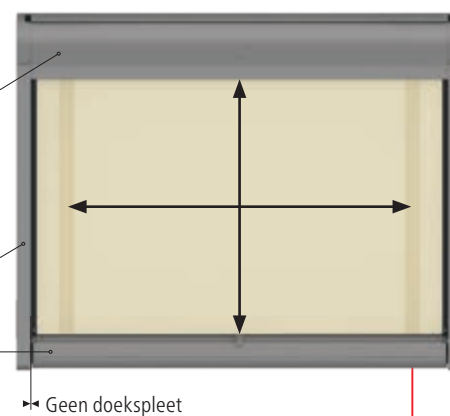
Doekspleet max. 25 mm per zijde



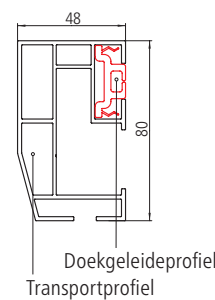
Transportprofiel



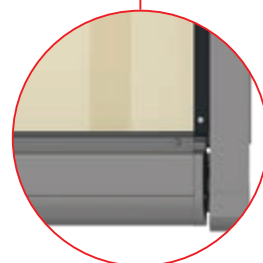
Het OptiStretch-systeem



Geen doekspleet



Doekgeleideprofiel
Transportprofiel

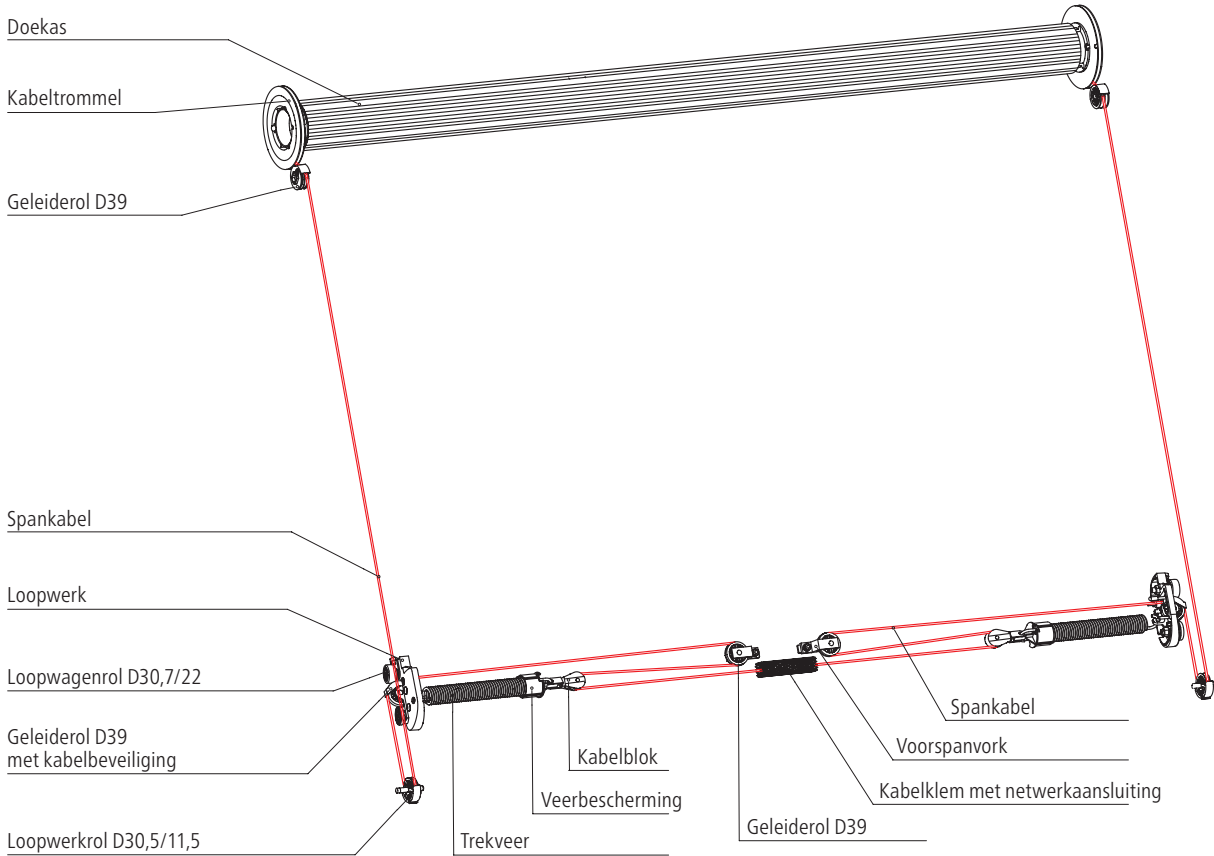


- aan 2 zijden gespannen
- met hoekversteving
- voordelig
- eenvoudige montage
- doekspleet tot 25 mm
- goede doekstand ook bij Soltis®-doeken

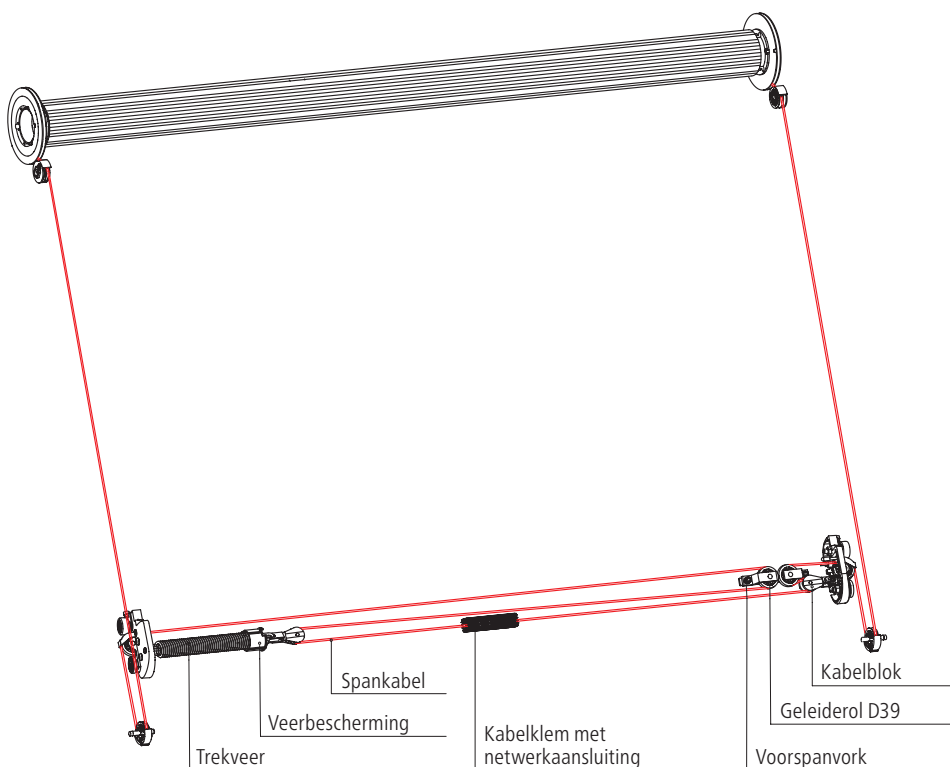
- aan 4 zijden gespannen
- met stripversteving
- geen hangende randen aan de zijkant
- geen lichtspleet
- Soltis®-doeken zijn voor de uitvoering OptiStretch niet verkrijgbaar

Doekspantechiek kabelspansysteem

Spansysteem met 2 spanveren (aantal veren is afhankelijk van uitval en breedte)

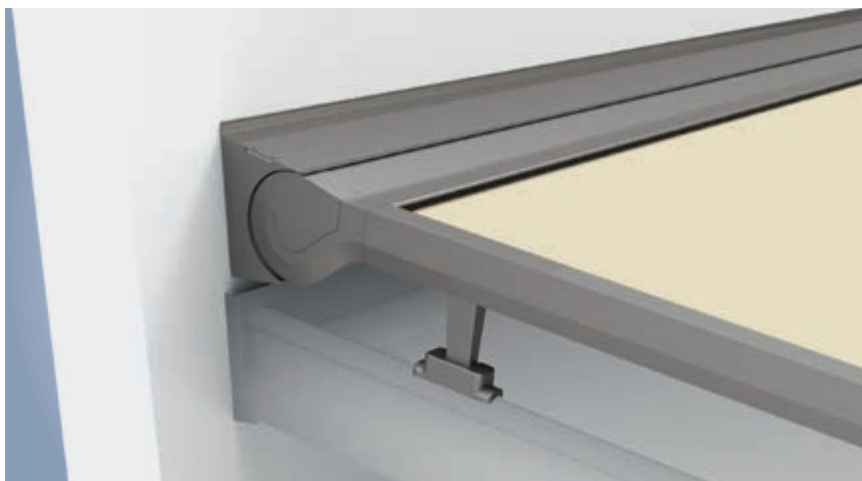


Spansysteem met 1 spanveer (afhankelijk van uitval en veerlengte)



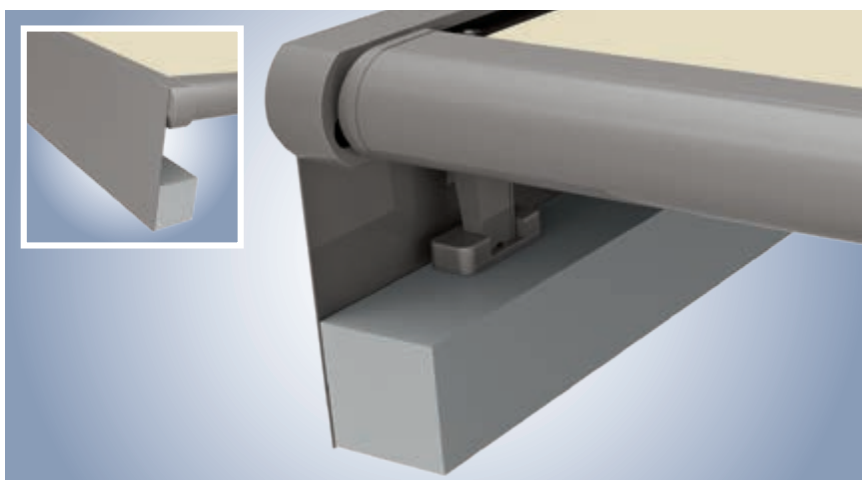
WGM Top ontwerp

Wandaansluiting-dakprofiel (optie)



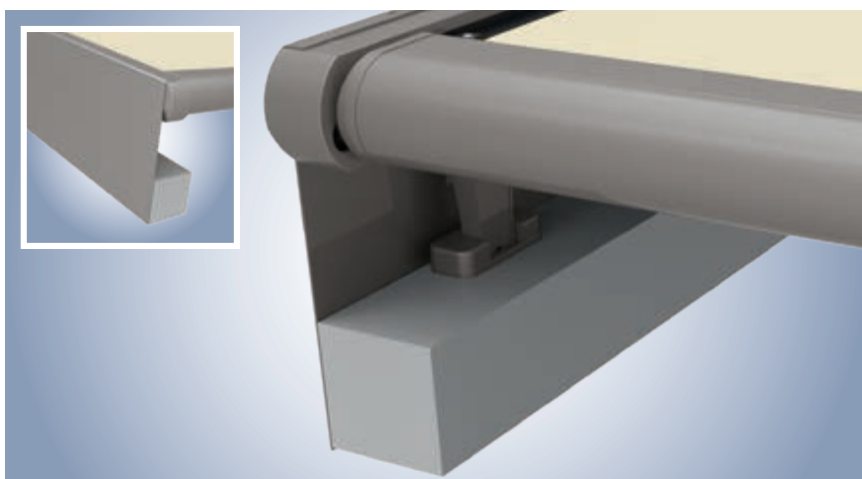
Het wandaansluiting-dakprofiel dekt de tussenruimte tussen wandmuur en cassette af. Dit is een zeer nuttige optie, wanneer er op locatie boven de cassette geen bescherming is, zoals bijv. een uitstekende dakrand bevindt.

Afdekplaten aan de zijkant vorm A/vorm B (optie)



Afdekplaat aan de zijkant vorm A

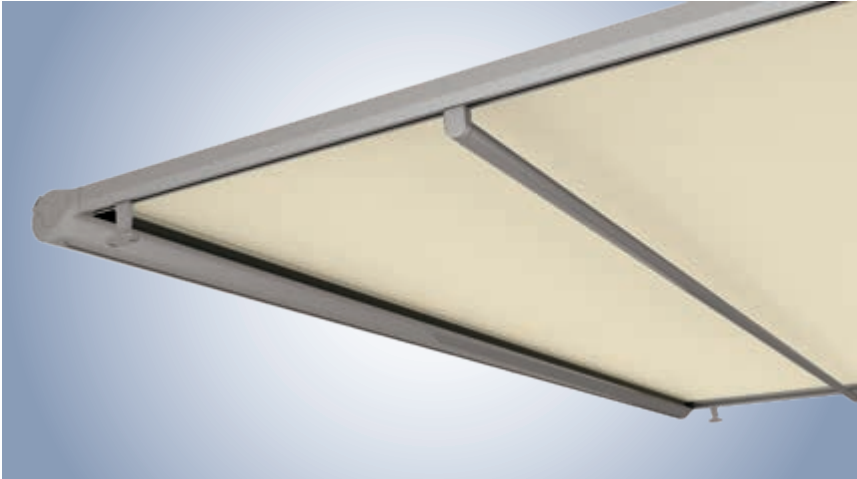
De afdekplaten voorkomen dat er aan de zijkant licht naar binnen valt. Ze worden passend bij de steunvoetheogte en met een lengte van 3000 mm geleverd, die op locatie op maat gesneden moet worden. Ze zijn naar keuze verkrijgbaar in vlakke uitvoering (vorm A) en op 90° gefelst met een felsrand van 20 mm.



Afdekplaat aan de zijkant vorm B

*Houd er rekening mee, dat het wandconsole-dakprofiel niet in combinatie met de besturingsbox inzetbaar is. In plaats daarvan kan de Hirschmannkoppeling met klemmen onder het profiel worden bevestigd. Bovendien is de besturingsbox alleen bij een bepaalde afstand van de cassette tot de wand mogelijk of bij inzet van een muurconsole.

Inzet afstandsbuis onder



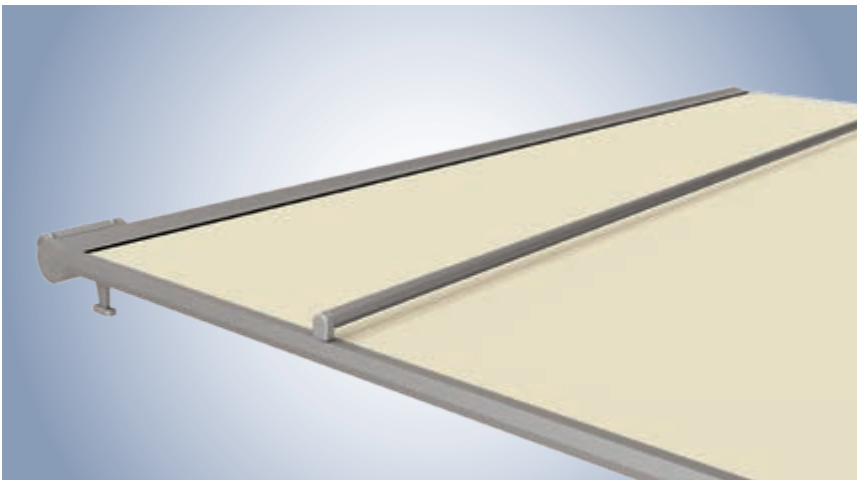
Standaard wordt vanaf 4001 mm een afstandsbuis onder de WGM Top aangebracht. De inzet van afstandsbuizen is afhankelijk van de steunvoetheogte (bij 80 mm steunvoeten kan gewoonlijk geen afstandsbuis worden ingezet).

Aanbeveling voor inzet van extra steunvoeten en afstandsbuizen:

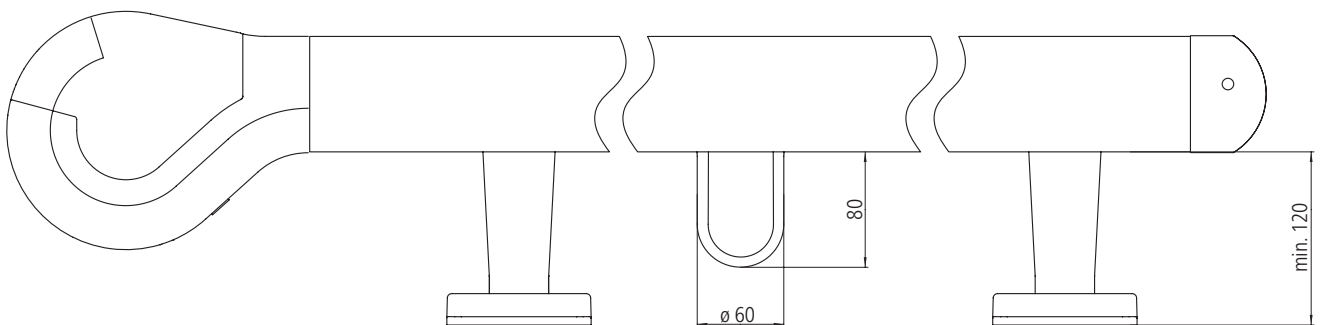
- bij sterke windinvloed
- bij zwakke onderconstructie

04

Inzet afstandsbuis boven

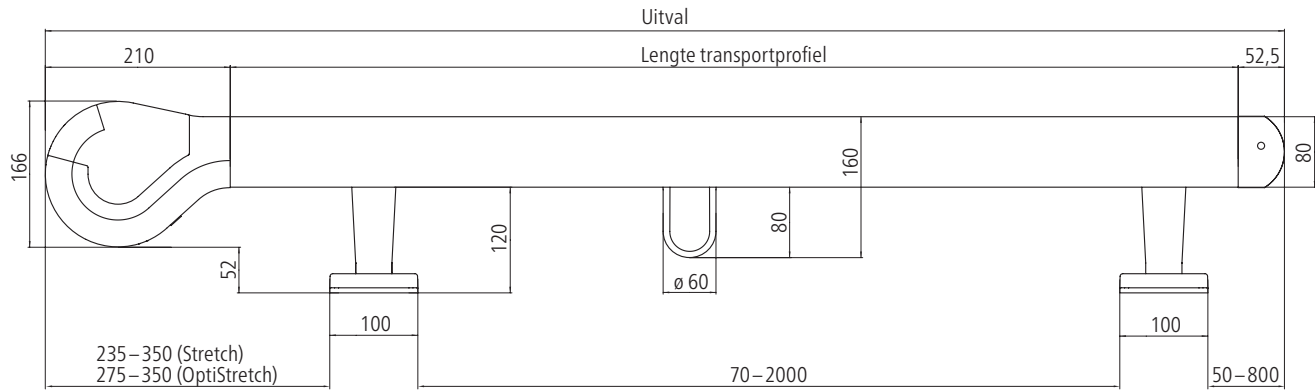


Naar wens kan een extra afstandsbuis ook aan de bovenzijde worden gemonteerd.

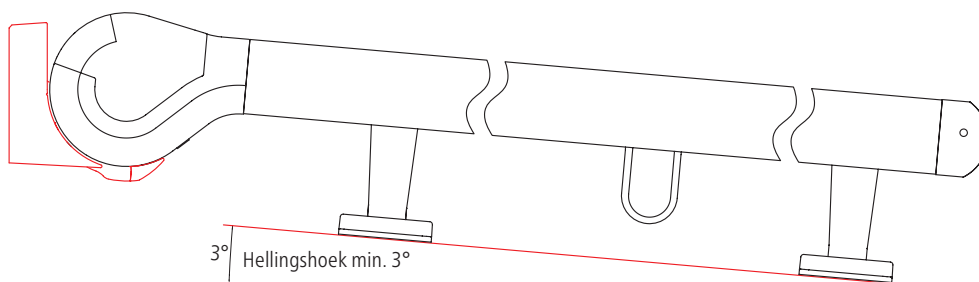


Totaalaanzichten los systeem

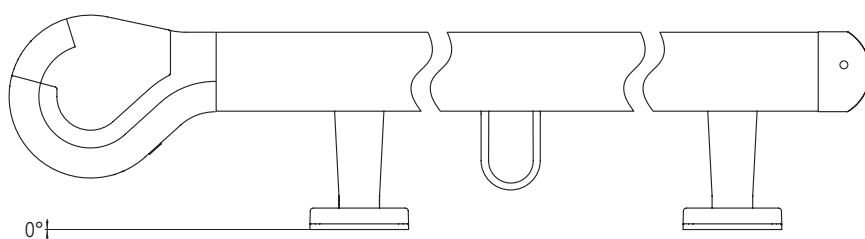
Zijaanzicht los systeem



WGM Top met steunvoet 120 mm hoog – let bij het bepalen van de montagehoogte op hindernissen zoals dakramen e.d.



Montage met muurconsoles alleen tussen 3° en 30° mogelijk



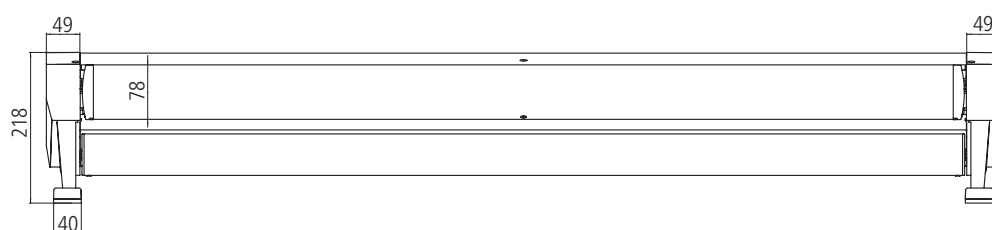
Montage bij 0° hoek zonder muurconsoles

Aanwijzing:

Houd er rekening mee dat de WGM Top niet mag worden gebruikt in de regen. Zelfs als er een regensensor wordt gebruikt, kan het water zich verzamelen en de zonwering vernielen. Door de lichte helling of de horizontale plaatsing kan het doek ook nat worden bij gesloten toestand door het intrekken door slagregen.

Bij regenklasse 2 (56 l/u/m² neerslag) is het risico van waterzakvorming uitgesloten bij een helling van 14°.

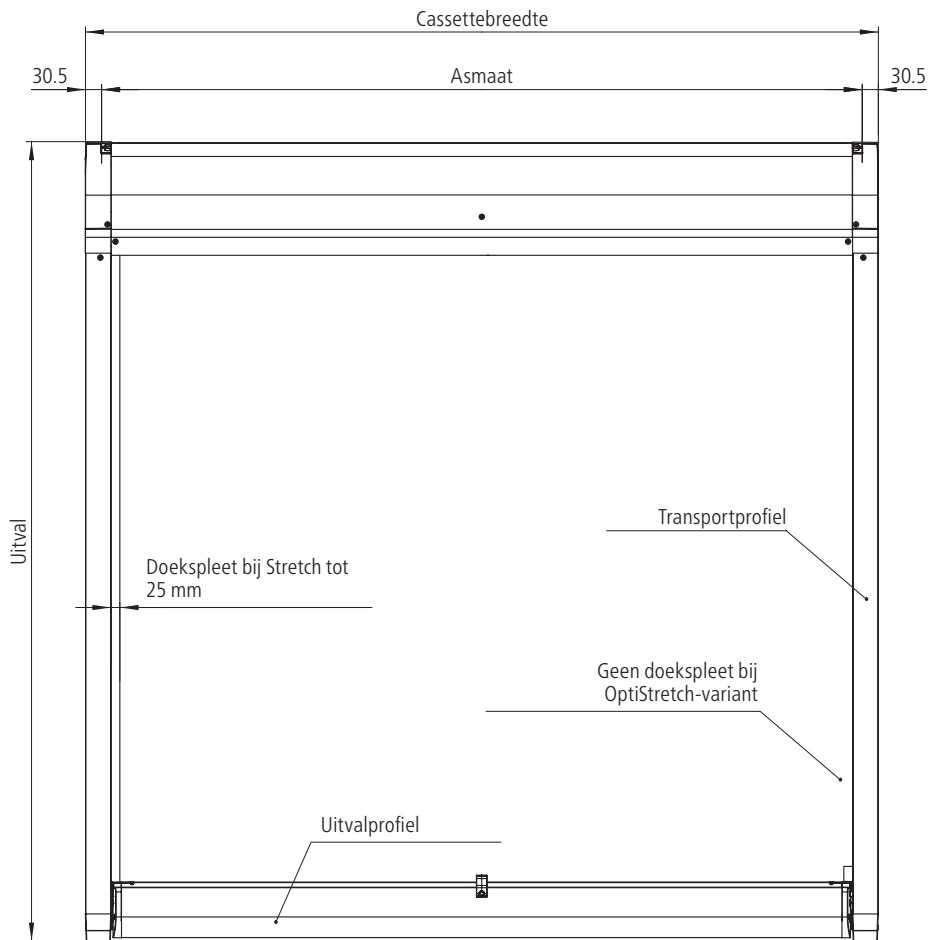
Vooraanzicht los systeem



WGM Top met steunvoet 120 mm hoog

Totaalaanzichten los systeem

Bovenaanzicht los systeem



Maatbepaling los systeem

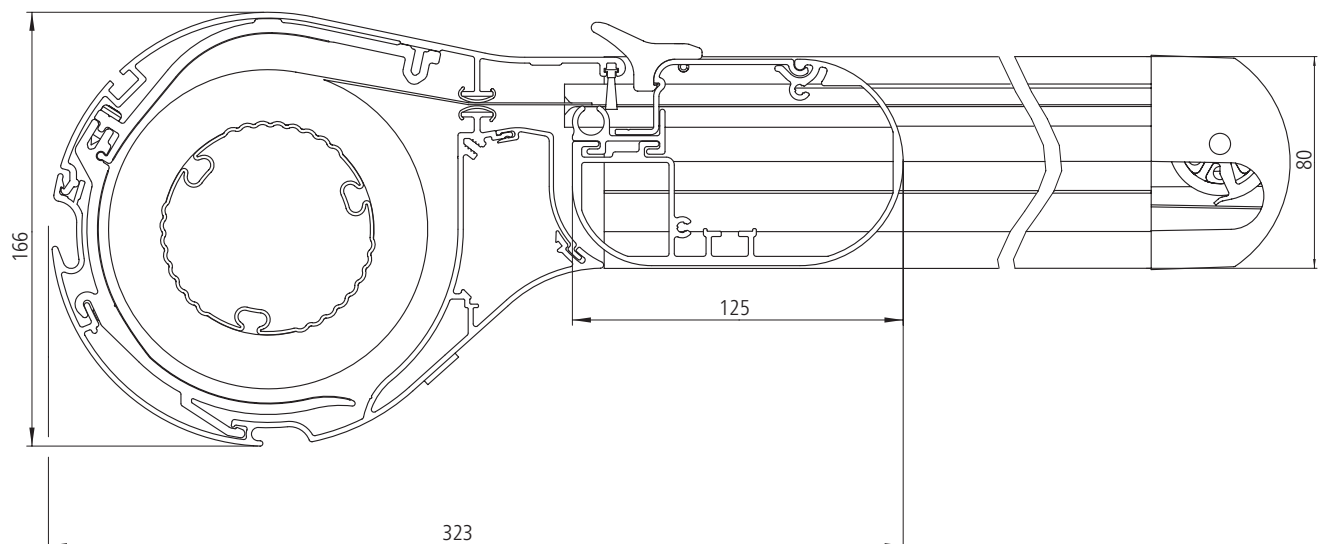
Uitval:

Achterkant cassette tot voor-
kant transportprofiel

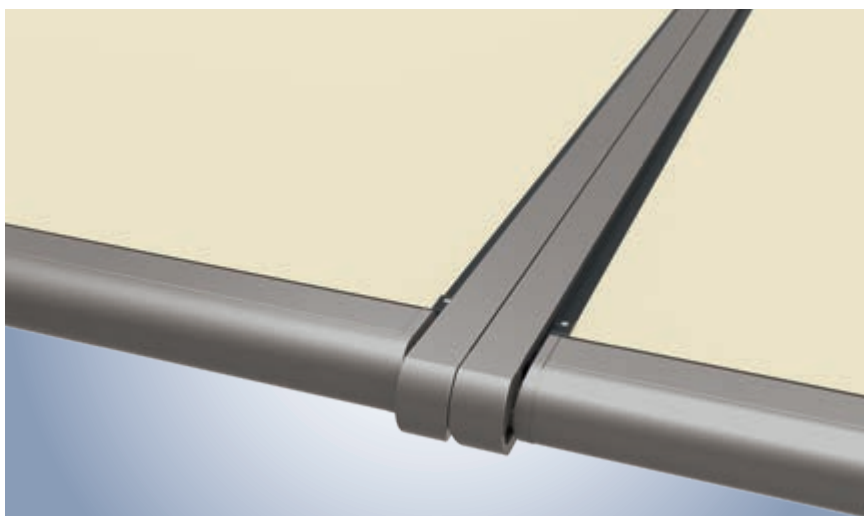
Asmaat:

Cassettebreedte minus 61 mm
(2 x 30,5 mm)

Doorsnede WGM Top

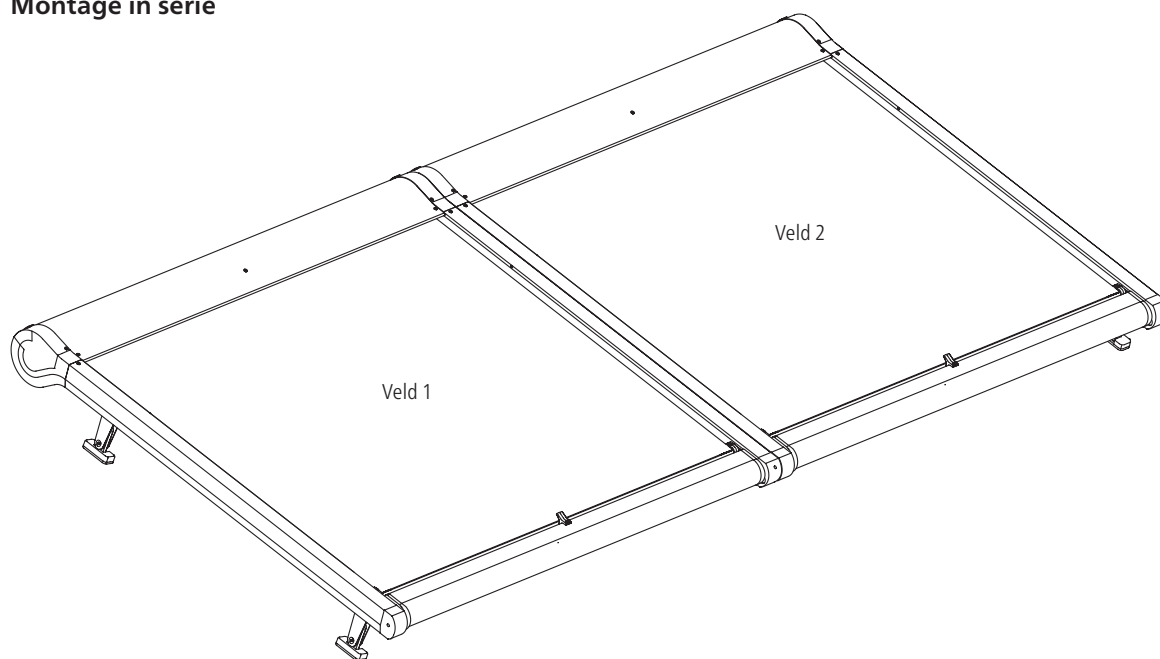


Serie-installatie



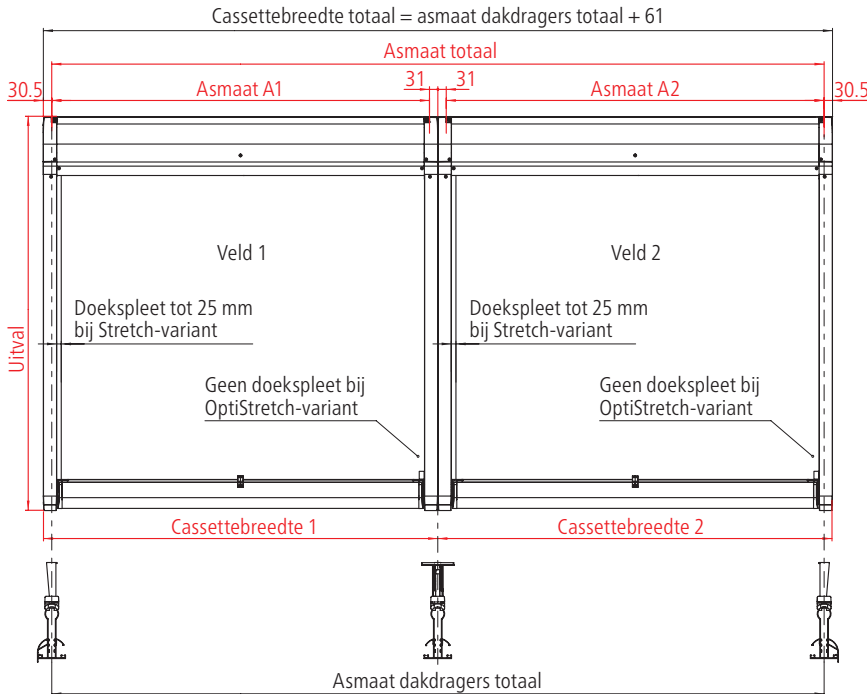
De maximale grootte van de WGM Top bedraagt 6.500 x 5.000 of 6.000 x 6.000 mm. Bredere systemen kunnen probleemloos tot een serie-installatie worden uitgebreid met naast elkaar geplaatste losse systemen. De naast elkaar gemonteerde losse systemen beschikken telkens over een eigen motoraandrijving en kunnen onafhankelijk van elkaar in- en uitgerold worden.

Montage in serie



Maatbepaling serie-installatie

Maatbepaling serie-installatie 2 velden



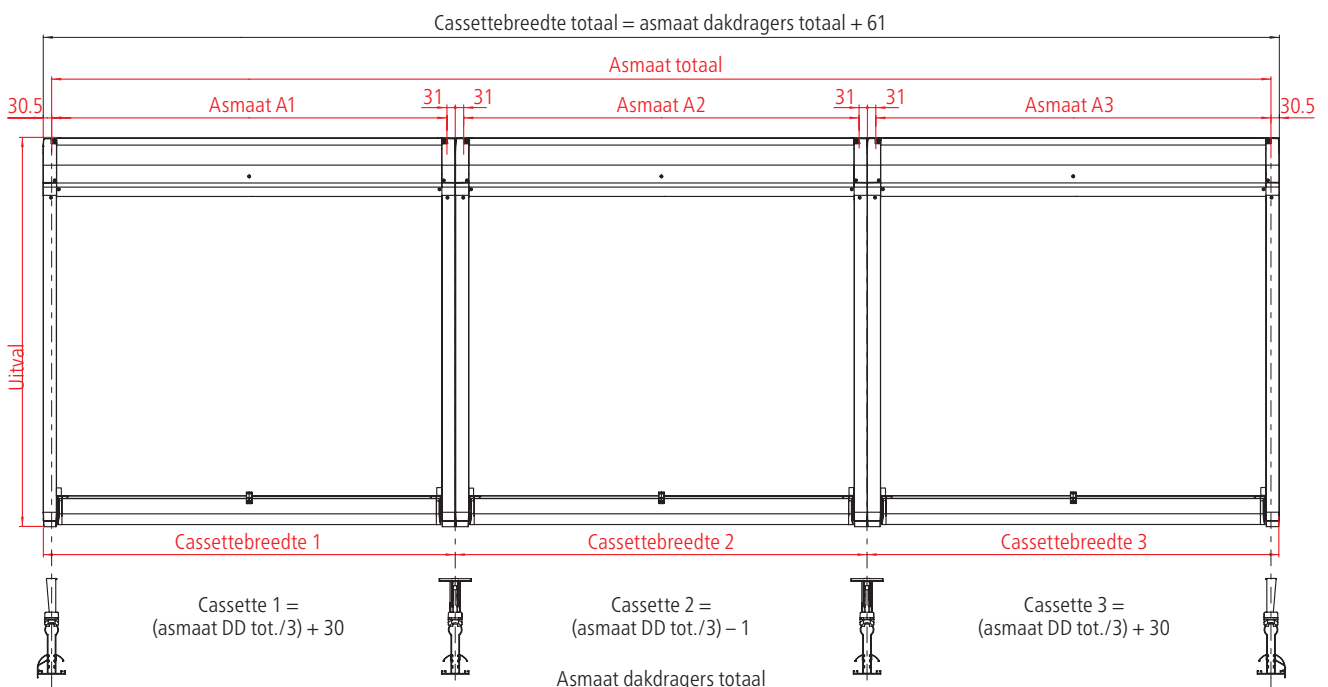
Berekening cassettebreedte

(Asmaat dakdragers totaal / 2) + 30 mm.

Geldt alleen als beide velden gelijke asmaten hebben.

04

Maatbepaling serie-installatie vanaf 3 velden*



Berekening cassettebreedte 1 en 3 (buitencassettes):

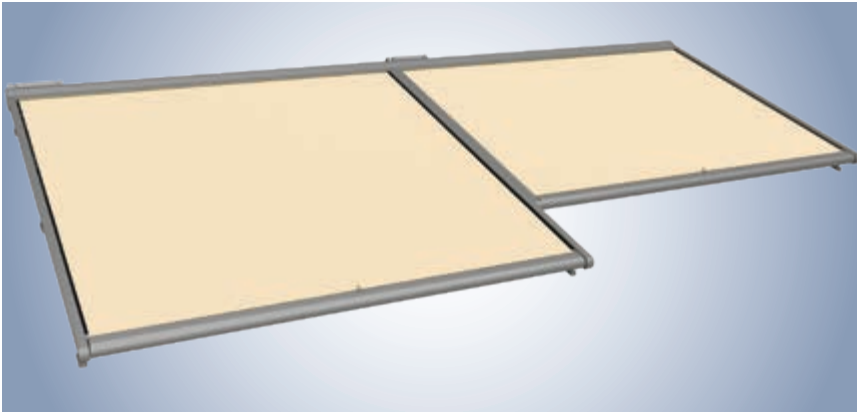
(Asmaat dakdragers totaal / 3) + 30 mm

Berekening cassettebreedte 2 (binnencassettes):

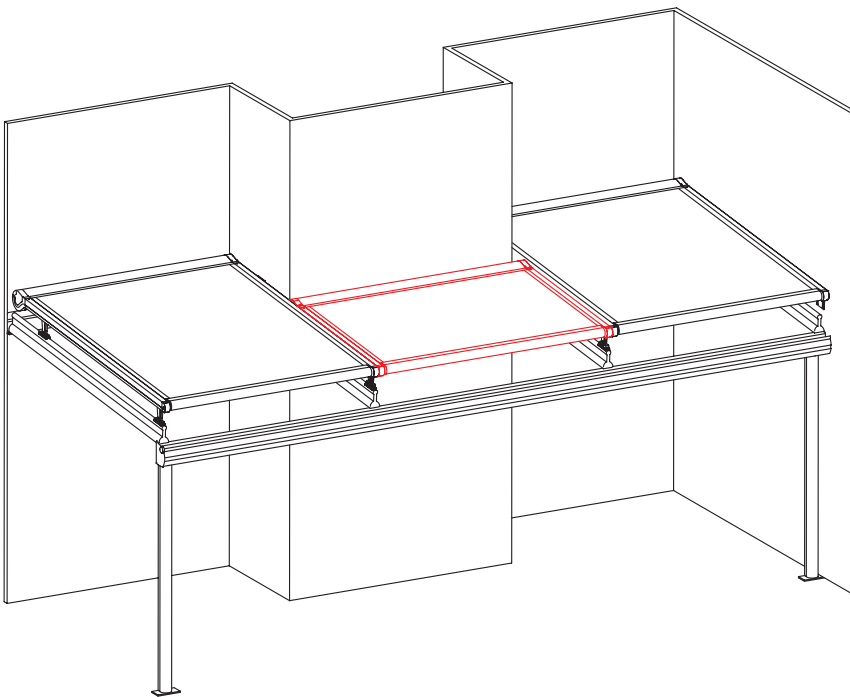
(Asmaat dakdragers totaal / 3) - 1 mm

*De maatbepaling geldt alleen voor een maximale totale breedte van 14 m en alleen, als alle asmaten gelijk zijn en het aantal dakvelden door 3 deelbaar is.

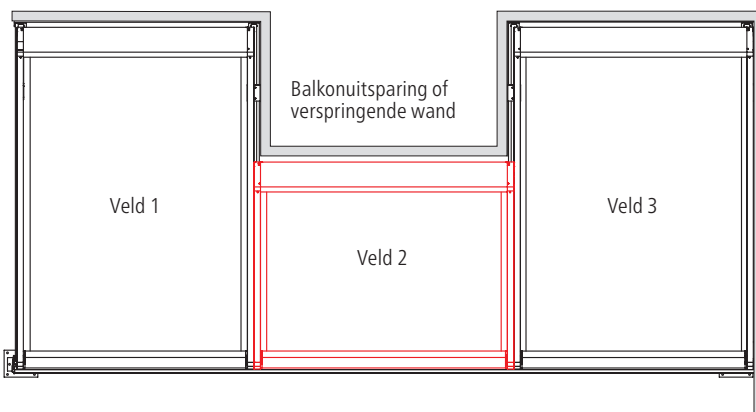
Serie-installatie met verspringende wand of verspringende goot



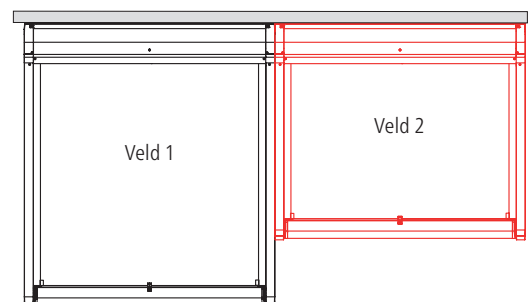
Op aanvraag kunnen verschillende verspringingsvarianten worden uitgevoerd (bijv. verspringende goot).



Serie-installatie met verspringing (profielaanzicht)



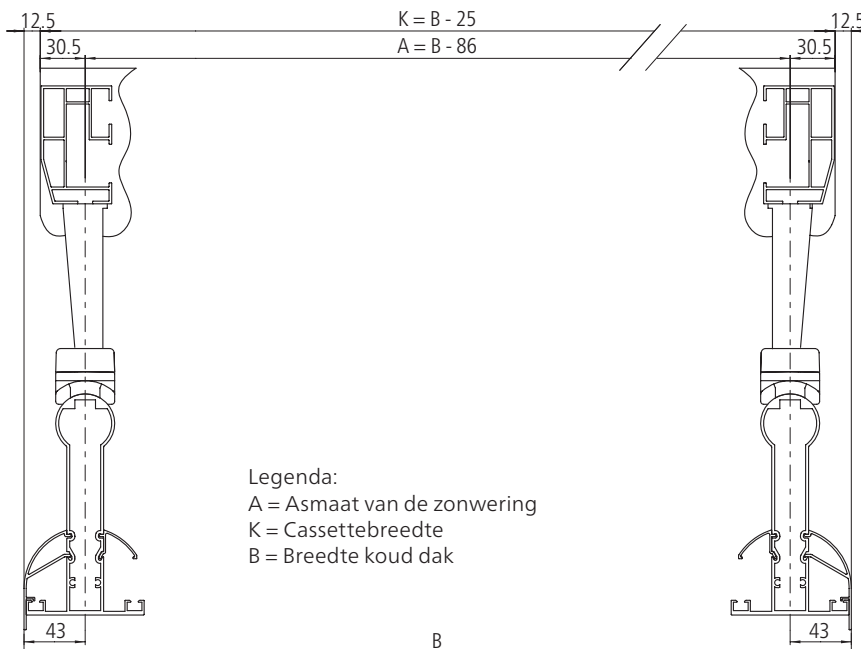
Serie-installatie met verspringende wand (bovenaanzicht)



Serie-installatie met verspringende goot (bovenaanzicht)

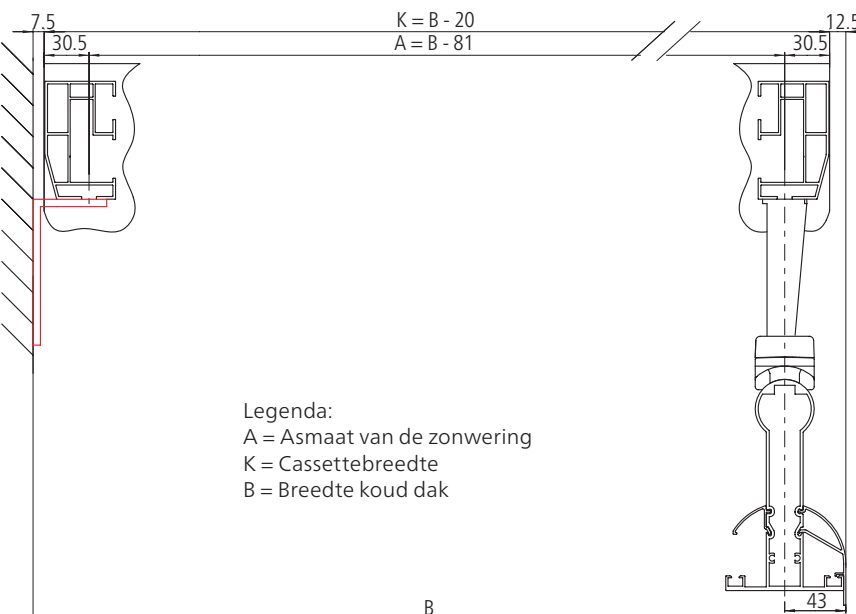
WGM Top montage

Los systeem



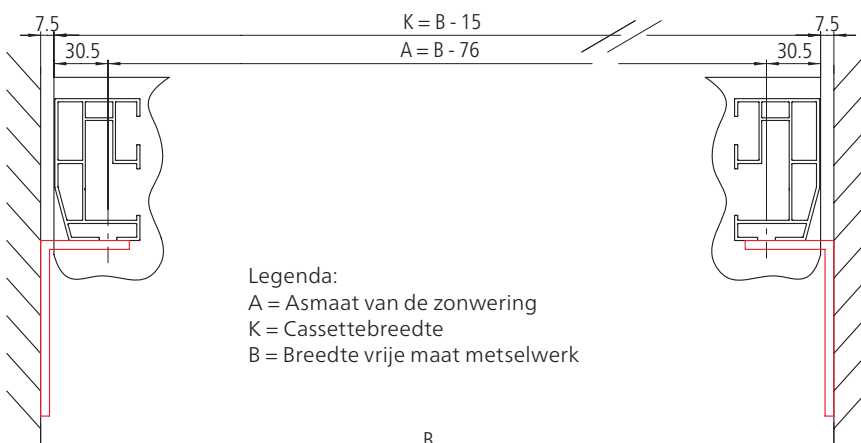
Montagevariant zonder begrenzing aan de zijkant

Bevestiging met steunvoet top.



Montagevariant met begrenzing aan een zijde, steunvoet top

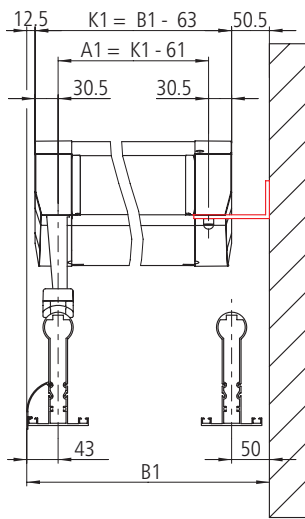
WGM Top op een serre met bijv. aangrenzende wand aan de zijkant. Bevestiging met wandbevestigingshoek en steunvoet top.



Montagevariant met wandbegrenzing aan beide zijden

De montage geschiedt direct op het metselwerk met wandbevestigingshoeken.

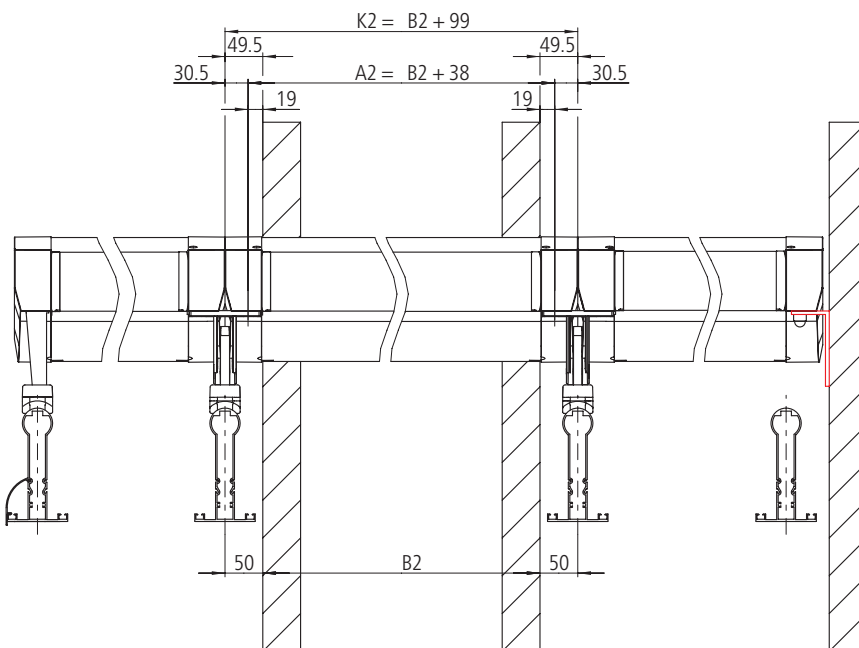
Serie-installatie met balkonuitsparing of verspringende wand



Legenda:
 A1 = Asmaat van de zonwering
 K1 = Cassettebreedte 1
 B1 = Breedte wandaanzet

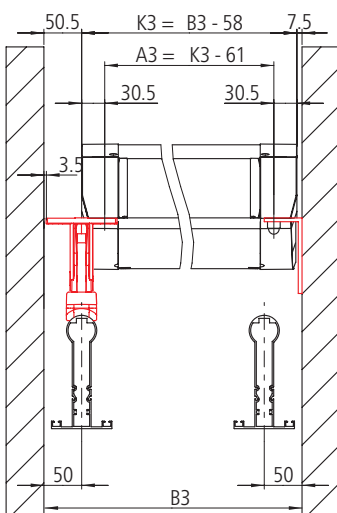
Montagevariant met begrenzing aan een zijde in de verspringende wand

Bevestiging met wandbevestigingshoek en steunvoet top.



Montagevariant serie-installatie met balkonuitsparing midden

Legenda:
 A2 = Asmaat van de zonwering
 K2 = Cassettebreedte 2
 B2 = Balkonbreedte



Legenda:
 A3 = Asmaat van de zonwering
 K3 = Cassettebreedte 3
 B3 = Breedte vrije maat metselwerk

Montagevariant begrenzing aan beide zijden en verspringende wand

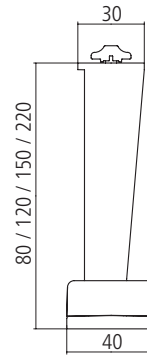
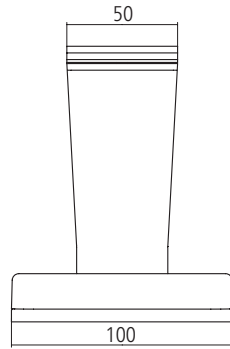
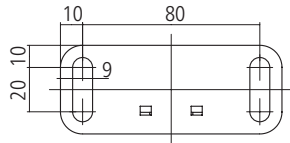
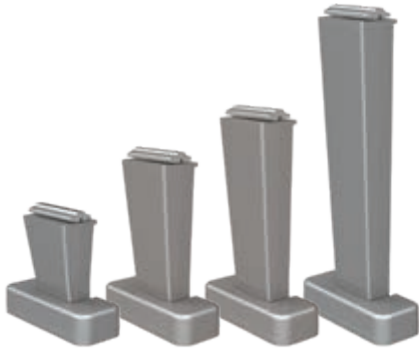
Bevestiging direct op het metselwerk met wandbevestigingshoeken en steunvoet top verstelbaar voor serie-installatie.

WGM Top montage

Steunvoeten

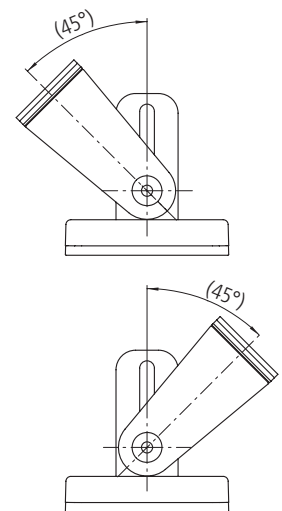
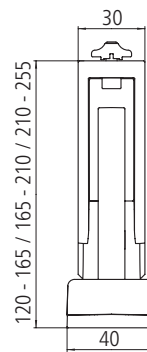
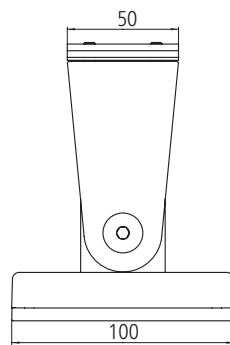
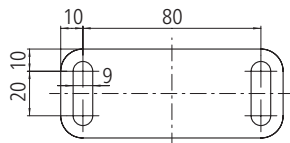
Steunvoet top

Hoogte: 80 mm, 120 mm, 150 mm en 220 mm



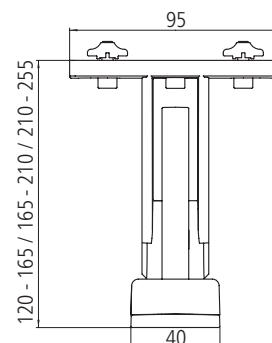
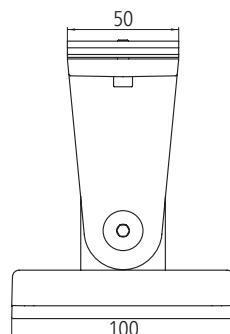
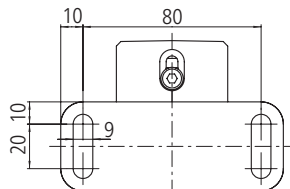
Steunvoet top, verstelbaar

Hoogte: 120 mm – 165 mm, 165 mm – 210 mm, 210 mm – 255 mm
De hoek van de steunvoet is tot 45° verstelbaar. Tot een hoek van 4° is het onderstuk van de steunvoet niet zichtbaar.



Steunvoet top, verstelbaar voor serie-installatie

Hoogte: 120 mm – 165 mm, 165 mm – 210 mm, 210 mm – 255 mm



WGM Top montage

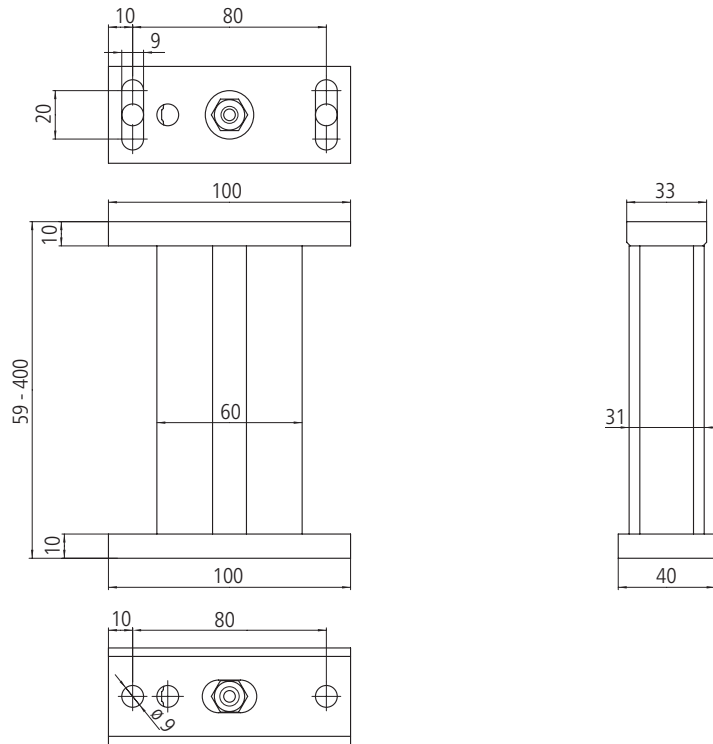
Speciale steunvoeten

Steunvoet speciaal

59 – 400 mm op maat gemaakt



Montage steunvoet speciaal

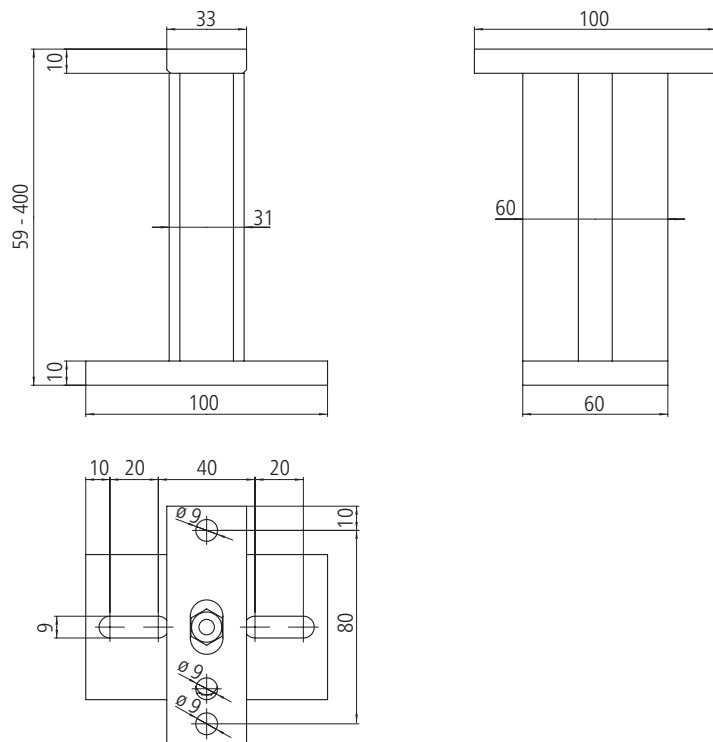


Kruissteunvoet

59 – 400 mm op maat gemaakt



Montage kruissteunvoet

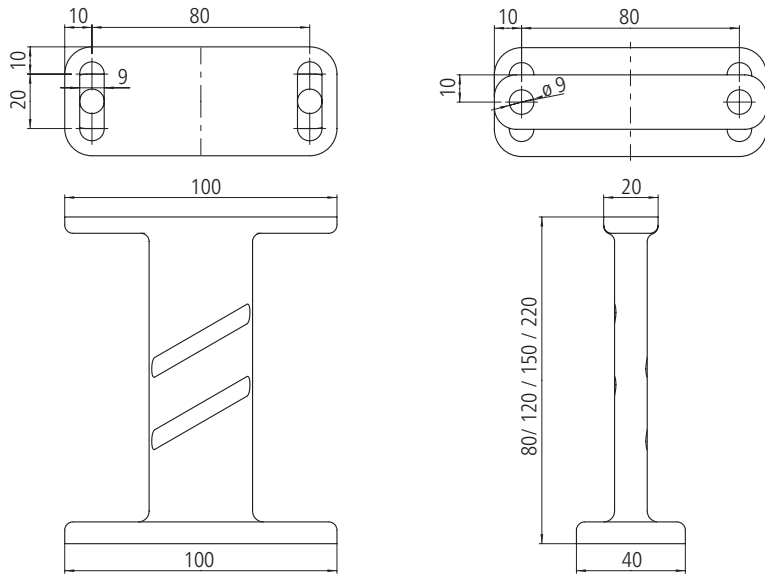


WGM Top montage

Overige steunvoeten

Steunvoet modern

Hoogte: 80 mm, 120 mm, 150 mm en 220 mm



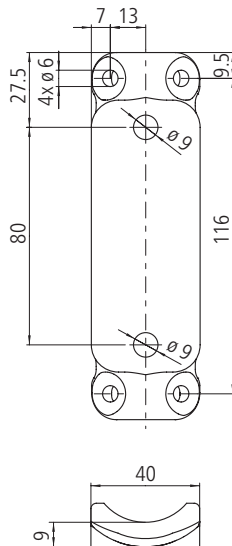
04

Montage op weinor Terrazza

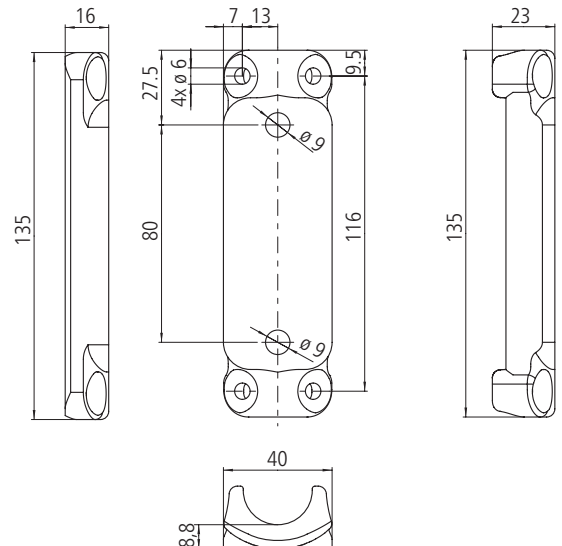


Montage op een terrasoverkapping Terrazza

Montageplaat steunvoet
voor dakdrager 150 voor weinor
Terrazza L



Montageplaat steunvoet
voor dakdrager 110 voor weinor
Terrazza S



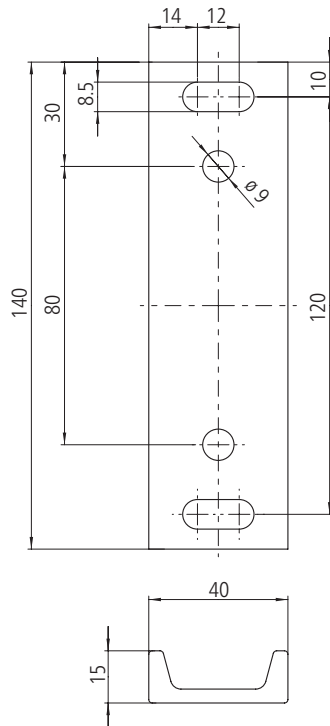
Voor de bevestiging van de montageplaten 110 en 150 is de plaatschroef met platverzonken kop DIN 7982-5.5x19-C-A2-Tx nodig.

WGM Top montage

U-profiel voor vin



Montage met U-profiel op vin



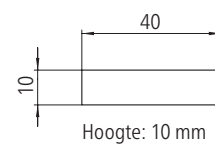
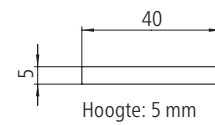
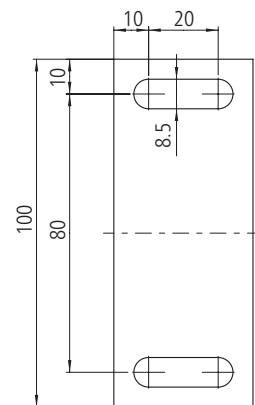
Vloerplaten voor steunvoeten



Montage met onderlegplaat

Onderlegplaat 5 mm

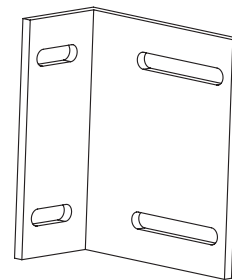
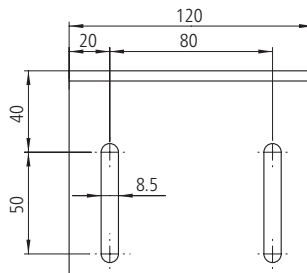
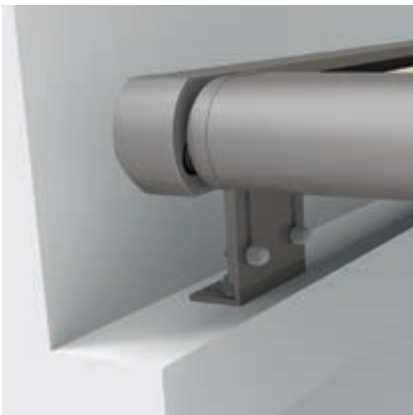
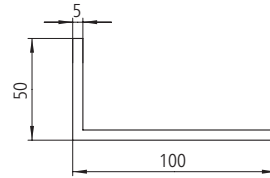
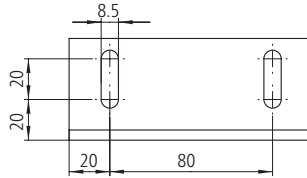
Onderlegplaat 10 mm



Speciale bevestigingen

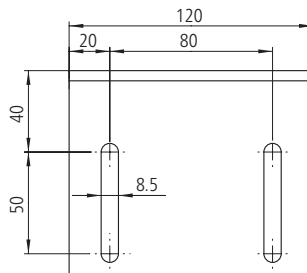
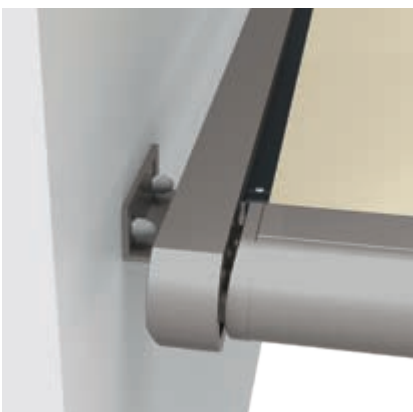
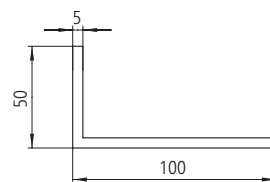
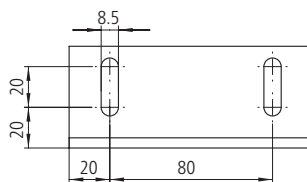
Z-vormige hoek

(2 wandbevestigingshoeken 100x50x5x120 mm)



Montage met Z-vormige hoek aan wand aan de zijkant of nis

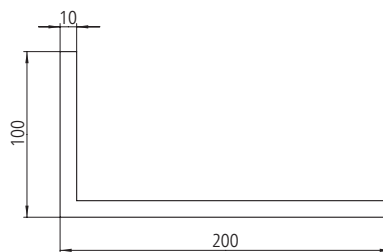
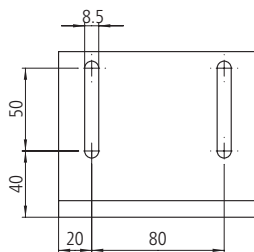
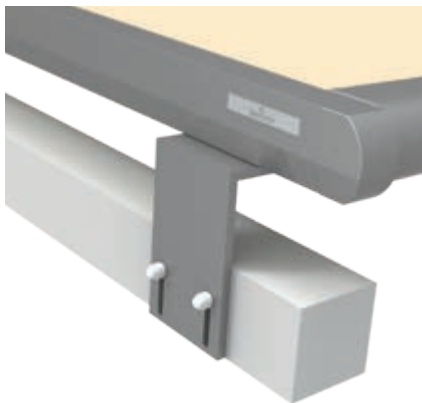
Wandbevestigingshoek (100x50x5x120 mm)



Montage aan de zijkant aan een wand

Speciale bevestigingen

Langwerpige bevestigingshoek (200x100x10x120 mm)



Montage met langwerpige bevestigingshoek aan de zijkant bijv. aan de serre

