



Bekroond met:



Cassettescherm

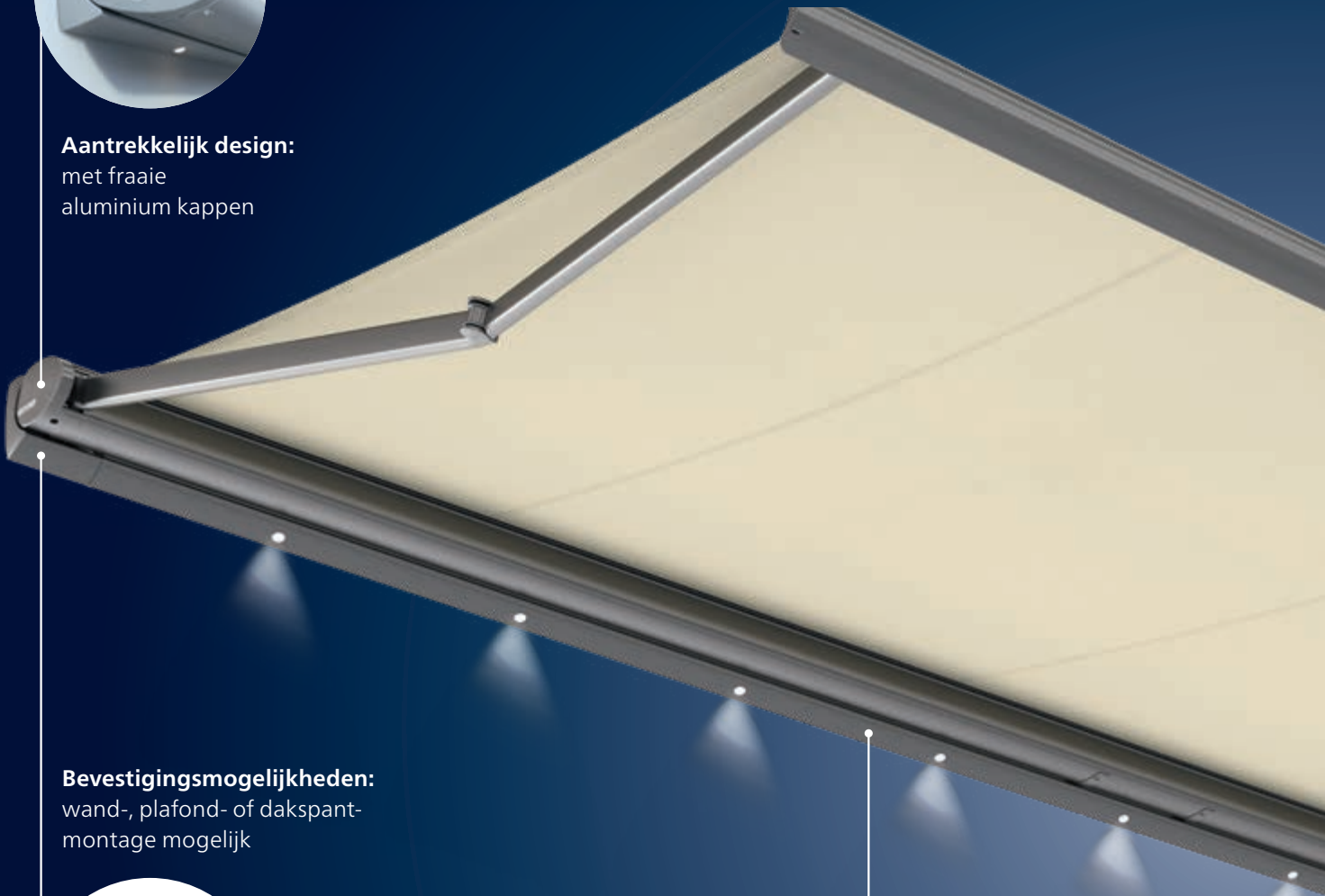
Cassita II

Cassita II LED

Met haar slank, minimalistisch design biedt de **Cassita II** de perfecte overeenstemming met moderne woontrends. Ondanks haar uiterst platte vormgeving bevat de cassette een overvloed aan technische innovaties. De optisch gereduceerde tweepuntsbevestiging benadrukt de hedendaagse benadering van design. Met haar afmetingen is de **Cassita II** de ideale zonwering voor de meeste terrasafmetingen.



Aantrekkelijk design:
met fraaie
aluminium kappen



Bevestigingsmogelijkheden:
wand-, plafond- of dakspant-
montage mogelijk



Wandmontage



Plafondmontage



Dakspantmontage

Variant Cassita II LED:
aangename terrasverlichting



Cassita II Kenmerken



Platte cassette:
onder het plafond
monteerbaar

**Tweepunts-
bevestiging:**
snelle montage,
slank design



**Hoek gemakkelijk
te verstellen:**
traploos en veilig



weinor LongLife-arm
bijzonder duurzaam
en stil



Cassita II voordelen



Nieuw design – met fraaie aluminium kappen

De elegante cassette van de weinor Cassita II is met een hoogte van 12 cm bijzonder plat. Desondanks is het hele mechanisme hierin ondergebracht en betrouwbaar tegen wind en weer beschermd.

- nieuw minimalistisch design
- harmonieuze, platte, ovale vorm
- fraaie aluminium kappen met chique weinor opdruk
- best mogelijke bescherming voor doek en mechanisme



Tweepuntsbevestiging – snelle montage en elegantie

De knikarmen van de Cassita II worden direct aan de kopplaten van de cassette geplaatst. Hierdoor kan het zonnescherm met slechts twee consoles bevestigd worden.

- vereenvoudigde wandmontage door slechts twee bevestigingspunten op de wand
- dit benadrukt de elegante algemene indruk
- verborgen bevestigingsschroeven



Eenvoudige instelling van de hellingshoek – traploos en veilig

De Cassita II is met een handige verstelconsole aan de zonneschermcassette uitgerust. Hiermee kan de helling bijzonder gemakkelijk aangepast worden.

- traploze afstelling van 5 – 45° door rotatie van de cassette
- vereenvoudigde montage
- blijft stevig en veilig staan als de wind eronder komt



Cassita II LED – met ingebouwde terrasverlichting

Cassita II LED zorgt voor een aangename verlichting op het terras. De kleuren van de lichtlijst zijn op de kleur van de cassette afgestemd en de spots zijn onzichtbaar geïntegreerd.

- 30.000 lichturen met het laagst mogelijke energieverbruik
- bijzonder energie-efficiënt

Cassita II techniek

01

Varianten van de Cassita II	Cassita II	Cassita II LED
Techniek		
Max. breedte	550 cm	550 cm
Max. uitval	300 cm	300 cm
Afmetingen cassette (b x h) incl. standaardconsole	266 x 155 mm	266 x 155 mm
Gekoppelde systemen	—	—
Slingeraandrijving*	○	—
Motoraandrijving	● standaard	● standaard
Hoekverstelling zonnescerm	5° tot 45°	5° tot 45°
Montagevarianten	wand-, plafond- en dakspantmontage mogelijk	
Verlichting	—	● LED-lichtlijst
OptiNut-buis	● standaard	● standaard
LongLife-arm	● standaard	● standaard
Toebehoren		
Verwarmingssysteem Tempura/Tempura Quadra	○	○
Productbeschermingssensor BiSens Agido-3V	○	○
Besturing		
Afstandsbediening	○	○
Zonder afstandsbediening	●	●
Weersensoren		
Zon-windsensor BiConnect BiSens SW-230 V	○	○
Zon-windsensor op zonne-energie BiConnect BiSens SW-Solar+	○	○
Zon-wind-regensensor BiConnect BiSens SWR-230V	○	○
Kwaliteit		
Getest tot	windweerstandsklasse 2 volgens DIN 13561 (windkracht 5 volgens Beaufort)	

* Er kan een maximale hellingshoek van 25° worden ingesteld.

● standaard ○ optie — niet verkrijgbaar

Cassita II LED



LED-verlichting – 30.000 ichturen met het kleinst mogelijke energieverbruik

De geselecteerde LED-componenten staan voor hoogste weinor-kwaliteit:

- onzichtbaar gemonteerd
- sfeervolle verlichting door speciale glazen lenzen
- verlichting werkt ook bij ingerold zonnescherm
- bijzonder energie-efficiënt
- levensduur 30.000 uur
- met BiConnect-afstandsbediening traploos dimbaar
- onderhoudsvriendelijk: eenvoudige vervanging van individuele LED-lampen zonder demontage van het zonnescherm mogelijk

Geïntegreerde LED-verlichting

Breedte van het zonnescherm in cm	Aantal individuele LED-spots	Breedte van het zonnescherm in cm	Aantal individuele LED-spots
180 – 219	3	385 – 439	7
220 – 274	4	440 – 494	8
275 – 329	5	495 – 550	9
330 – 384	6		

Cassita II besturing

Inbouwplaats voor elektrische componenten

01



De ontvangerbox is in de wandconsole ondergebracht.



Aanwijzing:

Bij bestelling van BiConnect is een console-afdekking minder benodigd.

weinor BiConnect draadloze technologie

Product	Elektronica	BiConnect besturing	Draadloze ontvanger	Zender
Cassita II	Cassita II aandrijving	<ul style="list-style-type: none">• BiRec ontvanger in de cassette ingebouwd	BiRec MA-K	<ul style="list-style-type: none">• BiEasy 1M/5M/15M Go! handzender• App• 1MW-3V wandzender
Cassita II LED	Cassita II aandrijving en LED-verlichting	<ul style="list-style-type: none">• BiRec combi-ontvanger voor hoofdaandrijving en LED-lichtlijst (met geïntegreerde net-adapter) in lichtlijst ingebouwd• LED dimbaar	BiRec MLED	<ul style="list-style-type: none">• BiEasy 5M/15M Go! handzender• App
Toebehoren (optioneel)	verwarming Tempura/Tempura Quadra	<ul style="list-style-type: none">• dimbaar, extra ontvanger nodig• onderbrengen van de ontvanger in de daarvoor bestemde designlijst of Tempura Quadra behuizing	BiRec HD	<ul style="list-style-type: none">• BiEasy 5M/15M Go! handzender• App

Voorwaarde: zonscherm met BiConnect draadloze technologie en sensoren vereisen een BiEasy 1M, 5M of 15M Go!

Cassita II besturing

Somfy io-homecontrol® draadloze technologie

Product	Elektronica	Somfy io-homecontrol besturing	Draadloze ontvanger	Zender
Cassita II	Cassita II aandrijving	<ul style="list-style-type: none"> draadloos bestuurd motor Somfy io in cassette ingebouwd 	draadloos bestuurd motor Somfy io	<ul style="list-style-type: none"> Situo 1 io Pure II/Situo 5 io Pure II/Situo 5 Variation A/M io Pure II handzender Smoove 1 io Pure Shine wandzender
Cassita II LED	Cassita II aandrijving en LED-verlichting	<ul style="list-style-type: none"> draadloos bestuurd motor Somfy io in cassette ingebouwd extra Somfy ontvanger voor de LED-lichtlijst (met nageschakelde netadapter) in lichtlijst ingebouwd LED niet dimbaar 	draadloos bestuurd motor Somfy io en Lighting Receiver Variation on/off io	<ul style="list-style-type: none"> Situo 5 io Pure II/Situo 5 Variation A/M io Pure II handzender
Toebehoren (optioneel)	verwarming Tempura/Tempura Quadra	<ul style="list-style-type: none"> niet dimbare, extra ontvanger nodig onderbrengen van de ontvanger in de daarvoor bestemde designlijst of Tempura Quadra behuizing 	Heating Slim Receiver on/off io 2KW STAS3/STAK3	<ul style="list-style-type: none"> Situo 5 io Pure II/Situo 5 Variation A/M io Pure II handzender Smoove 1 io Pure Shine wandzender

Somfy RTS draadloze technologie

Product	Elektronica	Somfy RTS besturing	Draadloze ontvanger	Zender
Cassita II	Cassita II aandrijving	<ul style="list-style-type: none"> draadloos bestuurd motor Somfy RTS in cassette ingebouwd 	draadloos bestuurd motor Somfy RTS	<ul style="list-style-type: none"> Situo 1 RTS Pure II/Situo 1 Soliris RTS Pure II/Situo 5 RTS Pure II/Situo 5 Soliris RTS Pure II handzender Smoove 1 RTS Pure Shine wandzender
Cassita II LED	Cassita II aandrijving en LED-verlichting	<ul style="list-style-type: none"> draadloos bestuurd motor Somfy RTS in cassette ingebouwd extra Somfy ontvanger voor de LED-lichtlijst (met nageschakelde netadapter) in lichtlijst ingebouwd LED niet dimbaar 	draadloos bestuurd motor Somfy RTS en Lighting Slim Receiver RTS	<ul style="list-style-type: none"> Situo 5 RTS Pure II/Situo 5 Soliris RTS Pure II handzender
Toebehoren (optioneel)	verwarming Tempura/Tempura Quadra	<ul style="list-style-type: none"> niet dimbare, extra ontvanger nodig onderbrengen van de ontvanger in de daarvoor bestemde designlijst of Tempura Quadra behuizing 	Heating Slim Receiver RTS Plug	<ul style="list-style-type: none"> Situo 5 RTS Pure II/Situo 5 Soliris RTS Pure II handzender



Aanwijzing:

Gedetailleerde informatie over het thema aandrijving en besturing vindt u in de technische folder "Toebehoren".

Voor individuele opties wordt een meerprijs aangerekend. Zie de prijzen in de actuele weinor prijslijst voor zonneschermen.

weinor vast verkabeld met Somfy besturing

Product	Elektronica	Somfy besturing vast verkabeld	Besturing
Cassita II	Cassita II aandrijving	<ul style="list-style-type: none"> • Somfy besturing voor de zonnescherm-aandrijving 	bijv. Soliris Smooove Uno
Cassita II LED	Cassita II aandrijving en LED-verlichting	<ul style="list-style-type: none"> • Somfy besturing voor de zonnescherm-aandrijving • schakelaar op locatie voor de LED-lichtlijst • LED-netadaper in de lichtlijst ingebouwd • LED niet dimbaar 	bijv. Soliris Smooove Uno en geschikte lichtschakelaar (op locatie)
Toebehoren (optioneel)	verwarming Tempura/Tempura Quadra	<ul style="list-style-type: none"> • niet dimbaar 	geschikte schakelaar (op locatie)

weinor vast verkabeld (schakelaar/besturing op locatie)

Product	Elektronica	Besturing vast verkabeld	Besturing
Cassita II	Cassita II aandrijving	<ul style="list-style-type: none"> • zonnescherm-schakelaar voor de zonnescherm-aandrijving 	bijv. dubbele tuimelschakelaar (op locatie)
Cassita II LED	Cassita II aandrijving en LED-verlichting	<ul style="list-style-type: none"> • zonnescherm-schakelaar voor de zonnescherm-aandrijving • schakelaar op locatie voor de LED-lichtlijst • LED-netadaper in de lichtlijst ingebouwd • LED niet dimbaar 	bijv. dubbele tuimelschakelaar en geschikte lichtschakelaar (op locatie)
Toebehoren (optioneel)	verwarming Tempura/Tempura Quadra	<ul style="list-style-type: none"> • niet dimbaar 	geschikte schakelaar (op locatie)

Slingeraandrijving (optie)

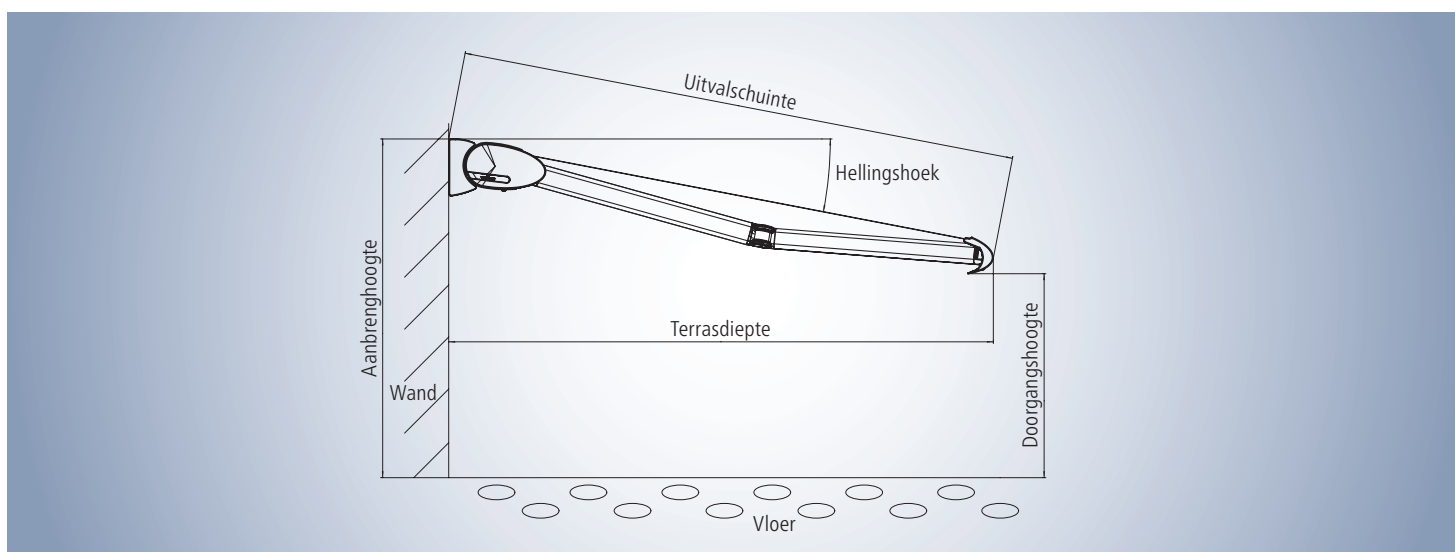


De Cassita II kan uiteraard ook met een slinger uit- en ingerold worden. Deze mogelijkheid is zeer aanbevolen wanneer de stroomvoorziening op de installatielocatie moeilijk te realiseren is of wanneer het zonnescherm slechts zelden gebruikt wordt.

De weinor Cassita II beschikt over een universele oogwindwerk

- met van buiten instelbare eindaanslag
- getest volgens DIN EN 14203
- vrijloop in uitgerolde positie
- er kan een maximale hellingshoek van 25° worden ingesteld

Cassita II ontwerp



Maten – uitvalschuine en doorgangshoogte bepalen

- Uitvalschuine aan de hand van terrasdiepte uit tabel "Uitvalschuine" aflezen.
- Uit de tabel "Doorgangshoogte" met de bepaalde uitvalschuine en de gewenste hellingshoek de waarde voor de doorgangshoogte aflezen. Deze doorgangshoogte geldt voor een bevestigingshoogte van 300 cm.
- Bij de afgelezen doorgangshoogte het verschil tussen 300 cm en de eigen bevestigingshoogte optellen of ervan aftrekken.

Bepalen van de uitvalschuine

Hellings- hoek	Terrasdiepte in cm			
	150	200	250	300
5°	150	200	250	300
15°	160	210	260	310
25°	170	220	280	330

Uitvalschuine in cm (afmetingen bij benadering afgerond)

Met deze tabel kunt u de uitvalschuine van het zonnescherf bij een gegeven horizontale terrasdiepte bepalen.

Bepalen van de doorgangshoogte

Hellings- hoek	Uitvalschuine in cm			
	150	200	250	300
5°	280	270	270	260
15°	250	240	230	210
25°	230	210	180	160

Doorgangshoogte in cm (afmetingen bij benadering afgerond)

Met deze tabel kunnen de verschillende doorgangshoogtes voor verschillende uitvalschuinen met hellingshoeken van 5°, 15° en 25° bepaald worden.

Deze tabel geldt als voorbeeld voor een bevestigingshoogte van 300 cm (bovenkant zonnescherf).

Wandaansluiting

Afmetingen en console aanbevelingen

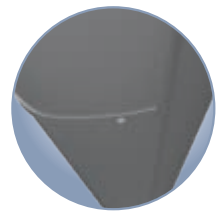


Breedte in cm	Aantal armen	Uitvalschuine in cm (tussenmaten mogelijk)			
		150	200	250	300
- 250	2	●	●	●	
251 – 300	2	●	●	●	●
301 – 350	2	●	●	●	●
351 – 400	2	●	●	●	●
401 – 450	2	●	●	●	●
451* – 500	2	●	●	●	●
501 – 550	2	●	●	●	●

- Cassita II standaard wandconsole
- Montageplaat 200 x 260 mm, incl. 1 standaard wandconsole en afdekkingen

Wandmontage op beton C20/25
 met een betondeklaag tot 200 mm, windweerstandsklasse 2 en een toegestane centrische treklast voor boutankers van 5,71 kN.

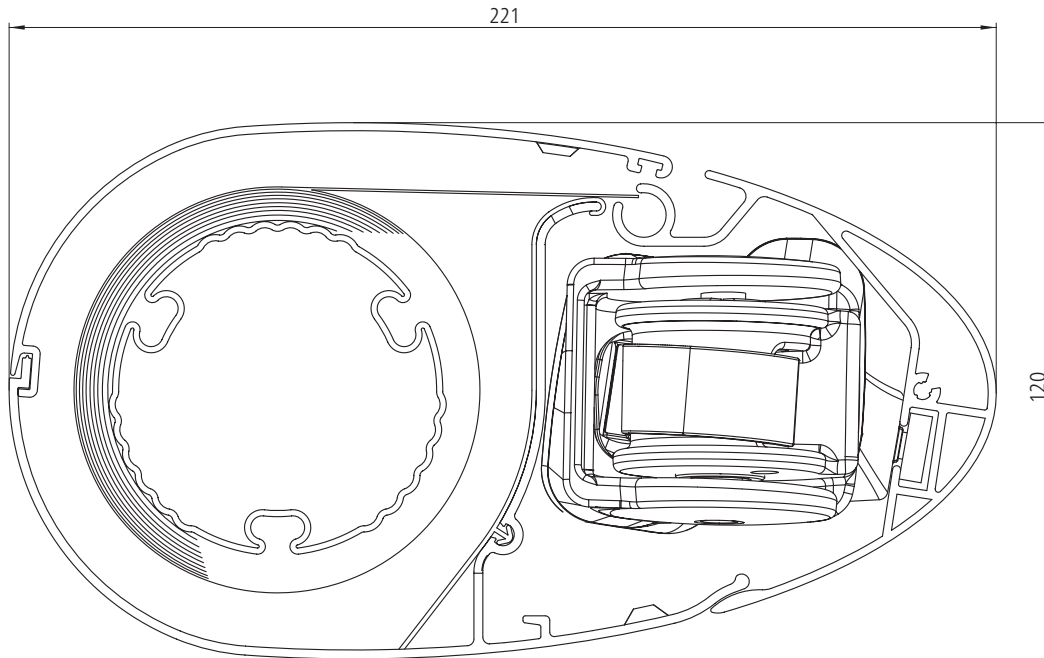
* Vanaf een breedte van 451 cm worden altijd twee kastklemmen gebruikt. Vanuit het midden van de cassette worden deze elk 75 cm naar links en naar rechts geplaatst.



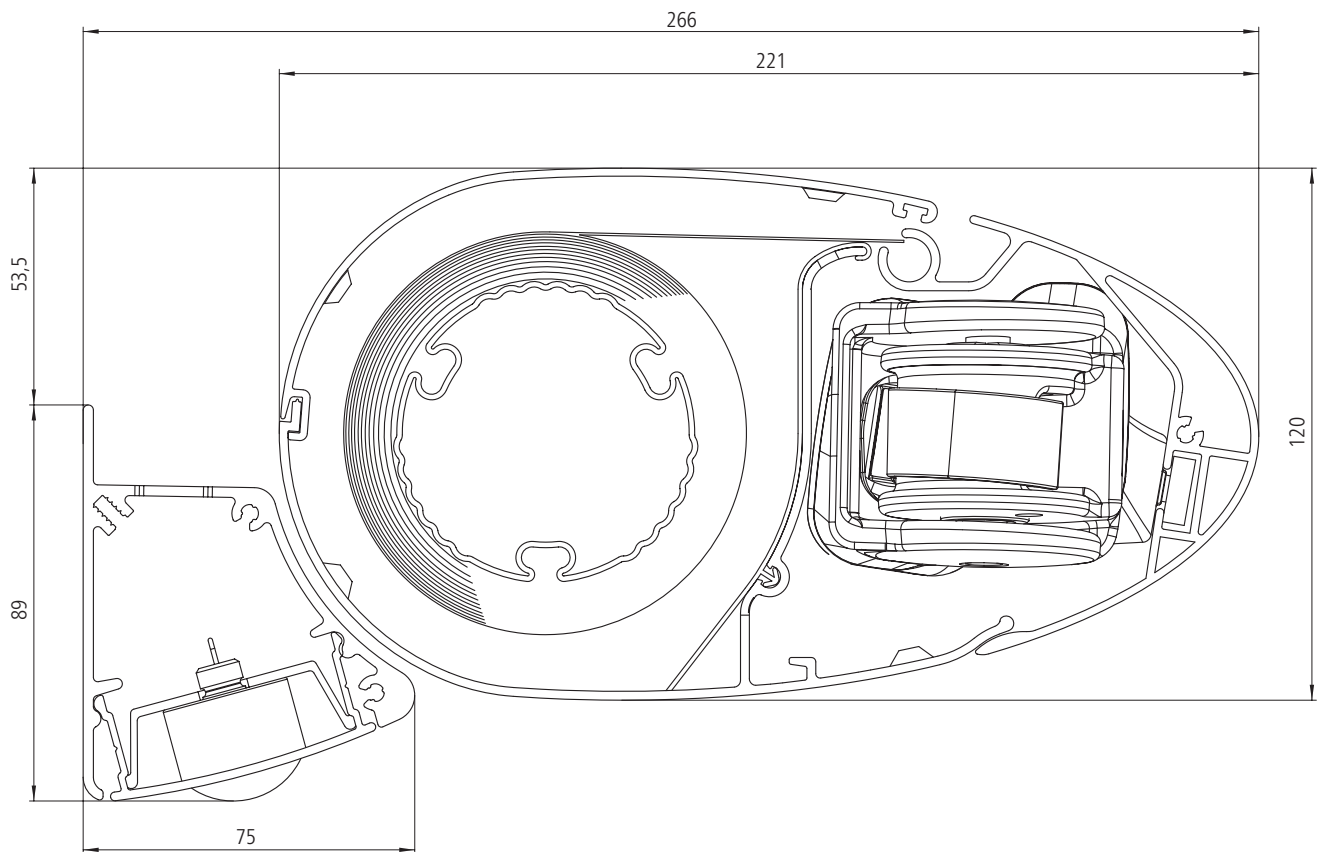
Cassita II ontwerp

Dwarsdoorsnedes

weinor Cassita II



weinor Cassita II LED



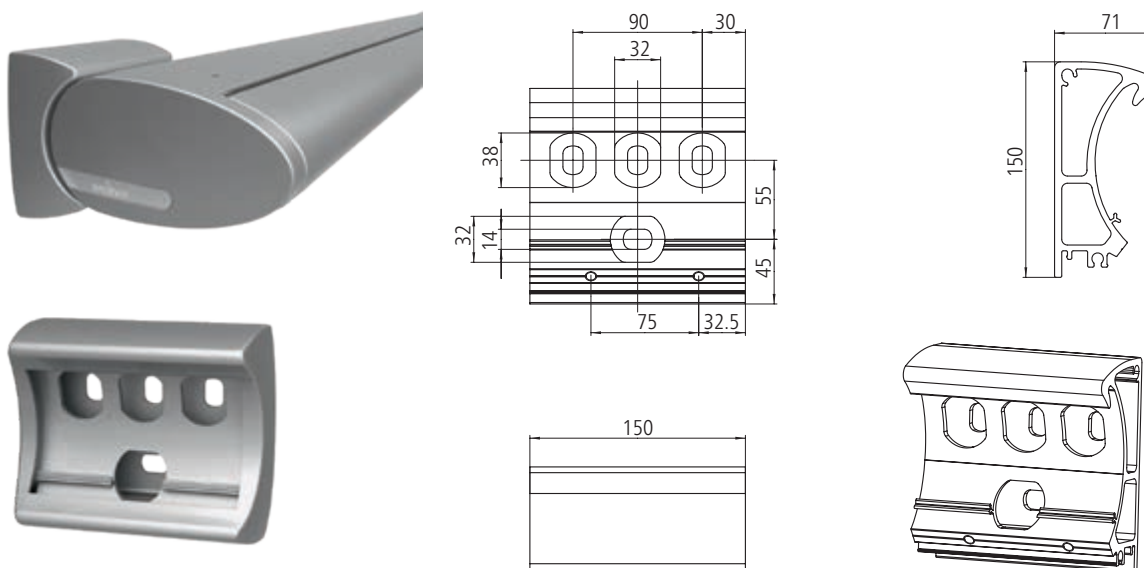
Cassita II montage

Wand-, plafond- of dakspantmontage

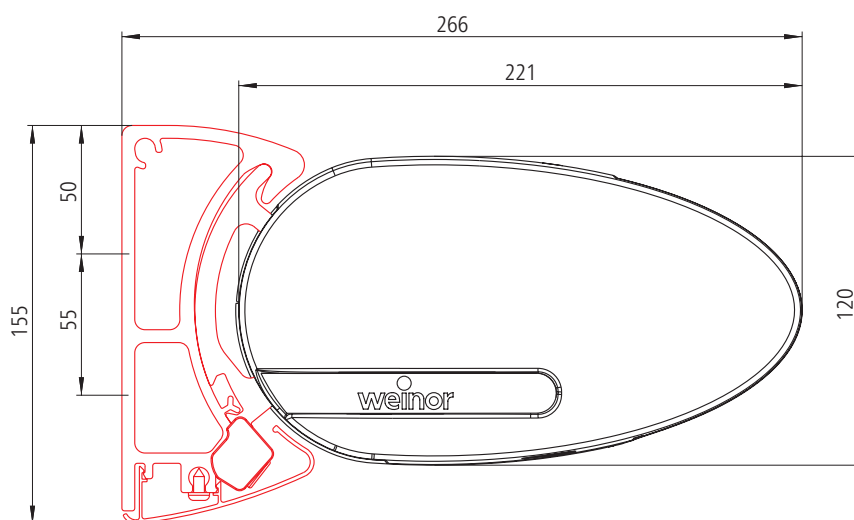
01

De constructie van de weinor Cassita II maakt naast de wandmontage ook de plafondmontage en de dakspantmontage mogelijk. Consoles en montageplaten zijn uit geëxtrudeerd, poedergecoat aluminium gemaakt.

Wandmontage – consoles



Standaard wandconsole



Cassita II met standaard wandconsole

Cassita II montage

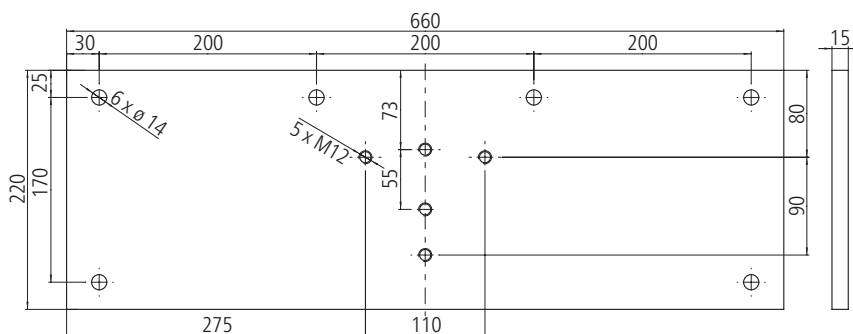
Wandmontage – montageplaten



Montageplaat 660 x 220 x 15 mm + standaard wandconsole



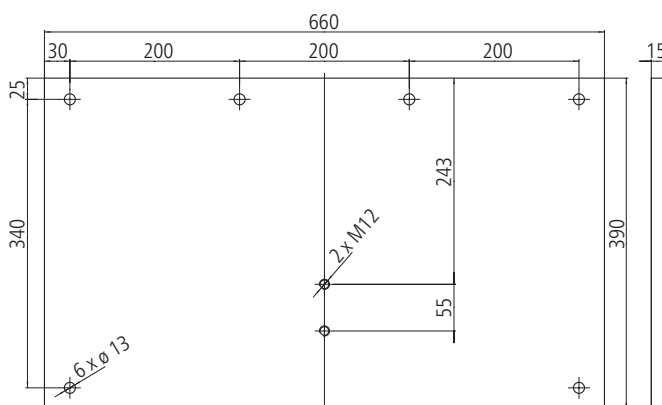
Positie van de montageplaten met behulp van Cassita II 500 x 300 cm* als voorbeeld



Montageplaat 660 x 390 x 15 mm + standaard wandconsole



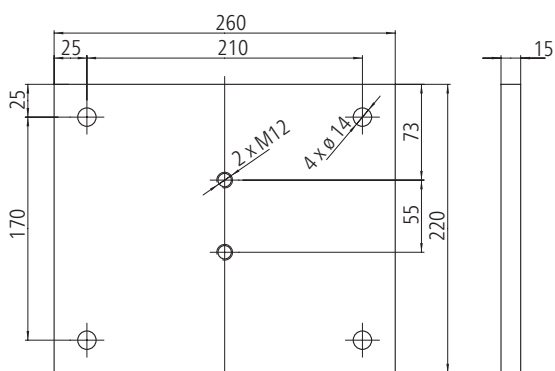
Positie van de montageplaten met behulp van Cassita II 500 x 300 cm* als voorbeeld



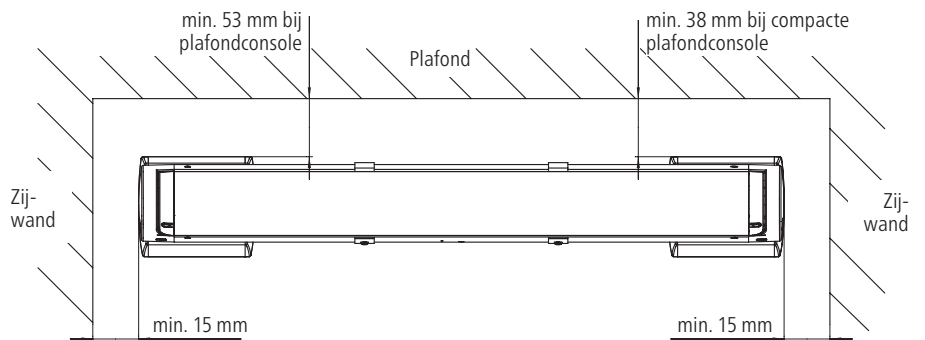
* Afhankelijk van de breedte van het zonnescherm kan de positionering van de montageplaten variëren.



Montageplaat 260 x 220 x 15 mm + standaard wandconsole



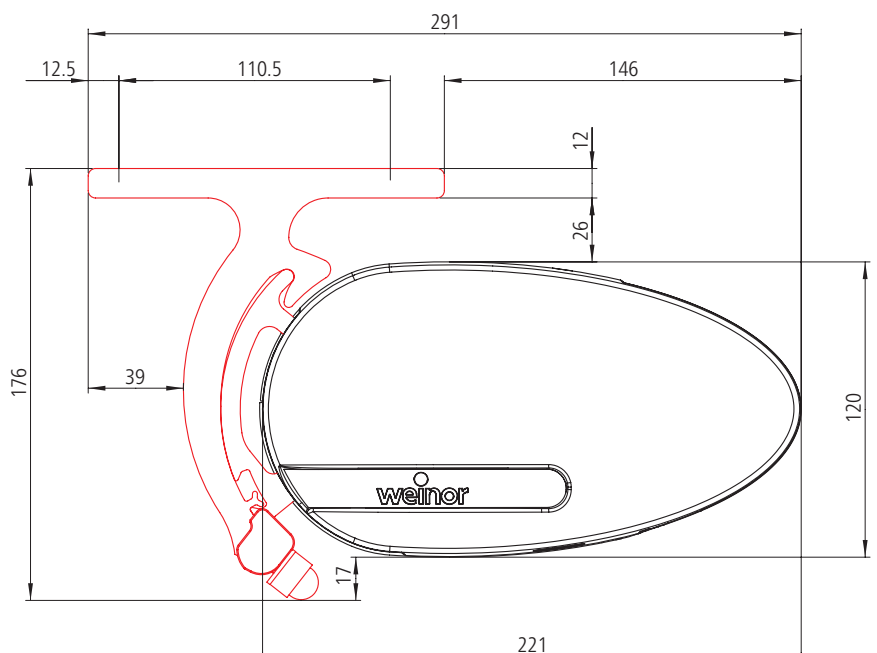
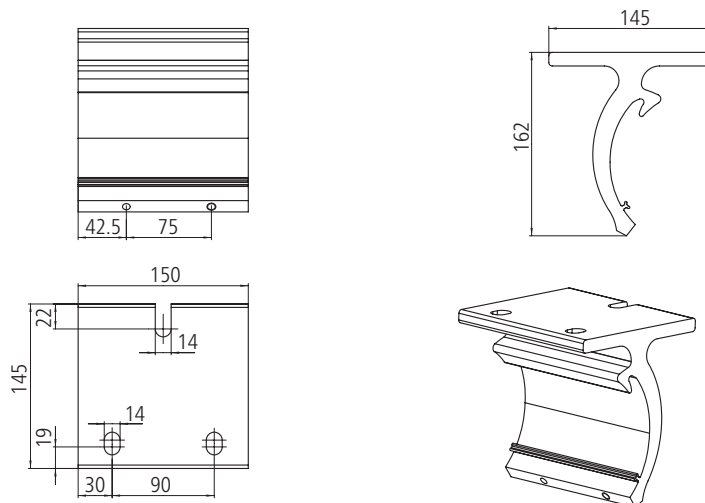
Minimale afstandsmaten voor het inbouwen



Plafondmontage I



Compacte plafondmontage: een stevige en elegante oplossing (niet mogelijk met Cassita II LED)

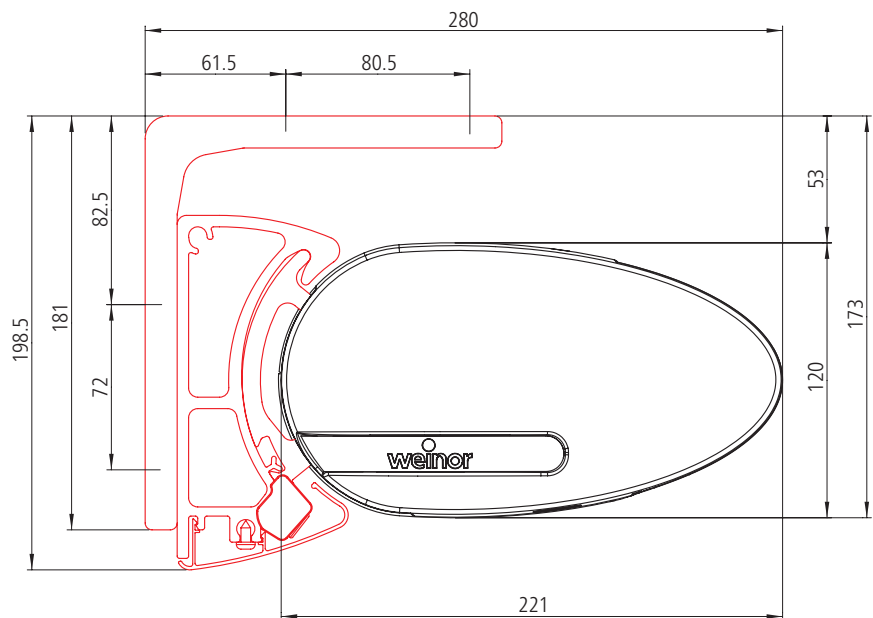
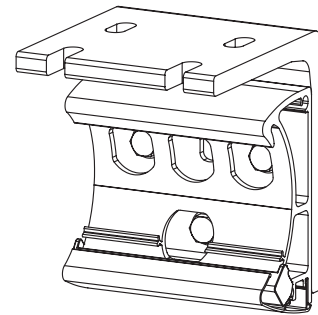
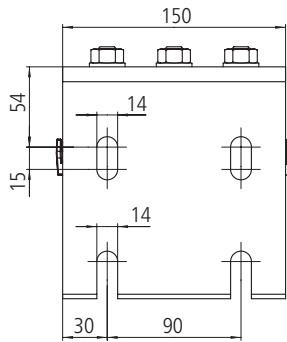
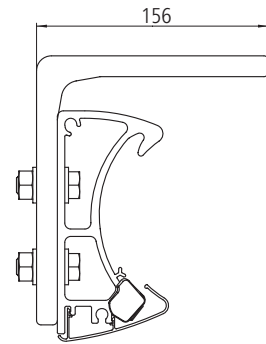
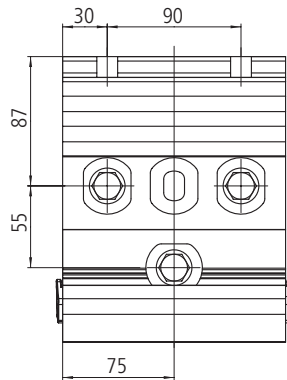


Cassita II montage

Plafondmontage II



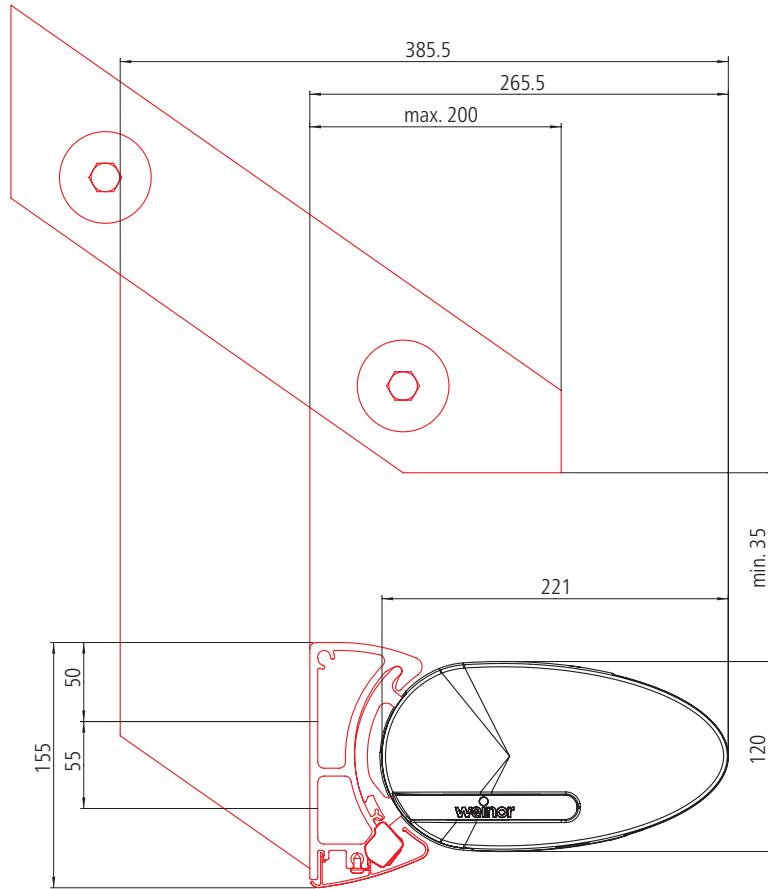
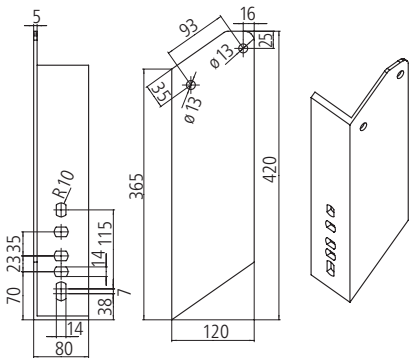
Plafondmontage speciaal voor Cassita II LED: met wandconsole en plafondhoekstuk



Dakspantmontage



Dakspantmontage met dakspantsteun, montageplaat en wandconsole 150 mm breed





Uittrekrachten

De uittrekkraft is de kracht, waarmee het zonnenschermgewicht en de windbelasting aan ieder bovenste bevestigingsmiddel trekken. De tabellen geven deze kracht in N per bovenste bevestigingsmiddel aan. Deze varieert afhankelijk van de zonnenschermafmetingen en de wandconsole/montageplaat.

Keuze van de wandconsole en het bevestigingssysteem:

1. Uittrekkraft per bevestigingsmiddel voor de gekozen zonnenschermafmetingen in de betreffende tabel aflezen.
2. De wandconsole/montageplaat uitkiezen, waarvoor een bevestigingsmiddel bestaat dat de aangegeven uittrekkraft weerstaat. Hierbij moet rekening gehouden worden met de afstand en de uitbreek kegel evenals met de montage ondergrond.

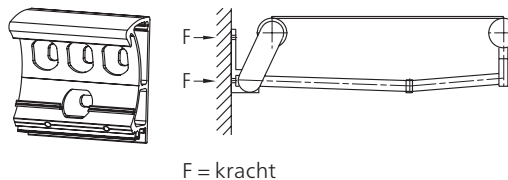
Voor andere ondergronden zie apart console overzicht.

- 1 standaard wandconsole (150 mm) en afdekkingen, 1 standaard wandconsole (150 mm) en afdekkingen per zonnenschermarm
Bevestiging: 6* in totaal
Montageplaat 260 x 220 mm incl.
- 1 standaard wandconsole (150 mm) en afdekkingen
Bevestiging: 8* in totaal
Montageplaat 660 x 220 mm incl. 1 standaard wandconsole (150 mm) en afdekkingen
- Bevestiging: 12* in totaal
Montageplaat 660 x 390 mm incl. 1 standaard wandconsole (150 mm) en afdekkingen
- Kopzijdige betonnen plafondmontage met 1 standaard wandconsole (150 mm) en afdekkingen, 1 standaard wandconsole (150 mm) en afdekkingen per zonnenschermarm
Bevestiging: 6* in totaal




* Aantal op locatie benodigde bevestigingen

Wandmontage op beton C20/25 met een betondeklaag tot 200 mm, windweerstandsklasse 2 en een toegestane centrische treklast voor boutankers van 5,71 kN.

Breedte in cm	Uitval in cm			
	150	200	250	300
250	1082	1646	2370	
	322	489	705	
	161	245	352	
	84	127	184	
	1322	2011	2897	3874
300	1248	1900	2731	3654
	371	565	812	1086
	186	282	406	543
	97	147	212	283
	1525	2323	3338	4466
350	1414	2155	3092	4139
	420	641	919	1230
	210	320	460	615
	110	167	240	321
	1729	2634	3779	5059
400	1580	2410	3453	4623
	470	716	1027	1375
	235	358	513	687
	122	187	267	358
	1932	2945	4220	5651
450	1747	2665	3814	5108
	519	792	1134	1519
	260	396	567	759
	135	206	295	396
	2135	3257	4661	6243
500	1913	2919	4175	5592
	569	868	1241	1663
	284	434	621	831
	148	226	323	433
	2338	3568	5102	6835
550	2079	3174	4535	6925
	618	944	1348	2059
	309	472	674	1029
	161	246	351	536
	2541	3879	5543	8464



Uittrekkrachten

-  1 standaard wandconsole (150 mm) met plafondhoekstuk
-  1 standaard wandconsole (150 mm) met plafondhoekstuk per zonneshermarm
-  1 plafondconsole compact, 1 plafondconsole compact per zonneshermarm

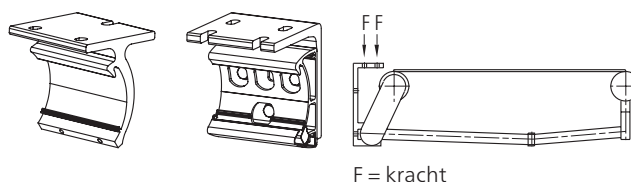
Bevestiging: 8* in totaal
 Bevestiging: 6* in totaal

* Aantal op locatie benodigde bevestigingen

Plafondmontage (op beton C20/25)


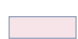
Uittrekkraft in N per bovenste bevestigingsmiddel van de plafondconsole

Breedte in cm	Uitval in cm			
	150	200	250	300
250	469	705	1011	
	509	769	1106	1483
300	544	817	1169	1564
	591	892	1278	1713
350	620	930	1326	1775
	673	1014	1450	1944
400	695	1042	1484	1986
	755	1137	1622	2174
450	771	1155	1641	2196
	837	1259	1794	2405
500	846	1267	1799	2407
	918	1382	1966	2635
550	922	1380	1956	2959
	1000	1504	2138	3241



Dakspanmontage

Afsluifkrachten per bevestigingsmiddel in N voor dakspanmontage

-  1 dakspanhouder en 1 standaard wandconsole (150 mm) en afdekkingen, telkens een uitvoering links en rechts
-  1 dakspanhouder en 1 montageplaat en 1 standaard wandconsole (150 mm) en afdekkingen, telkens een uitvoering links en rechts

Breedte in cm	Uitval in cm			
	150	200	250	300
250	1205	1826	2633	
	562	813	1139	
300	1394	2113	3037	4075
	653	944	1317	1737
350	1583	2399	3441	4618
	744	1074	1495	1971
400	1772	2685	3845	5160
	836	1205	1674	2206
450	1961	2971	4248	5703
	927	1335	1852	2440
500	2150	3257	4652	6245
	1018	1466	2030	2674
550	2339	3543	5056	7672
	1110	1596	2208	3266

