

Bekroond met:



Cassettescherm

Opal Design II

Opal Design II LED | Volant Plus | LED Volant Plus

Het nieuwe cassettezonnescherm **Opal Design II** overtuigt door een tijdloos klassiek design met toonaangevende technologie. Het scherm is ontworpen voor zonwering op grote oppervlakken en past harmonieus in de architectuur van de gevel. Met de fraaie cassette brengt het scherm geraffineerde accenten aan. Vele fascinerende en handige opties maken een eenvoudige bediening, overtuigend comfort en een maximale levensduur mogelijk.

Opwaaiblokkering:
verhindert het omhoogklappen
van het weinor zonnescerm
bij onderlaande wind

Sluitcontrole:
uniek veilig sluiten

**Bevestigings-
mogelijkheden:**
wand-, plafond- of dak-
spantmontage mogelijk

Opal Design II LED (optie):
geïntegreerde verlichting

Wandmontage

Plafondmontage

Dakspantmontage

Opal Design II highlights



Cassette van het zonnescherm:
klassiek design,
de nieuwste technologie

Varianten:
Volant Plus



Meerveld-systemen



weinor LongLife-arm:
bijzonder duurzaam
en stil



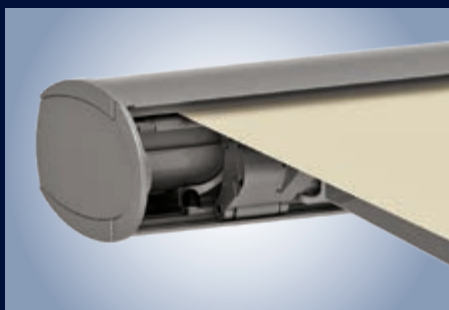
Opal Design II voordelen



Cassettescherm – klassiek design met de nieuwste technologie

Klassiek, tijdloos design met toonaangevende hightech-elementen verenigen zich in weinors topzonnenscherm Opal Design II.

- met 16 cm bouwhoogte een bijzonder platte en esthetische cassette
- intelligente vormgeving van de cassette voor maximale stevigheid en veiligheid



De sluitcontrole – uniek veilig sluiten

Wanneer de zijdelingse sikkels van het uitvalprofiel zichtbaar gesloten zijn, is het zonnenscherm betrouwbaar beschermd tegen nattigheid en vervuiling.

- unieke gepatenteerde weinor technologie
- het enige zonnenscherm op de markt met dit productvoordeel



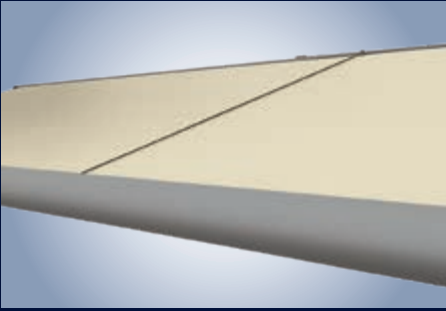
LEDs en Volant Plus – geïntegreerde verlichting en verticale bescherming

De variant Opal Design II LED vult het zonnenscherm met geïntegreerde warm licht LEDs.

- individuele LED-spots in cassette geïntegreerd
- met BiConnect-afstandsbediening traploos dimbaar

De optie Opal Design II Volant Plus biedt verticale zicht- en zonwering.

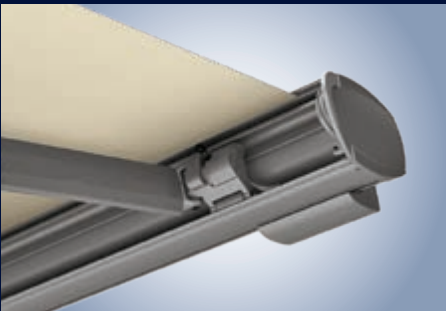
- prachtige doekcombinaties
- gepatenteerd weinor Opti-Flow-System® voor een veilig sluiten van het uitvalprofiel en een optimale doekstand



Meerveld-systemen – voor bijzonder grote schaduwoppervlaktes

De Opal Design II is ook als gecombineerde meerveld-systeem voor zeer grote terrassen verkrijgbaar.

- als 2-delige systeem tot 1.200 cm
- spleetafdekking: eenvoudig te installeren
- gekoppelde uitvoering niet mogelijk met Volant Plus



Opwaaiblokkering – betrouwbare bescherming

Moderne technologie verhindert het omhoogklappen van het weinor zonnescerm bij onderlaande wind.

- gepatenteerde opwaaiblokkering
- door middel van een kantelmechanisme worden uitvalprofiel en zonnescermarmen bij het uitrollen gekanteld
- beproefde, onderhoudsvrije techniek
- alle onderdelen uit gesmeed en geëxtrudeerd aluminium



weinor LongLife-arm – duurzaam en stil

De weinor LongLife-arm is met een zeer hoog belastbare hightech-band uitgerust.

- meer dan 100.000 cycli tijdens test
- extreem stille loop
- geen onderhoud nodig
- vormgesmeed aluminium in het scharnier – licht, maar zeer resistent

Opal Design II techniek

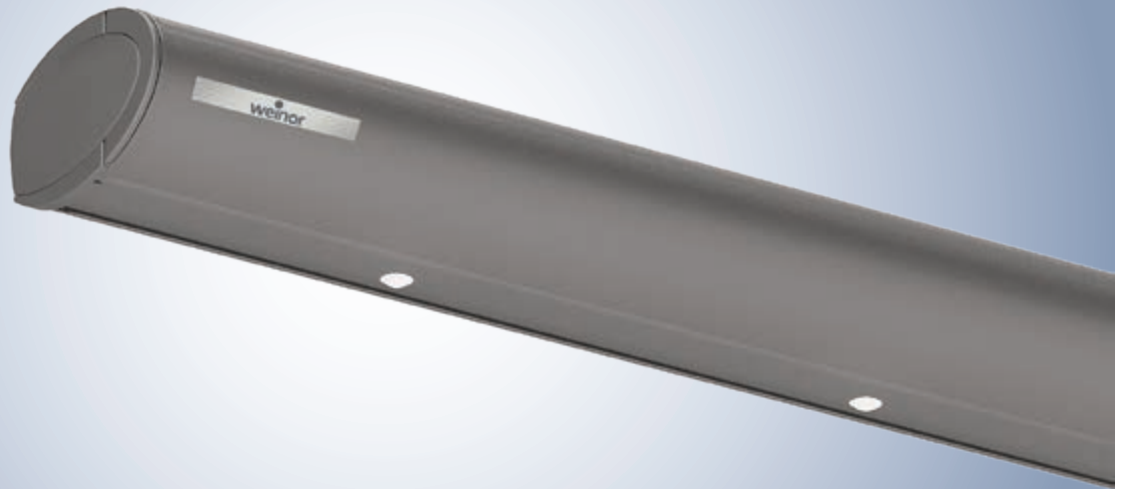
Varianten van de Opal Design II	Opal Design II	Opal Design II LED
Techniek		
Max. breedte, 1-delig/2-delig met spleetafdekking	650 cm/1.200 cm	650 cm/1.200 cm
Max. uitval	400 cm	400 cm
Cassetteafmetingen (b x h) incl. standaard console	265 mm x 172 mm	265 mm x 172 mm
Gekoppelde systemen	○	○
Slingeraandrijving	○	—
Motoraandrijving	● standaard	● standaard
Hoekverstelling zonnescerm	5° tot 40° (bij uitval vanaf 351 cm: 7° tot 40°)	5° tot 40° (bij uitval vanaf 351 cm: 7° tot 40°)
Montagevarianten	wand-, plafond- en dakspantmontage mogelijk	
LED-verlichting (individuele spots)	—	● in de zonnescermcassette geïntegreerd
Gepatenteerd weinor Opti-Flow-System®	● standaard	● standaard
LongLife-arm	● standaard	● standaard
Optie Volant Plus		
Max. breedte	500 cm/600 cm	500 cm/600 cm
Max. uitval van het zonnescerm	350 cm/300 cm	350 cm/300 cm
Afmetingen box (b x h)	326 x 160 mm	326 x 165 mm
Slingeraandrijving	○	○
Motoraandrijving	● standaard	● standaard
Hoekverstelling zonnescerm	10° tot 20°	10° tot 20°
Uitval Volant Plus (h)	100 cm, 150 cm, 210 cm	100 cm, 150 cm, 210 cm
Gepatenteerd weinor Opti-Flow-System®	● standaard	● standaard
Toebehoren		
Verwarmingssysteem Tempura/ Tempura Quadra voor Opal Design II/LED	○ bevestiging met speciale houder	○ bevestiging met speciale houder
Productbeschermingssensor BiSens Agido-3V	○	○
Besturing		
Afstandsbediening	○	○
Zonder afstandsbediening	●	●
Weersensoren		
Zon-windsensor BiConnect BiSens SW-230 V	○	○
Zon-windsensor op zonne-energie BiConnect BiSens SW-Solar+	○	○
Zon-wind-regensensor BiConnect BiSens SWR-230V	○	○
Kwaliteit		
Getest tot	windweerstandsklasse 2 volgens DIN 13561 (windkracht 5 volgens Beaufort)	

● standaard ○ optie — niet verkrijgbaar

Voor individuele opties wordt een meerprijs aangerekend. Zie de prijzen in de actuele weinor prijslijst voor zonneschermen.

Opal Design II LED

01



LED-verlichting – 30.000 ichturen met het kleinst mogelijke energieverbruik

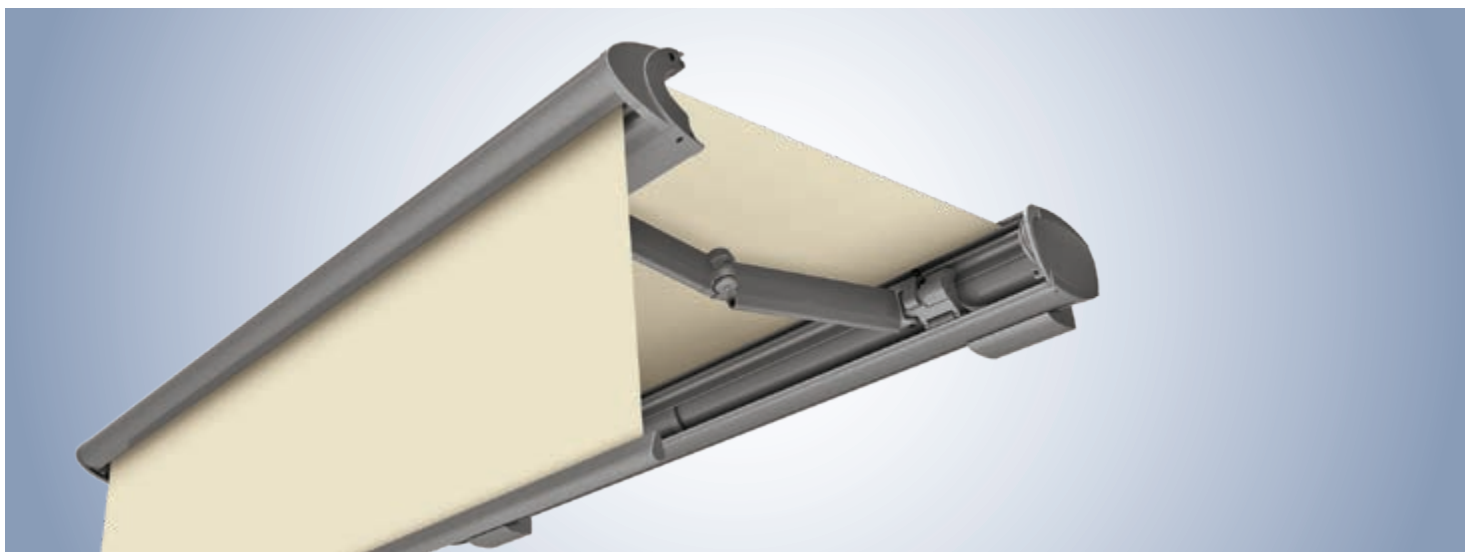
Geselecteerde LED-componenten staan voor hoogste weinor kwaliteit:

- in de cassette geïntegreerd
- sfeervolle verlichting door speciale glazen lenzen
- verlichting werkt ook bij ingerold zonnescerm
- bijzonder energie-efficiënt
- levensduur 30.000 uur
- met BiConnect afstandsbediening traploos dimbaar
- onderhoudsvriendelijk: eenvoudige vervanging van individuele LED-lampen zonder demontage van het zonnescerm mogelijk

Geïntegreerde LED-verlichting

Breedte van het zonnescerm in cm	Aantal individuele LED-spots	Breedte van het zonnescerm in cm	Aantal individuele LED-spots
187 – 219 cm	3	440 – 494 cm	8
220 – 274 cm	4	495 – 549 cm	9
275 – 329 cm	5	550 – 603 cm	10
330 – 384 cm	6	604 – 650 cm	11
385 – 439 cm	7		

Opal Design II Volant Plus



Meer privacy door verticale zicht- en zonwering (optie)

De door een motor aangedreven verticale zonwering integreert zich elegant in het uitvalprofiel van het zonnescherm.

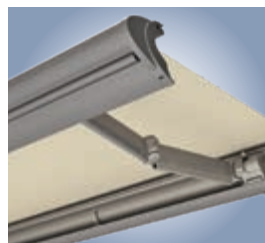
- verblindings- en inkijsbeschermt tot een maximale volanthoogte van 210 cm
- traploos uitrolbaar
- verandering van de uitvalshoek van het zonnescherm van 10° tot 20°
- het verder uitrusten met een Volant Plus is niet mogelijk



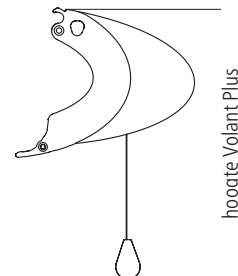
met motor



met slingeraandrijving



gesloten



Maximale zonnescherm afmetingen voor Volant Plus

Hoofdaandrijving motor			
Breedte	500 cm	Uitval	350 cm
Breedte	600 cm	Uitval	300 cm

Beschikbare doeken voor de Volant Plus

Dessin	Soltis® 86, 92	Soltis® 86, 92	Acryl			Perluca		Polyester		Star-Screen	Glasvezel-scherm
	uni	uni	gestreept	uni	uni	uni	uni	gestreept	uni	uni	
Baanbreedte	177 cm	267 cm	120 cm	120 cm	240 cm	120 cm	240 cm	120 cm	120 cm	325 cm	max. 320 cm*
Volantlengte											
100 cm	N	N	L	N	N	N/L	N	L	N	N	N
150 cm	N	N	Q	Q	N	Q	N	Q	Q	N	N
210 cm	Q	N	Q	Q	N	Q	N	Q	Q	N	–

N naadloos: doek naadloos, stofstructuur dwars op stofstructuur van het zonnescherm

Q dwarsnaad: doek met dwarsnaad naar keuze in bovenste of onderste derde deel, stofstructuur dwars op stofstructuur van het zonnescherm

L lengtenaad: stofstructuur in de lengte op de stofstructuur van het zonnescherm

– niet verkrijgbaar

* maximale baanbreedte zie collectiewaaijer

Let op: bij Volant Plus met slingeraandrijving is een ongelijkmatig sluiten van het Volant Plus-uitvalprofiel mogelijk.

Opal Design II besturing

weinor BiConnect draadloze technologie

01

Product	Elektronica	BiConnect besturing	Draadloze ontvanger	Zender
Opal Design II	Opal Design II aandrijving	<ul style="list-style-type: none"> • BiRec ontvanger in de cassette ingebouwd 	BiRec MA-K	<ul style="list-style-type: none"> • BiEasy 1M/5M/15M Go! handzender • App • 1MW-3V wandzender
Opal Design II LED	Opal Design II aandrijving en LED-verlichting	<ul style="list-style-type: none"> • BiRec combi-ontvanger voor hoofdaandrijving en LED-spots (met geïntegreerde netadapter) in cassette ingebouwd • LED dimbaar 	BiRec MLED	<ul style="list-style-type: none"> • BiEasy 5M/15M Go! handzender • App
Opal Design II Volant Plus	Opal Design II en Volant Plus-aandrijving	<ul style="list-style-type: none"> • BiRec combi-ontvanger voor hoofd- en Volant Plus-aandrijving in cassette ingebouwd • tafelafruimbescherming • soft-closing-systeem 	BiRec MVLED	<ul style="list-style-type: none"> • BiEasy 5M/15M Go! handzender • App
Opal Design II LED Volant Plus	Opal Design II en Volant Plus-aandrijving en LED-verlichting	<ul style="list-style-type: none"> • BiRec combi-ontvanger voor hoofd-, Volant Plus-aandrijving en LED-verlichting met geïntegreerde netadapter in cassette ingebouwd • LED dimbaar • tafelafruimbescherming • soft-closing-systeem 	BiRec MVLED	<ul style="list-style-type: none"> • BiEasy 5M/15M Go! handzender • App
Toebehoren (optioneel)	verwarming Tempura/Tempura Quadra	<ul style="list-style-type: none"> • dimbaar, extra ontvanger nodig • onderbrengen van de ontvanger in de daarvoor bestemde designlijst of Tempura Quadra behuizing 	BiRec HD	<ul style="list-style-type: none"> • BiEasy 5M/15M/15M Go! handzender • App

Voorwaarde: zonnescerm met BiConnect draadloze technologie en sensoren vereisen een BiEasy 1M, 5M of 15M Go!



Exclusieve tafelafruimbescherming

- Gecoördineerd inrollen: eerst de Volant Plus, dan het zonnescerm
- Daardoor bescherming van objecten op de terrastafel

Opal Design II besturing

Somfy io-homecontrol® draadloze technologie

Product	Elektronica	Somfy io-homecontrol besturing	Draadloze ontvanger	Zender
Opal Design II	Opal Design II aandrijving	<ul style="list-style-type: none"> draadloos bestuurd motor Somfy io in cassette ingebouwd 	draadloos bestuurd motor Somfy io	<ul style="list-style-type: none"> Situo 1 io Pure II/Situo 5 io Pure II/Situo 5 Variation A/M io Pure II handzender Smooove 1 io Pure Shine wandzender
Opal Design II LED	Opal Design II aandrijving en LED-verlichting	<ul style="list-style-type: none"> draadloos bestuurd motor Somfy io in cassette ingebouwd extra Somfy ontvanger voor de LED-spots (met nageschakelde netadapter) in cassette ingebouwd LED niet dimbaar 	draadloos bestuurd motor Somfy io en Lighting Receiver Variation on/off io	<ul style="list-style-type: none"> Situo 5 io Pure II/Situo 5 Variation A/M io Pure II handzender
Opal Design II Volant Plus	Opal Design II en Volant Plus-aandrijving	<ul style="list-style-type: none"> draadloos bestuurd motor Somfy io in cassette ingebouwd extra Somfy ontvanger voor Volant Plus-aandrijving in cassette ingebouwd geen tafelafruibescherming 	draadloos bestuurd motor Somfy io en afstandsbediening Awning Slim Receiver io Plug	<ul style="list-style-type: none"> Situo 5 io Pure II/Situo 5 Variation A/M io Pure II handzender
Opal Design II LED Volant Plus	Opal Design II en Volant Plus-aandrijving en LED-verlichting	<ul style="list-style-type: none"> draadloos bestuurd motor Somfy io in cassette ingebouwd extra Somfy ontvangers voor Volant Plus-aandrijving en voor de LED-spots (met nageschakelde netadapter) in cassette ingebouwd LED niet dimbaar geen tafelafruibescherming 	draadloos bestuurd motor Somfy io, Lighting Receiver Variation on/off io en afstandsbediening Awning Slim Receiver io Plug	<ul style="list-style-type: none"> Situo 5 io Pure II/Situo 5 Variation A/M io Pure II handzender
Toebehoren (optioneel)	verwarming Tempura/Tempura Quadra	<ul style="list-style-type: none"> niet dimbaar, extra ontvanger nodig onderbrengen van de ontvanger in de daarvoor bestemde designlijst of Tempura Quadra behuizing 	Heating Slim Receiver on/off io 2KW STAS3/STAK3	<ul style="list-style-type: none"> Situo 5 io Pure II/Situo 5 Variation A/M io Pure II handzender Smooove 1 io Pure Shine wandzender

Somfy RTS draadloze technologie

Product	Elektronica	Somfy RTS besturing	Draadloze ontvanger	Zender
Opal Design II	Opal Design II aandrijving	<ul style="list-style-type: none"> draadloos bestuurd motor Somfy RTS in cassette ingebouwd 	draadloos bestuurd motor Somfy RTS	<ul style="list-style-type: none"> Situo 1 RTS Pure II/Situo 1 Soliris RTS Pure II/Situo 5 RTS Pure II/Situo 5 Soliris RTS Pure II handzender Smooove 1 RTS Pure Shine wandzender
Opal Design II LED	Opal Design II aandrijving en LED-verlichting	<ul style="list-style-type: none"> draadloos bestuurd motor Somfy RTS in cassette ingebouwd extra Somfy ontvanger voor de LED-spots (met nageschakelde netadapter) in cassette ingebouwd LED niet dimbaar 	draadloos bestuurd motor Somfy RTS en Lighting Slim Receiver RTS	<ul style="list-style-type: none"> Situo 5 RTS Pure II/Situo 5 Soliris RTS Pure II handzender
Opal Design II Volant Plus	Opal Design II- en Volant Plus-aandrijving	<ul style="list-style-type: none"> draadloos bestuurd motor Somfy RTS in cassette ingebouwd extra Somfy ontvanger voor Volant Plus-aandrijving in cassette ingebouwd geen tafelafruibescherming 	draadloos bestuurd motor Somfy RTS en Universal Receiver RTS	<ul style="list-style-type: none"> Situo 5 RTS Pure II/Situo 5 Soliris RTS Pure II handzender
Opal Design II LED Volant Plus	Opal Design II- en Volant Plus-aandrijving en LED-verlichting	<ul style="list-style-type: none"> extra Somfy ontvangers voor Volant Plus-aandrijving en de LED-spots (met nageschakelde netadapter) in cassette ingebouwd LED niet dimbaar geen tafelafruibescherming 	draadloos bestuurd motor Somfy RTS, Universal Receiver RTS en Lighting Slim Receiver RTS	<ul style="list-style-type: none"> Situo 5 RTS Pure II/Situo 5 Soliris RTS Pure II handzender
Toebehoren (optioneel)	verwarming Tempura/Tempura Quadra	<ul style="list-style-type: none"> niet dimbaar, extra ontvanger nodig onderbrengen van de ontvanger in de daarvoor bestemde designlijst of Tempura Quadra behuizing 	Heating Slim Receiver RTS Plug	<ul style="list-style-type: none"> Situo 5 RTS Pure II/Situo 5 Soliris RTS Pure II handzender

weinor vast verkabeld met Somfy besturing

Product	Elektronica	Somfy besturing vast verkabeld	Besturing
Opal Design II	Opal Design II aandrijving	<ul style="list-style-type: none"> Somfy besturing voor de zonnescherm-aandrijving 	bijv. Soliris Smooove Uno
Opal Design II LED	Opal Design II aandrijving en LED-verlichting	<ul style="list-style-type: none"> Somfy besturing voor de zonnescherm-aandrijving schakelaar op locatie voor de LED-spots LED-netadaper in de cassette ingebouwd LED niet dimbaar 	bijv. Soliris Smooove Uno en geschikte lichtschakelaar (op locatie)
Opal Design II Volant Plus	Opal Design II en Volant Plus-aandrijving	<ul style="list-style-type: none"> Somfy besturing voor de zonnescherm-aandrijving schakelaar op locatie voor de Volant Plus-aandrijving geen tafelafruibescherming 	bijv. Soliris Smooove Uno en geschikte dubbele tuimelschakelaar (op locatie)
Opal Design II LED Volant Plus	Opal Design II en Volant Plus-aandrijving en LED-verlichting	<ul style="list-style-type: none"> Somfy besturing voor de zonnescherm-aandrijving schakelaar op locatie voor de Volant Plus-aandrijving geen tafelafruibescherming schakelaar op locatie voor de LED-spots LED-netadaper in de cassette ingebouwd LED niet dimbaar 	bijv. Soliris Smooove Uno, geschikte dubbele tuimelschakelaar en lichtschakelaar (op locatie)
Toebehoren (optioneel)	verwarming Tempura/Tempura Quadra	<ul style="list-style-type: none"> niet dimbaar 	geschikte schakelaar (op locatie)

weinor vast verkabeld (schakelaar/besturing op locatie)

Product	Elektronica	Besturing vast verkabeld	Besturing
Opal Design II	Opal Design II aandrijving	<ul style="list-style-type: none"> zonneschermschakelaar voor de zonnescherm-aandrijving 	bijv. dubbele tuimelschakelaar (op locatie)
Opal Design II LED	Opal Design II aandrijving en LED-verlichting	<ul style="list-style-type: none"> zonneschermschakelaar voor de zonnescherm-aandrijving schakelaar op locatie voor de LED-spots LED-netadaper in de cassette ingebouwd LED niet dimbaar 	bijv. dubbele tuimelschakelaar en geschikte lichtschakelaar (op locatie)
Opal Design II Volant Plus	Opal Design II en Volant Plus-aandrijving	<ul style="list-style-type: none"> zonneschermschakelaar voor de zonnescherm-aandrijving schakelaar op locatie voor de Volant Plus-aandrijving geen tafelafruibescherming 	bijv. 2 dubbele tuimelschakelaars (op locatie)
Opal Design II LED Volant Plus	Opal Design II en Volant Plus-aandrijving en LED-verlichting	<ul style="list-style-type: none"> zonneschermschakelaar voor de zonnescherm-aandrijving schakelaar op locatie voor de Volant Plus-aandrijving geen tafelafruibescherming schakelaar op locatie voor de LED-spots LED-netadaper in de cassette ingebouwd LED niet dimbaar 	bv. 2 dubbele tuimelschakelaars en geschikte lichtschakelaar (op locatie)
Toebehoren (optioneel)	verwarming Tempura/Tempura Quadra	<ul style="list-style-type: none"> niet dimbaar 	geschikte schakelaar (op locatie)

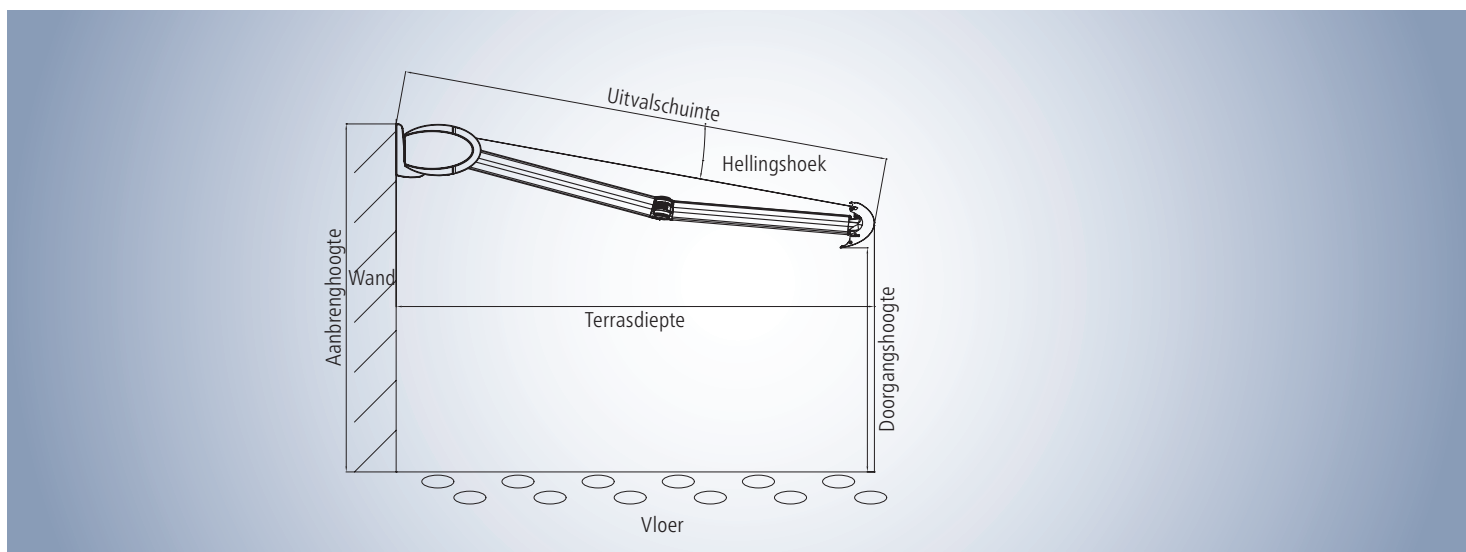


Aanwijzing:

Gedetailleerde informatie over het thema aandrijving en besturing vindt u in de technische folder "Toebehoren".

Voor individuele opties wordt een meerprijs aangerekend. Zie de prijzen in de actuele weinor prijslijst voor zonneschermen.

Opal Design II ontwerp



Maten – uitvalschuine en doorgangshoogte bepalen

- Uitvalschuine aan de hand van terrasdiepte uit tabel "Uitvalschuine" aflezen.
- Uit de tabel "Doorgangshoogte" met de bepaalde uitvalschuine en de gewenste hellingshoek de waarde voor de doorgangshoogte aflezen. Deze doorgangshoogte geldt voor een bevestigingshoogte van 300 cm.
- Bij de afgelezen doorgangshoogte het verschil tussen 300 cm en de eigen bevestigingshoogte optellen of ervan aftrekken.

Bepalen van de uitvalschuine

Hellings- hoek	Terrasdiepte in cm					
	150	200	250	300	350	400
5°	150	200	250	300	350	400
15°	160	210	260	310	360	410
25°	170	220	280	330	390	440

Uitvalschuine in cm (afmetingen bij benadering afgerond)

Met deze tabel kunt u de uitvalschuine van het zonnescherf bij een gegeven horizontale terrasdiepte bepalen.

Bepalen van de doorgangshoogte

Hellings- hoek	Uitvalschuine in cm					
	150	200	250	300	350	400
5°	275	270	270	260	260	250
15°	250	240	220	210	200	190
25°	220	200	180	160	140	120

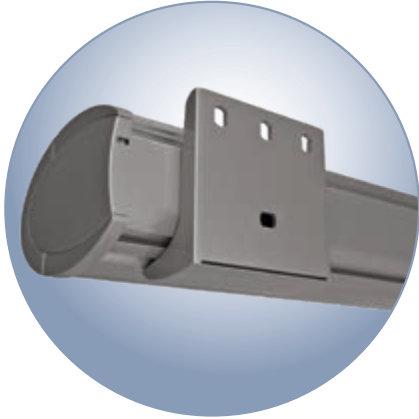
Doorgangshoogte in cm (afmetingen bij benadering afgerond)

Met deze tabel kunnen de verschillende doorgangshoogtes voor verschillende uitvalschuinen met hellingshoeken van 5°, 15° en 25° bepaald worden.

Deze tabel geldt als voorbeeld voor een bevestigingshoogte van 300 cm (bovenkant zonnescherf).

Wandaansluiting

Afmetingen en console aanbevelingen



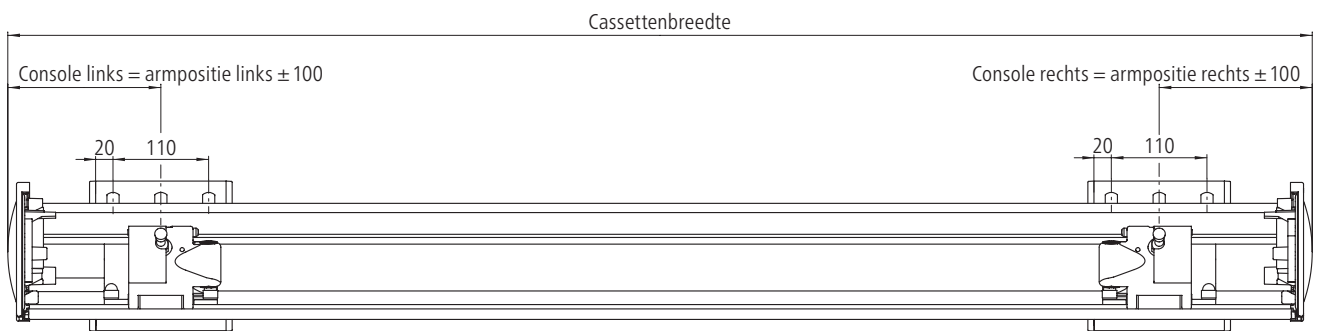
Breedte in cm	Aantal armen	Uitvalschuinite in cm (tussenmaten mogelijk)					
		150	200	250	300	350	400
187 – 200	2	●					
201 – 250	2	●	●				
251 – 300	2	●	●	●			
301 – 350	2	●	●	●	●		
351 – 400	2	●	●	●	●	●	
401 – 450	2	●	●	●	●	●	●
451 – 500	2	●	●	●	●	●	●
501 – 550	2	▲	▲	▲	▲	▲	▲
551 – 600	2	▲	▲	▲	▲	▲	▲
601 – 650	2	▲	▲	▲	▲	▲	▲

Wandmontage op beton C20/25
 met een betondeklaag tot 200 mm, windweerstandsklasse 2 en een toegestane centrische treklast voor boutankers van 5,71 kN.

- 2 Opal Design II standaard wandconsoles 150 mm
- 2 Opal Design II standaard wandconsoles 300 mm
- ▲ 3 Opal Design II standaard wandconsoles 150 mm
- ▲ 2 Opal Design II standaard wandconsoles 300 mm en 1 standaard middenconsole 150 mm

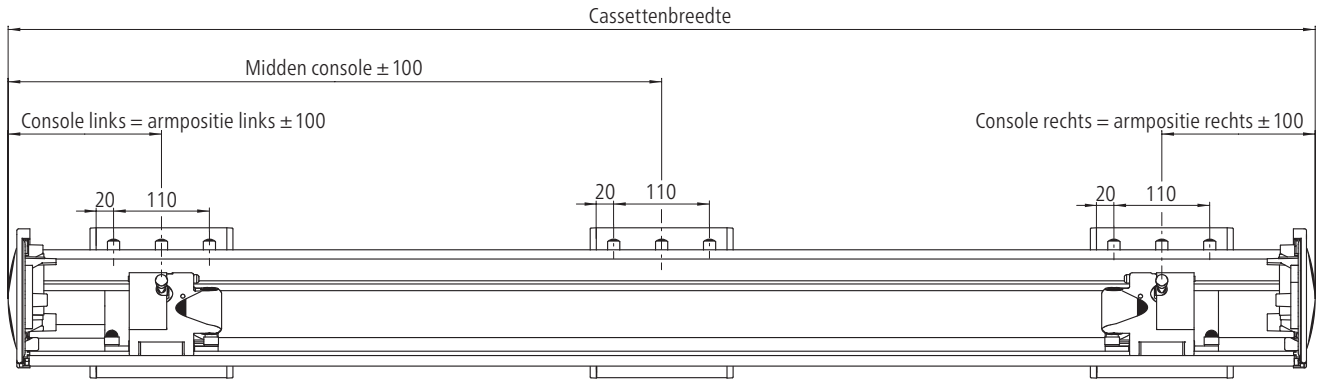
Positie/plaatsing wandconsoles en Opal Design II cassette

Wandconsole 150 mm (links en rechts)

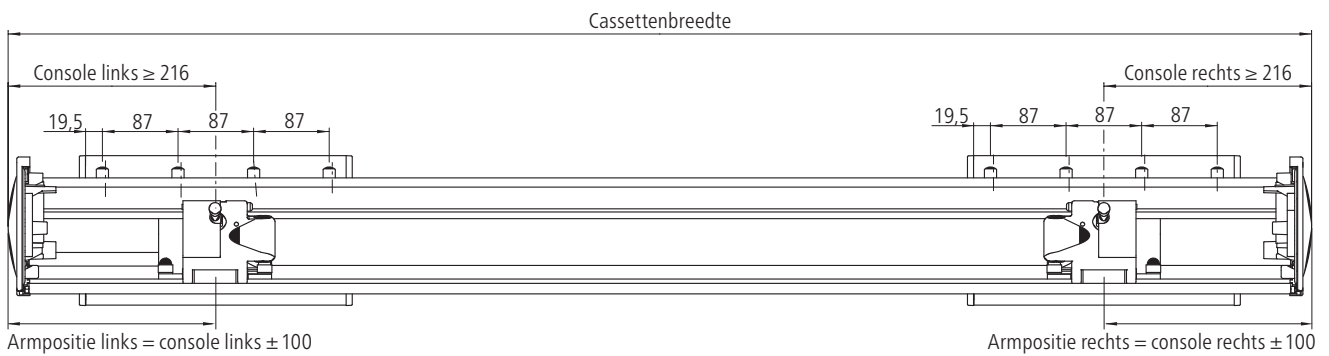


Positie/plaatsing wandconsoles en Opal Design II cassette

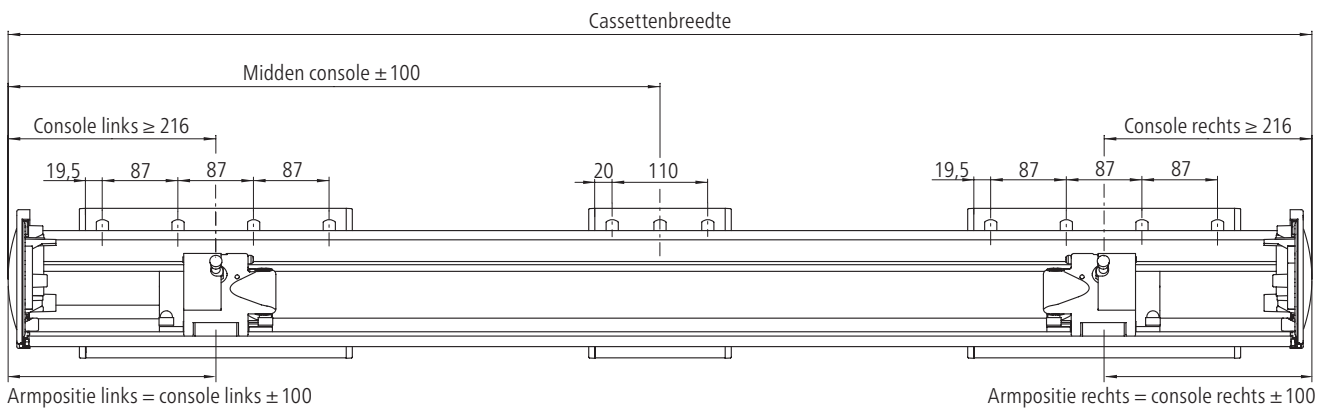
Wandconsole 150 mm (links, rechts en midden)



Wandconsole 300 mm (links en rechts)



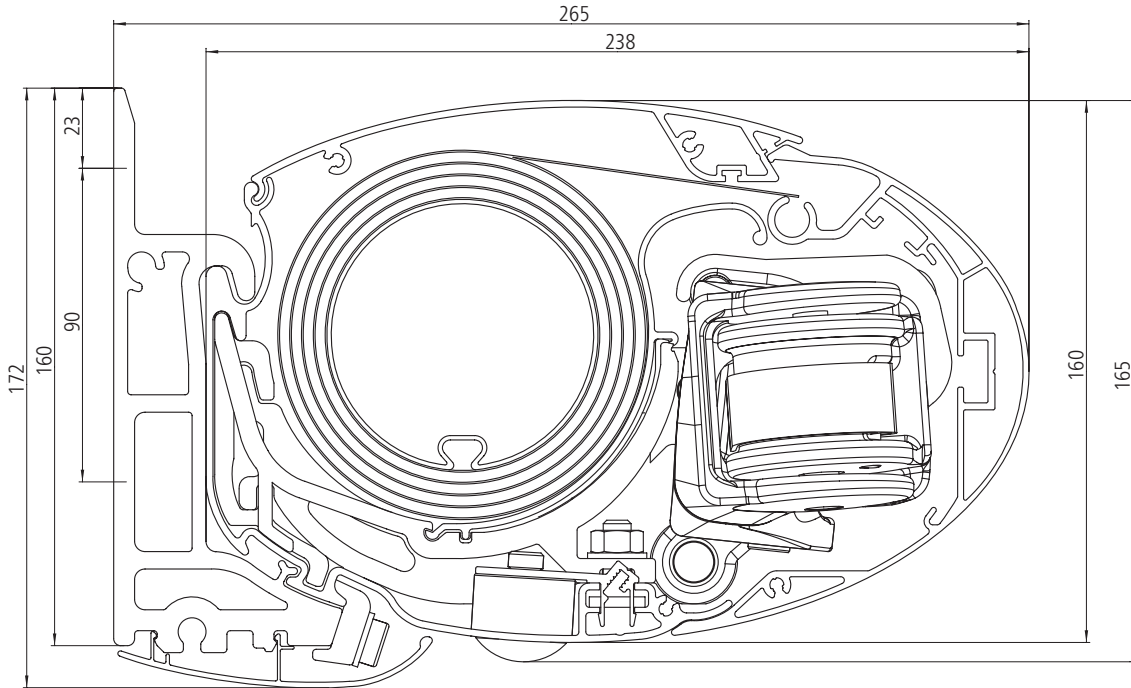
Wandconsole 300 mm (links en rechts) met Wandconsole 150 mm (midden)



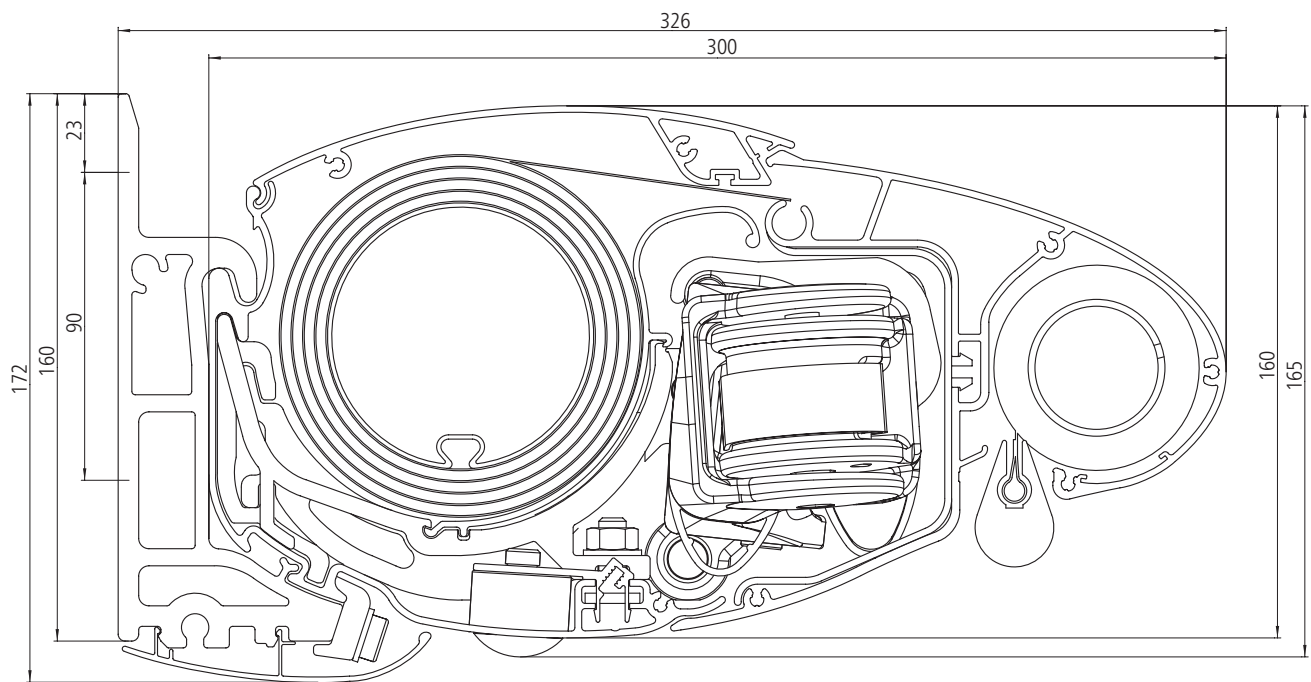


Dwarsdoorsnedes

Opal Design II LED



Opal Design II LED Volant Plus met motor



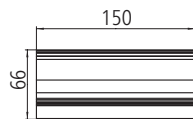
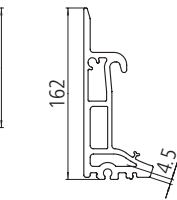
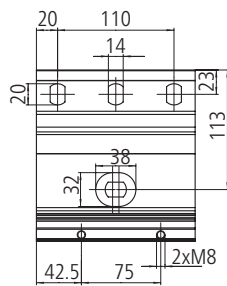
Opal Design II montage

Wand-, plafond- of dakspantmontage

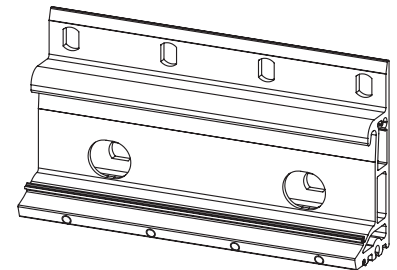
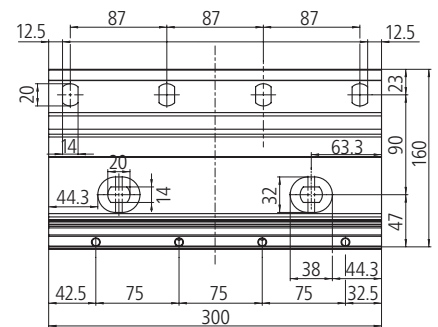
01

De afmetingen van de Opal Design maken een groot aantal bevestigingsmogelijkheden mogelijk: naast de wandmontage ook de plafondmontage en de dakspantmontage. Consoles en montageplaten zijn uit geëxtrudeerd, poedergecoat aluminium gemaakt.

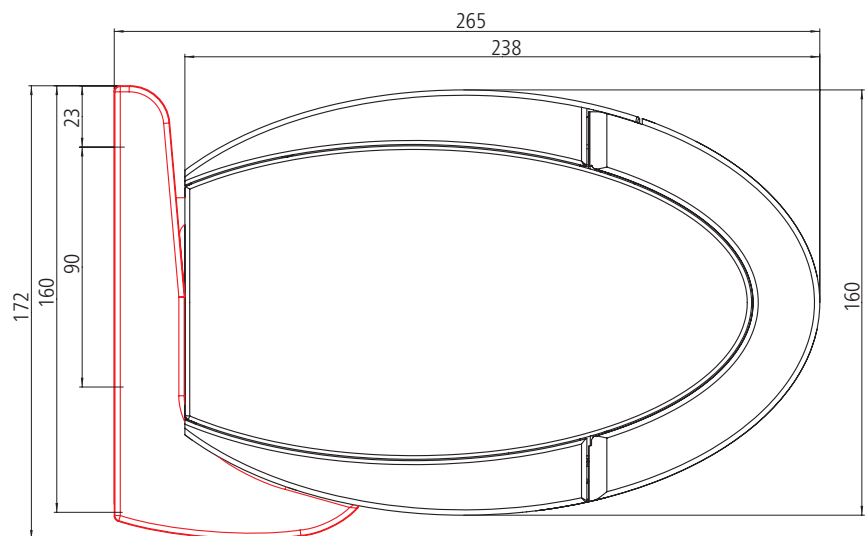
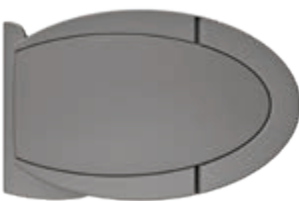
Wandmontage – consoles



Wandconsole 150 mm



Wandconsole 300 mm



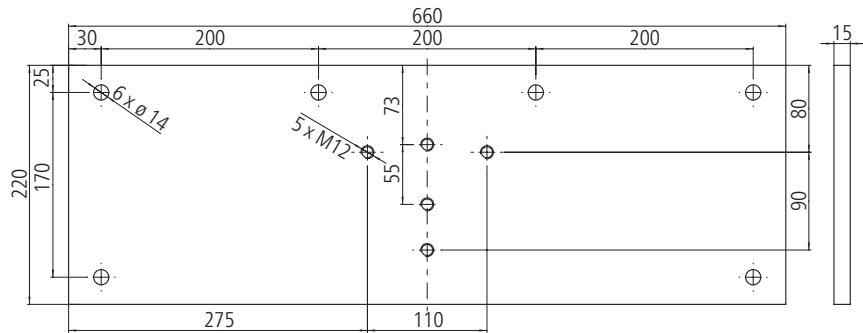
Dwarsdoorsnede Opal Design II met plafondconsole

Opal Design II montage

Wandmontage – montageplaten



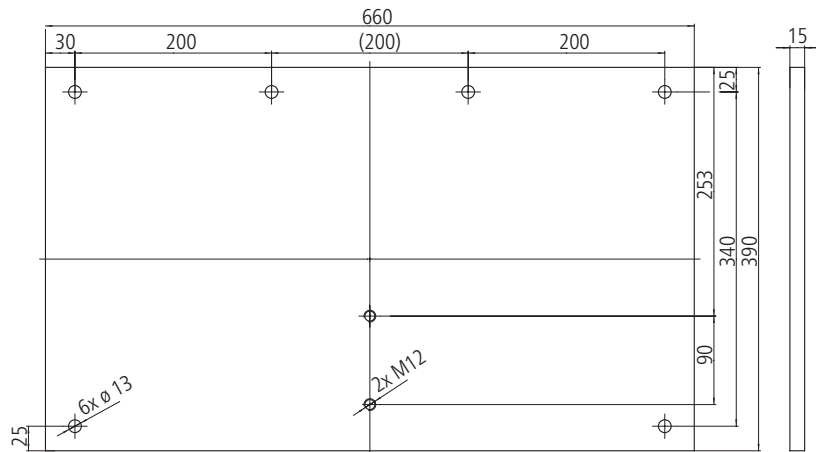
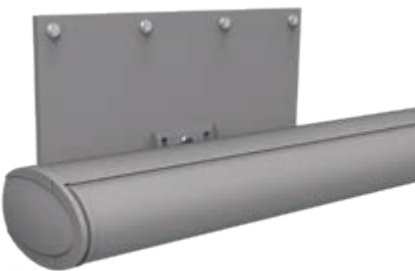
Montageplaat 660 x 220 x 15 mm



Positie van de montageplaten met behulp van Opal Design II 500 x 300 cm* als voorbeeld



Montageplaat 660 x 390 x 15 mm

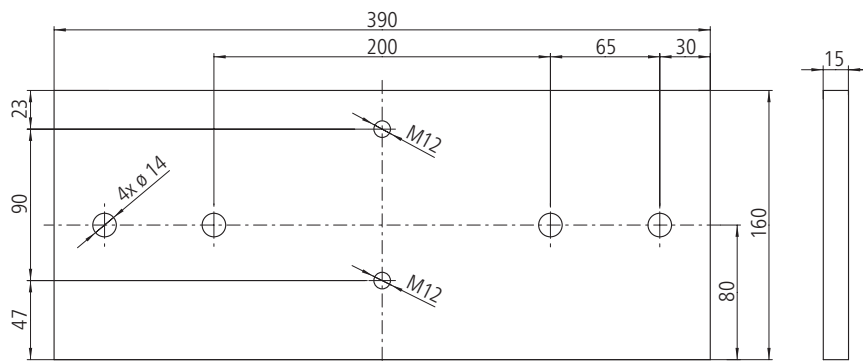


Positie van de montageplaten met behulp van Opal Design II 500 x 300 cm* als voorbeeld

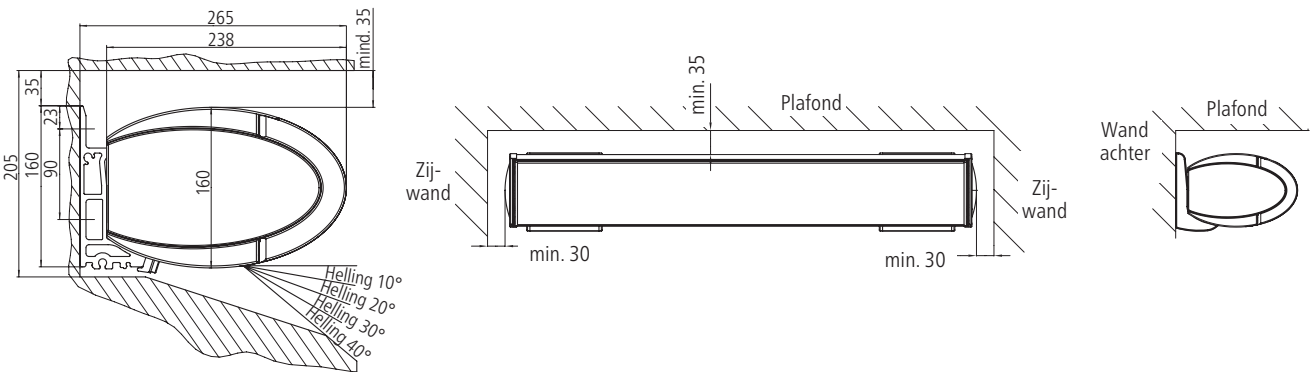
* Afhankelijk van de breedte van het zonnenscherm kan de positionering van de montageplaten variëren.



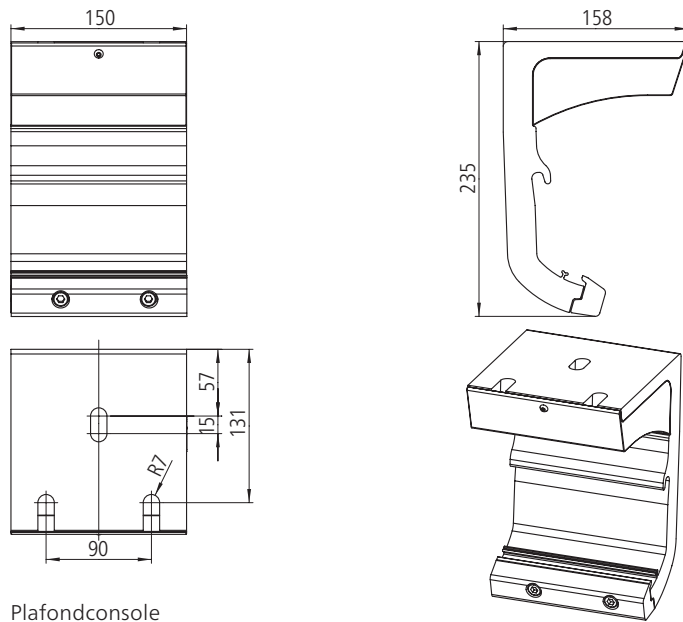
Plafondplaat 390 x 160 x 15 mm



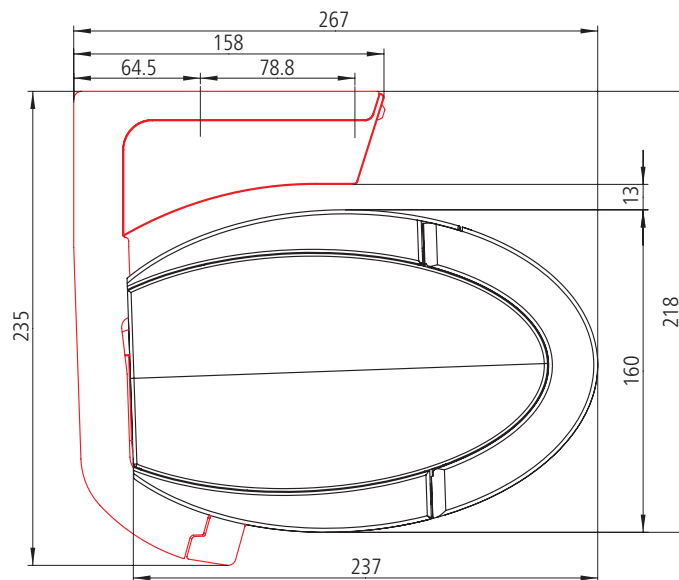
Minimale afstanden voor het inbouwen in de nis (wandmontage)



Plafondmontage

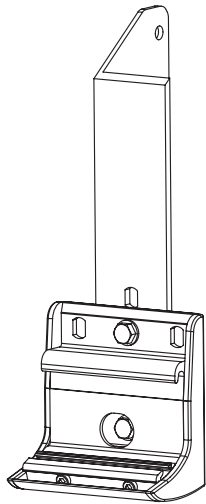


Plafondconsole

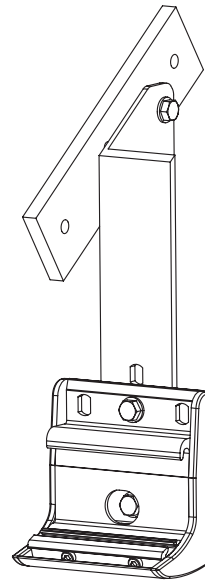


Zijaanzicht met plafondconsole

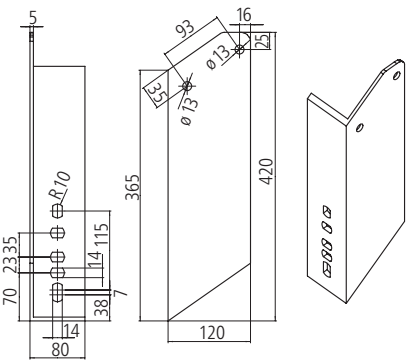
Dakspantmontage



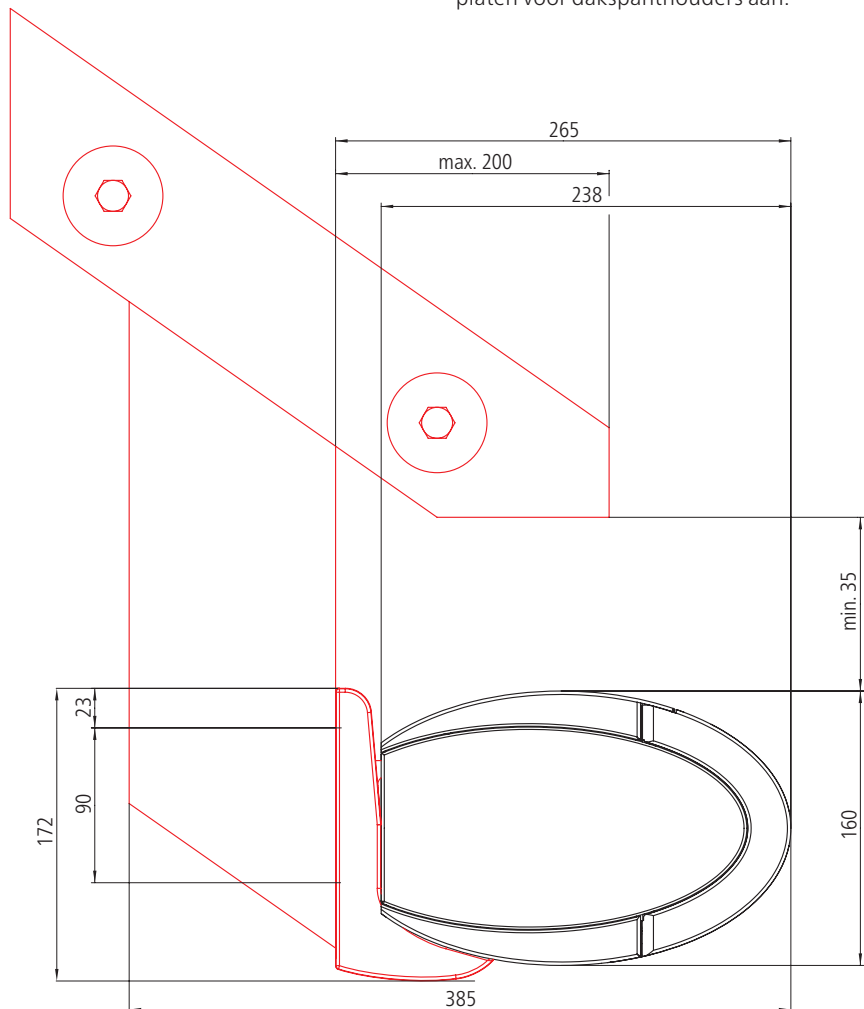
Dakspanhouder rechts



Dakspanhouder met montageplaat rechter dakspanten.
weiner raadt het gebruik van montageplaten voor dakspanhouders aan.



Dakspanhouder



Zijaanzicht dakspantmontage

Uittrekrachten

De uittrekkraft is de kracht, waarmee het zonnenschermgewicht en de windbelasting aan ieder bovenste bevestigingsmiddel trekken. De tabellen geven deze kracht in N per bovenste bevestigingsmiddel aan. Deze varieert afhankelijk van de zonnenschermafmetingen en de wandconsole/montageplaat.

Keuze van de wandconsole en het bevestigingssysteem:

1. Uittrekkraft per bevestigingsmiddel voor de gekozen zonnenschermafmetingen in de betreffende tabel aflezen.
2. De wandconsole/montageplaat uitkiezen, waarvoor een bevestigingsmiddel bestaat dat de aangegeven uittrekkraft weerstaat. Hierbij moet rekening gehouden worden met de afstand en de uitbrekkegel evenals met de montage ondergrond.

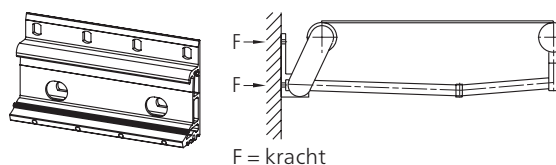
Voor andere ondergronden zie apart console overzicht

- 1 standaard wandconsole (150 mm), 1 standaard wandconsole (150 mm) per zonnenschermarm,
- 1 standaard wandconsole (150 mm) als middenconsole vanaf 501 cm breedte
- Bevestiging: 6* in totaal
- 1 standaard wandconsole (300 mm) plus 1 standaard wandconsole (150 mm) als middenconsole vanaf 501 cm breedte,
- 1 wandconsole (300 mm) per zonnenschermarm
- Bevestiging: 15* in totaal
- Montageplaat (660 x 220 mm) incl. 1 standaard wandconsole (150 mm),
- 1 standaard wandconsole (150 mm) als middenconsole incl. onderlegplaat
- Bevestiging: 15* in totaal
- Montageplaat (660 x 390 mm) incl. 1 standaard wandconsole (150 mm),
- 1 standaard wandconsole (150 mm) als middenconsole incl. onderlegplaat
- Bevestiging: 15* in totaal
- 1 standaard wandconsole (150 mm) incl. plafondplaat (370 x 160 mm), 1 standaard wandconsole (150 mm) als middenconsole,
- 1 standaard wandconsole (150 mm) per zonnenschermarm
- Bevestiging: 11* in totaal

Wandmontage op beton C20/25 met een betondeklaag tot 200 mm, windweerstandsklasse 2 en een toegestane centrische treklast voor boutankers van 5,71 kN.

Breedte in cm	Uitval in cm					
	150	200	250	300	350	400
200	647					
	324					
	159					
	83					
	454					
250	766	1140				
	383	570				
	189	280				
	98	146				
	537	797				
300	884	1317	1861			
	442	659	930			
	218	324	457			
	113	169	238			
	620	921	1299			
350	1003	1495	2108	2871		
	501	747	1054	1436		
	247	367	517	704		
	129	191	270	367		
	703	1045	1472	2003		
400	1121	1672	2355	3199	4069	
	560	836	1178	1599	2034	
	276	411	578	784	996	
	144	214	301	409	519	
	786	1169	1644	2231	2836	
450	1239	1850	2602	3527	4488	6418
	620	925	1301	1763	2244	3209
	305	454	638	864	1099	1571
	159	237	333	450	573	818
	869	1294	1817	2460	3127	4470
500	1358	2027	2849	3854	5548	7024
	679	1014	1425	1927	2774	3512
	334	498	699	945	1359	1719
	174	260	364	492	708	896
	952	1418	1990	2688	3867	4892
550	1476	2205	3097	4710	6034	7630
	738	1102	1548	2355	3017	3815
	363	542	760	1154	1477	1867
	189	282	396	602	770	973
	1035	1542	2162	3286	4205	5314
600	1594	2382	3344	5087	6519	8237
	797	1191	1672	2544	3259	4118
	393	585	820	1247	1596	2016
	205	305	427	650	832	1050
	1117	1666	2335	3549	4543	5737
650	1713	2559	4036	5465	7004	8843
	856	1280	2018	2732	3502	4422
	422	629	990	1339	1715	2164
	220	328	516	698	894	1128
	1200	1790	2818	3812	4881	6159

* Aantal op locatie benodigde bevestigingen



Uittrekkrachten

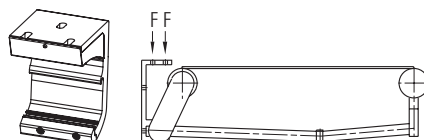
- 1 universele plafondconsole (met onderlegplaat),
 - 1 universele plafondconsole (met onderlegplaat) als middenconsole vanaf 501 cm breedte,
 - 1 universele plafondconsole (met onderlegplaat) per zonnescermarm
- Bevestiging: 12* in totaal

* Aantal op locatie benodigde bevestigingen

Plafondmontage (op beton C20/25)

Uittrekkrachten in N voor plafondmontage

Breedte in cm	Uitval in cm					
	150	200	250	300	350	400
200	449					
250	536	794				
300	623	921	1299			
350	709	1049	1475	2009		
400	796	1176	1651	2241	2858	
450	882	1303	1827	2474	3156	4502
500	969	1430	2003	2706	3883	4929
550	1055	1558	2179	3287	4224	5357
600	1142	1685	2354	3552	4566	5785
650	1228	1812	2817	3817	4907	6213



F = kracht

- 1 dakspanhouder + 1 standaard wandconsole (150 mm) telkens een uitvoering links en rechts,
- 1 dakspanhouder + 1 standaard wandconsole (150 mm) als middenconsole vanaf 501 cm breedte
- 1 dakspanhouder + 1 montageplaat voor dakspannen + 1 standaard wandconsole (150 mm) telkens een uitvoering links en rechts,
- 1 dakspanhouder + 1 montageplaat voor dakspannen + 1 standaard wandconsole (150 mm) als middenconsole vanaf 501 cm breedte

Dakspanmontage

Afsluifkrachten per bevestigingsmiddel in N voor dakspanmontage

Breedte in cm	Uitval in cm					
	150	200	250	300	350	400
200	1153					
	526					
250	1368	2050				
	628	903				
300	1584	2371	3357			
	730	1048	1447			
350	1799	2692	3805	5195		
	832	1193	1643	2205		
400	2014	3013	4253	5790	8294	
	934	1338	1839	2460	3473	
450	2230	3335	4700	6385	9172	11663
	1036	1482	2035	2716	3843	4850
500	2445	3656	5148	6980	10050	12766
	1138	1627	2231	2971	4213	5311
550	2661	3977	5596	8477	10928	13868
	1240	1772	2426	3591	4583	5771
600	2876	4298	6044	9156	11806	14970
	1342	1917	2622	3881	4953	6232
650	3092	4619	7233	9835	12684	16072
	1444	2061	3118	4171	5322	6692

