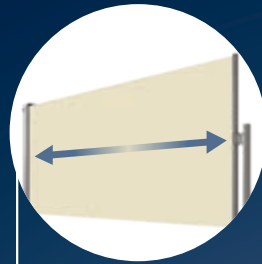




Zijzonnescerm

Paravento

Het stijlvolle zijzonnescerm **Paravento** beschermt tegen inkijk, zon en koele zijwind. Als voordelige oplossing kan de slanke, maar solide cassette praktisch overal worden gemonteerd. In combinatie met een topactueel dessin uit de weinor doekcollectie creëert de **Paravento** aantrekkelijke accenten. Speciale functiedoeken bieden inkijkbescherming en maken overdag naar buiten kijken mogelijk. Daarmee is de **Paravento** een flexibel en elegant alternatief voor vaste elementen zoals omheiningen, muren en hekken.



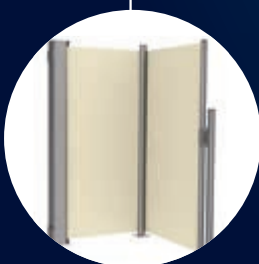
Doek kan ver worden uitgetrokken:
tot wel 4 meter



Slanke afmetingen:
fraai design



Stabiele constructie:
hoge doekspanning



Alternatieve hoekmast:
felxibele doekgeleiding

Paravento highlights

Bijpassende doeken en framekleuren:
afgestemd op voorhanden zijnde producten



Schuin gesneden doek:
als aanvullingen op de knikarmschermen



03



Trekgreep en ingehangen handvathouder:
greeppositie is instelbaar

Twee bevestigingsmogelijkheden:
schroefmast



steekmast



Paravento voordelen



Eenvoudige montage – voor universele inzetbaarheid

De Paravento kan gemakkelijk op iedere wandmuur of terrasconstructie worden gemonteerd, zowel aan de zijkant als op het front. Door bijbehorende beugels is deze overal snel en eenvoudig gemonteerd.

- aantrekkelijk en voordelig alternatief voor schutting, hek, wand en dergelijke.
- met slechts één handeling uitschuifbaar en weer inschuifbaar
- in de winter eenvoudig weg te halen en plaatsbesparend op te bergen



Voor een aantrekkelijk uiterlijk: fraai design, grote doekkeuze

In ingeschoven toestand is de gehele techniek in de aluminium cassette van de Paravento verborgen. Met de slanke afmetingen van slechts 142 mm x 120 mm past de cassette onopvallend in elke omgeving.

- fraai design
- omvangrijke weinor doekkeuze – ook vele naadloze varianten
- lucht- en lichtdoorlatende klimaatdoeken Soltis® en Perluca
- 47 RAL-framekleuren en 9 WiGa-trendstructuurkleuren



Stabiele constructie – de voorwaarde voor een hoge doekspanning

Het elegante uiterlijk van de Paravento is gebaseerd op het slanke design en een lichte constructie. Tegelijkertijd is de stabiele constructie bijzonder belastbaar, de basisvoorwaarde voor een optimale doekspanning.

- geëxtrudeerde aluminiumprofielen voor hoge stabiliteit
- optimale doekspanning door veeras in de doekas
- hoge windbelastbaarheid, windweerstandklasse 2



Perfecte uitbreiding op bestaande producten

Niet alleen voor wat betreft de functie als zijbescherming biedt de Paravento een uitstekende uitbreiding op zonneschermen, terrasoverkappingen en pergola's. Ook qua framekleur en doekdessin is het de perfecte aanvulling.

- kleur passend door identieke framekleur
- doek passend bij het hoofdzonnescherf of andere zonwering
- boven afgeschuinde varianten als uitbreiding op knikarmschermen

Paravento techniek

Paravento	
Techniek	
Max. cassettehoogte	250 cm
Max. uitschuiflengte	400 cm, max. doekoppervlak 8 m ²
Afmetingen cassette (b x h)	142 x 120 mm
Grepen	1 stuks, vanaf cassettehoogte 1.876 mm 2 stuks
Montagevarianten	wandmontage, verschillende masten, bevestigingshoek
Doeken	
my collections	● met naad: alle doeken; zonder naad: alle effen uitvoeringen als breedtemaat
Soltis®	○ met naad: Soltis® 86, 92; zonder naad: Soltis® 86, 92 als breedtemaat
Perluca	○ zonder naad: alle doeken als breedtemaat
Opties/toebehoren	
Handvathouder op een greep	○
Mast om in te steken, 120 cm inclusief bodemhuls	○
Mast om vast te schroeven 120 cm	○
Hoekmast om te steken 180 cm incl. bodemhuls	○
Hoekmast om vast te schroeven, 180 cm	○
Bevestigingshoek voor kashouder	○
Bevestigingshoek voor handvathouder	○
Kwaliteit	
Getest tot	windweerstandsklasse 2 volgens DIN 13561 (windkracht 5 volgens Beaufort)

● standaard ○ optie — niet verkrijgbaar

Paravento technische details

Trekgreep en handvathouder – eenvoudig inhangen en wegnemen



Trekgreep en ingehangen handvathouder

Na het uitrollen van de Paravento wordt de op het uitvalprofiel bevestigde trekgreep in de handvathouder gehangen. De handvathouder kan op een wand of een terraspijler worden aangebracht. Als alternatief staat een steek- of schroefmast ter beschikking, die op de terrasvloer resp. in een betonbed kan worden bevestigd.



Trekgreep en handvathouder detailaanzicht

Altijd een strak doek – optimale spanning door veeras



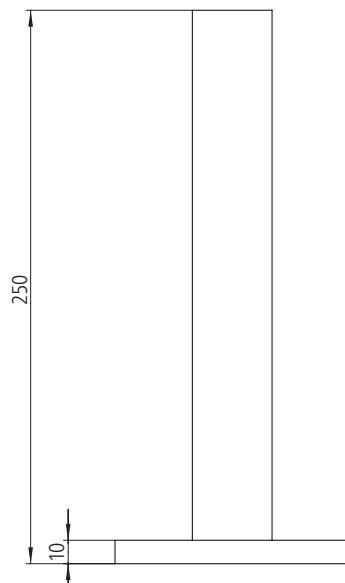
Doekspanning door veeras

Voor optimale doekspanning zorgt de in de doekas geïntegreerde veeras. Deze is met een van de kopplaten via een vierkante opening verbonden.

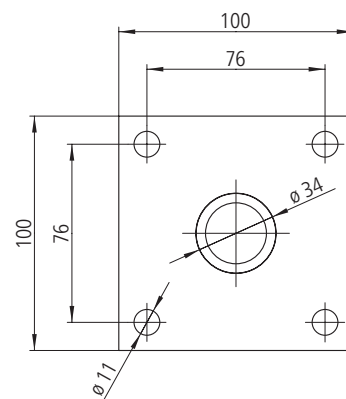
Voetstuk



Voetstuk voor de schroefmast



Voetstuk voor de schroefmast



Masten

Schroef- en steekmast

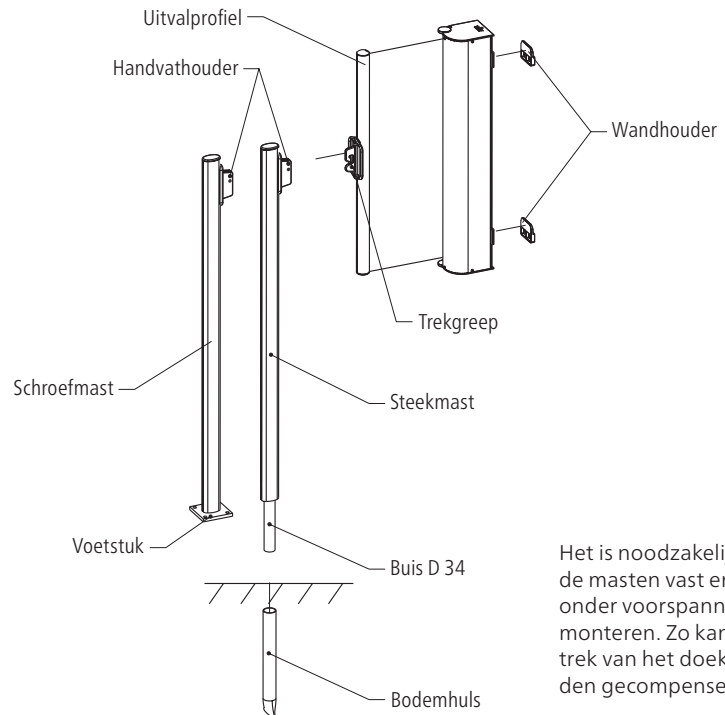


Schroefmast



Steekmast

Na het uittrekken van de Paravento wordt de handvathouder op een schroef- resp. steekmast bevestigd. De schroefmast kan op de vloer worden vastgeschroefd, de steekmast kan in beton worden geplaatst.



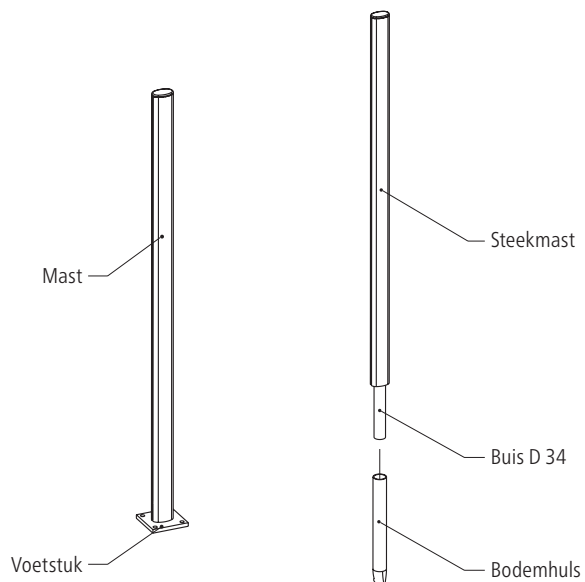
Het is noodzakelijk beide masten vast en iets onder voorspanning te monteren. Zo kan de trek van het doek worden gecompenseerd.

Hoekmast



Hoekmast

Voor inijkbescherming naar meerdere zijden wordt het doek via een mast om een hoek geleid. Zowel de schroef- als ook de steekmast kunnen als hoekmast worden gebruikt. In dit geval wordt geen handvathouder meegeleverd. De hoekmast kan op de vloer worden vastgeschroefd of in beton worden geplaatst.



Paravento doekkeuze

Doekkeuze bij naadloze doeken



Bij deze varianten kunnen alle naadloze doeken uit de actuele weinor doekcollectie worden gebruikt. De stofstructuur verloopt verticaal ten opzichte van de cassette.

in cm	Soltis® 86, 92	Soltis® 86, 92	Acryl	Perluca		Polyester	
Baanbreedte	177	267	120	240	120	240	120
Cassettehoogte							
80* – 127,5	N	N	N	N	N	N	N
127,6 – 187,5	N	N	–	N	–	N	–
187,6 – 250	–	N	–	N	–	N	–

N Naadloos: doek naadloos

– niet verkrijgbaar

* tot cassettehoogte 112 cm is de uittrek lengte max. 300 cm, vanaf cassettehoogte 112,1 cm is de uittrek lengte max. 400 cm.

Doekkeuze bij doeken met naad



Bij deze varianten kunnen alle doeken uit de geldige weinor doekcollectie worden gebruikt. De stofstructuur verloopt dwars ten opzichte van de cassette.

in cm	Acryl	Perluca	Polyester
Baanbreedte	120	120	120
Cassettehoogte			
80* – 127,5	D	D	D
127,6 – 187,5	D	D	D
187,6 – 250	D	D	D

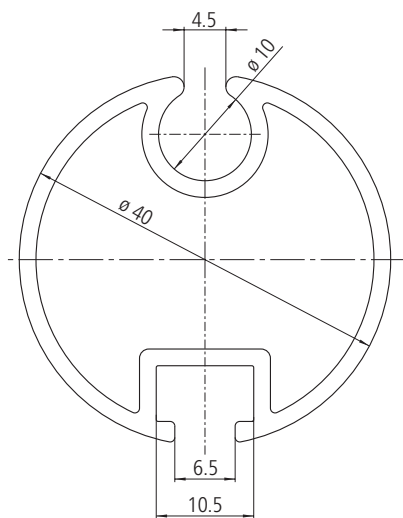
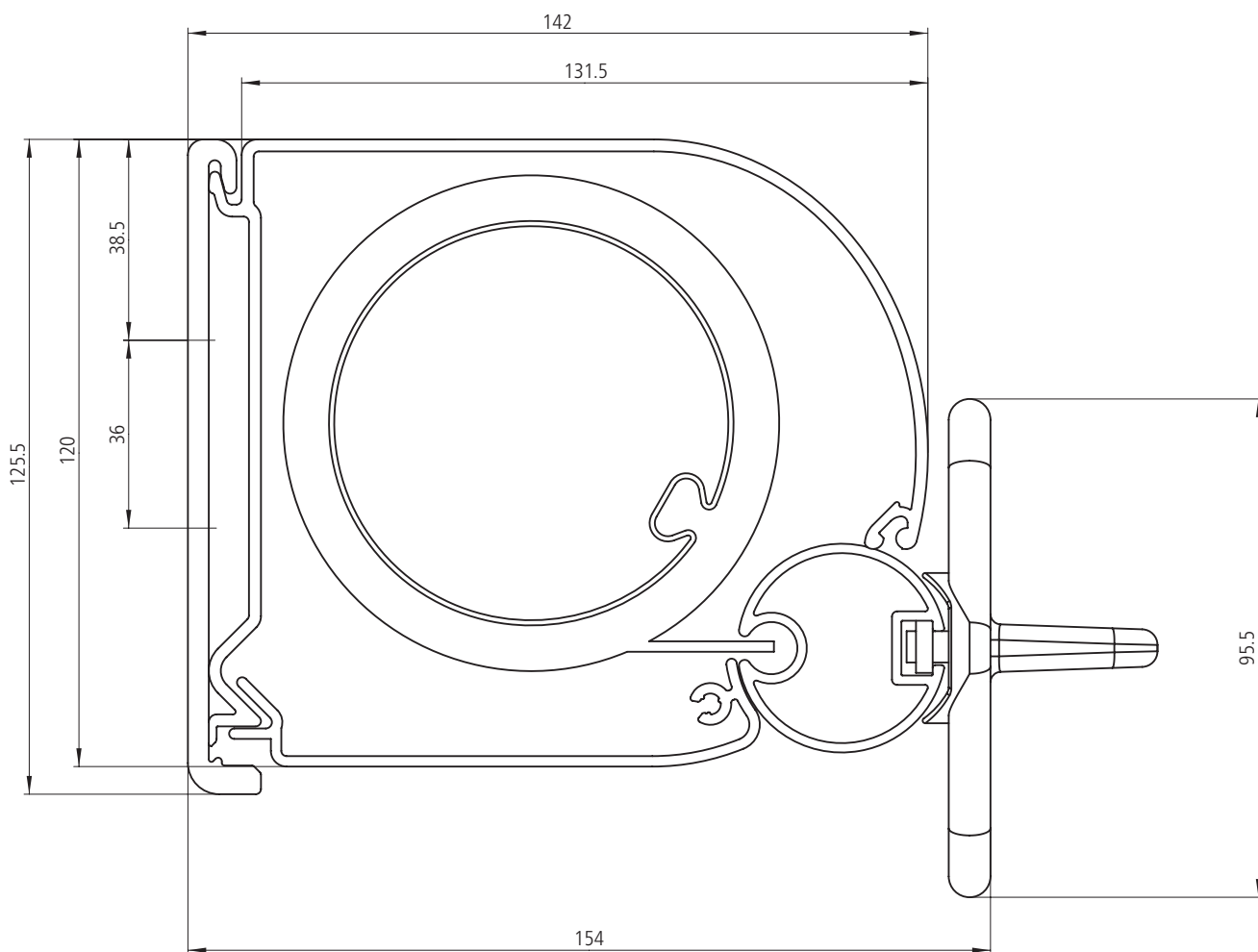
Q dwarsnaad: doek met dwarsnaad; naad verloopt dwars op de uitvalrichting; strepenpatroon verloopt dwars op de uitvalrichting

* tot cassettehoogte 112 cm is de uittrek lengte max. 300 cm, vanaf cassettehoogte 112,1 cm is de uittrek lengte max. 400 cm.

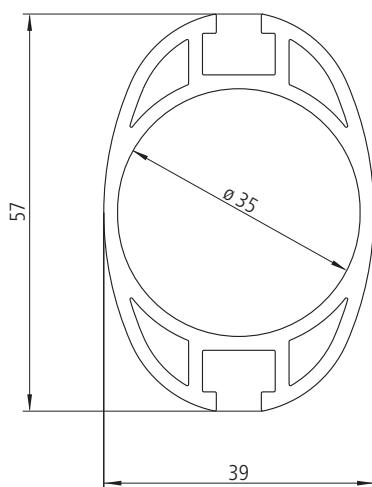


Paravento ontwerp

Dwarsdoorsnedes

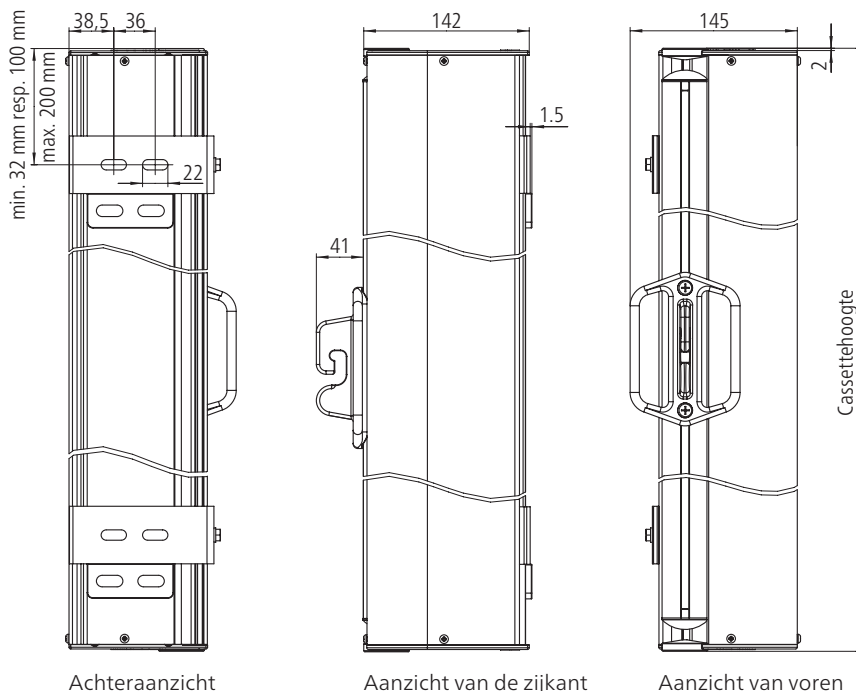


Doorsnede uitvalprofiel



Doorsnede mast (alle masttypen)

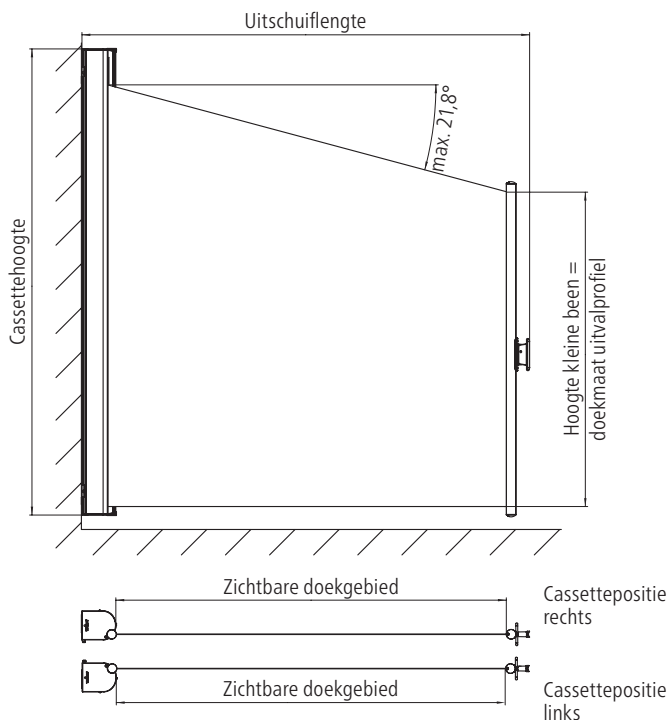
Afmetingen van de cassettes



Paravento met schuin doek



De Paravento met schuin doek is de passende uitbreiding voor bijv. een weinor knikarmscherm. Omdat de afschuining overeenkomt met de hellingshoek van het zonnescherm, geeft deze in combinatie hiermee en goed afgeschermd ruimte voor extra zijbescherming tegen inkijk, lage zon en koele zijwind. Het Perluca-doek kan bij deze Paravento-varianten niet worden besteld.



Paravento montage

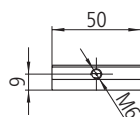
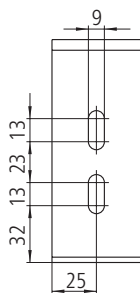
Montage met kasthouder



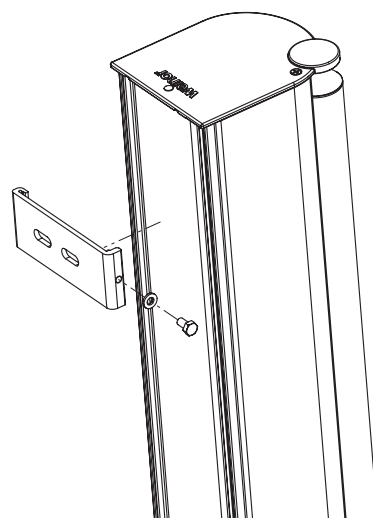
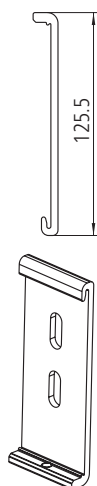
Kasthouder



Gemonteerde kasthouder



Variant 1



Montage met kasthouder

Bij deze montagevarianten wordt de cassette in de kasthouder gedraaid en met klembouten bevestigd. Zo is de cassette vast gemonteerd. Twee kasthouders zijn voldoende, om de Paravento direct op de wandmuur te bevestigen.

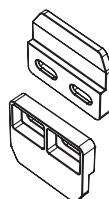
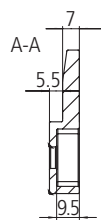
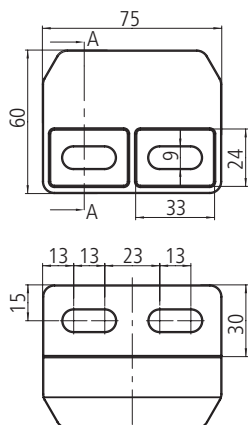
Montage met wand- en kasthouder



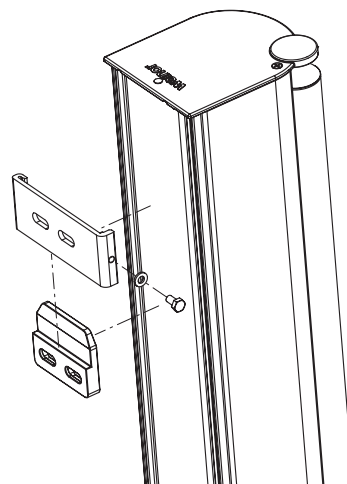
Wandhouder



Wandhouder met gemonteerde kasthouder



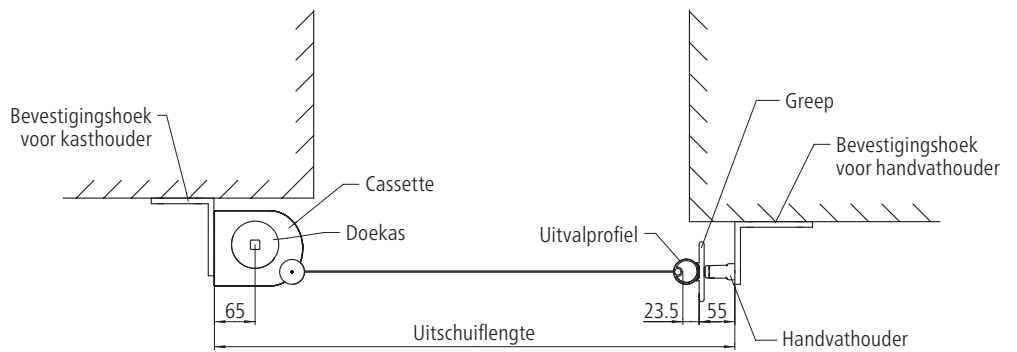
Variant 2



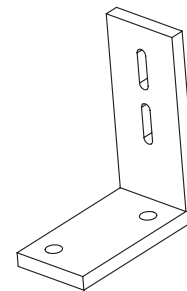
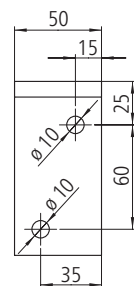
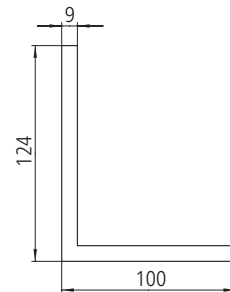
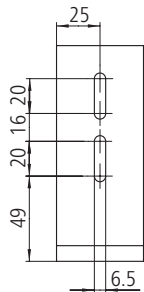
Montage met wand- en kasthouder

Bij deze montagevariant worden de wandhouders aan de wand en de kasthouders aan de cassette bevestigd. De cassette wordt op de wandhouder geplaatst en kan zo op ieder willekeurig moment worden weggenomen. Het zijzonnescherm Paravento kan naar keuze links of rechts worden gemonteerd.

Bevestigingshoek



Bevestigingshoek voor kasthouder



Bevestigingshoek voor handvathouder

