



Pergola-zonwering

Plaza Viva

Plaza Viva Stretch/LED | OptiStretch/LED

Plaza Viva staat voor betrouwbare zon- en weerbescherming op het terras. De zonwering is enorm stabiel en regenbestendig en voegt zich decent in de totale uitstraling van het huis. Niet te vergeten is de praktische inzet aan gevels, die onvoldoende draagvermogen voor het aanbrengen van een knikarmscherm bezitten. Technische innovaties als de optionele neerlaatbare telescoopstaander, de variant OptiStretch, de geïntegreerde LED-verlichting en de met slinger aangedreven Volant Plus laten vrijwel niets te wensen over.

3-delig systeem voor bescherming tegen regen



Compensatiescharnier:

ontlast de gehele constructie bij het omlaagdraaien van de staander



Losse gelagerde wandconsole:

extra ontlasting van het zonnescherm bij het omlaagdraaien van de staander



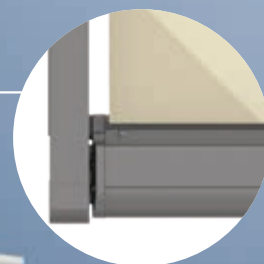
Telescoopstaander:

omlaag te draaien met een slinger voor een betrouwbare afvoer van regenwater



Vrijwel schroefloos uiterlijk:

elegant en slank design



Plaza Viva Stretch:

2-zijdig gespannen, met lichtspleet, met hoekversteving



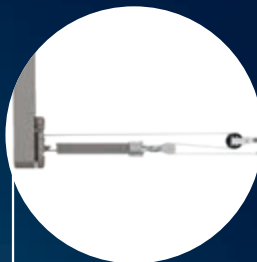
Plaza Viva OptiStretch:

4-zijdig gespannen, geen lichtspleet, met stripversteving

Plaza Viva highlights

02

Nieuwe platte kabel:
stil en zeer slijtvast



Serviceopening:
vereenvoudigde toegang
tot motor en besturings-
componenten bij BiConnect



Geïntegreerde LED-verlichting:
sfeervol terraslicht

Plaza Viva voordelen



Zonwering over een groot oppervlak – door stabiele aluminium standers

De Plaza Viva staat op solide standers. Daarom is het scherm geschikt voor het afschermen van grote terrassen en is de constructie bestand tegen winden die het scherm van onder trachten op te tillen.

- voor grotere afmetingen tot 30 m²
- ook aan moeilijke en geïsoleerde gevels te bevestigen dankzij ontlasting van de montagepunten
- stabiel tot windkracht 6 volgens Beaufort
- fraai design, vrijwel zonder zichtbare schroeven

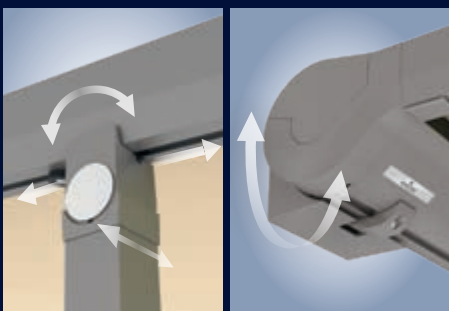


Telescoopstaander voor betrouwbare afvoer van regenwater (optie)

De optionele telescoopstaander kan aan een zijde heel eenvoudig met de slinger volledig omlaag worden gedraaid. Daardoor wordt regenwater vanaf een hoek van het zonnescherm van 4° betrouwbaar afgevoerd.

- slechts een telescoopstaander per systeem mogelijk
- betrouwbare bescherming tegen regen
- geen waterzak-vorming

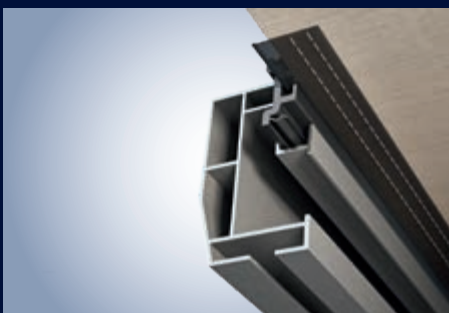
Lees ook de belangrijke aanwijzingen in het gedeelte Plaza Viva Telescoopstaander.



Compensatiescharnier en losse lagers

Door de combinatie van compensatiescharnier en losse lagers van de wandconsole wordt de gehele constructie ontlast als het zonnescherm met de slinger omlaaggedraaid wordt.

- betrouwbare afvoer van regenwater (geen gevaar voor waterzak-vorming)



Slimme varianten Stretch en OptiStretch

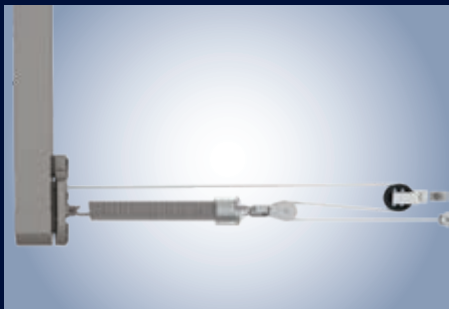
Plaza Viva Stretch: de erg gelijkmatige doekstand zorgt voor een huiselijke sfeer.

- **Stretch:** aan 2 zijden vast gespannen, voordelig, eenvoudige montage

Plaza Viva OptiStretch: rondom compleet gesloten, zorgt voor een strak doek zonder hangende zijzomen. Reduceert bij zeer grote systemen het in het midden doorhangen van het doek bij in- en uitrollen.

- **OptiStretch:** aan 4 zijden vast gespannen, geen lichtspleet

Plaza Viva voordelen



Betrouwbaar spansysteem – met nieuwe, stille, platte kabel

Het beproefde spansysteem wordt bij de Plaza Viva ingezet met een nieuwe, platte en daarbij slijtvaste kabel.

De kabel wikkelt uiterst stil op - in plaatst van naast elkaar. Daardoor wordt voorkomen dat de kabel springt.

- duurzaam strakke doekstand dankzij speciale techniek
- de platte kabel is stil en slijtvast, verdraait, springt en rafelt aan de zijkant niet

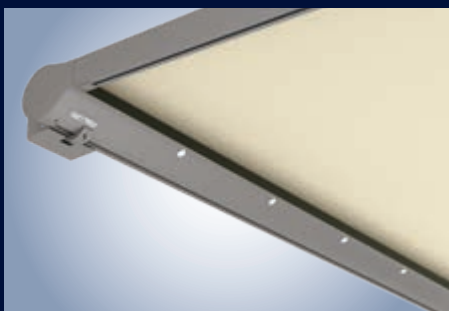
02



Serviceopening – comfortabele toegang

De opening in de cassette biedt eenvoudige toegang tot de motor-aansluiting bij BiConnect.

- vereenvoudigde toegang tot de componenten
- instellen van de eindposities van de motor wordt door de serviceopening vereenvoudigd
- ontkoppelen van de windsensoren tijdens onderhoud



High Power LED-spots – voor een fantastisch mooie sfeer

De in de cassette geïntegreerde LED-spots zorgen voor een sfeervolle verlichting op het terras.

- 30.000 lichturen van de LEDs met het laagste energieverbruik
- LEDs traploos dimbaar met de weinor-besturing BiConnect



Volant Plus – verticale zicht- en zonbescherming

De Volant Plus is elegant in het uitvalprofiel van de Plaza Viva geïntegreerd. Hij biedt zicht- en verblindingsbescherming bij laagstaande zon.

- alleen met slingeraandrijving te bedienen tot 2100 mm
- gepatenteerd OptiFlow-System® voor een veilig sluiten en een optimale doekstand
- Volant Plus mag bij inzet van een telescoopstaander alleen in- en uitgerold worden, als de telescoopstaander geheel omhooggedraaid is
- optioneel te combineren met lichtlijst LED Design

Plaza Viva techniek

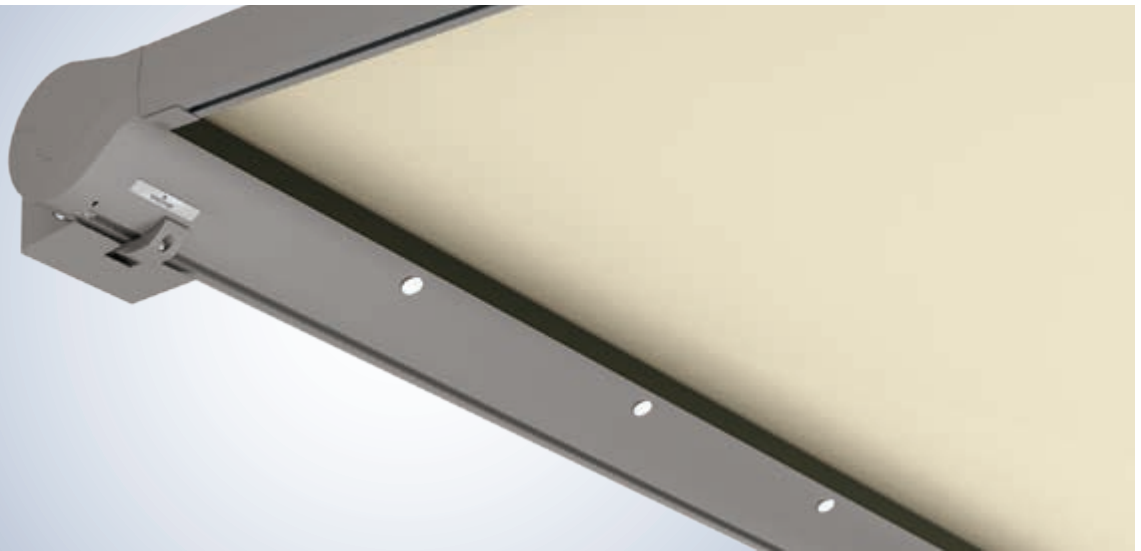
| Varianten van de Plaza Viva | Plaza Viva Stretch | Plaza Viva OptiStretch | Plaza Viva Stretch LED | Plaza Viva OptiStretch LED |
|---|--|------------------------|----------------------------|----------------------------|
| Techniek | | | | |
| Max. breedte (max. totale breedte bij serie-installaties: 12 meter, max. 50 m ² doekoppervlak) | 6.000 mm | 6.000 mm | 6.000 mm | 6.000 mm |
| Max. uitval | 5.000 mm | 5.000 mm | 5.000 mm | 5.000 mm |
| Max. doekoppervlak | 30 m ² | 30 m ² | 30 m ² | 30 m ² |
| Cassettegrootte (b x h) | 323 x 166 mm | 323 x 166 mm | 323 x 166 mm | 323 x 166 mm |
| Motoraandrijving | ● standaard | ● standaard | ● standaard | ● standaard |
| Slingeraandrijving | — | — | — | — |
| Hoekverstelling zonnescerm | 4° – 25° | 4° – 25° | 4° – 25° | 4° – 25° |
| Montagevarianten | zie gedeelte Montage | | zie gedeelte Montage | |
| LED-verlichting (individuele spots) | — | — | ● geïntegreerd in cassette | |
| Standaard staanderlengte | 2.600 mm | 2.600 mm | 2.600 mm | 2.600 mm |
| Optie Volant Plus | | | | |
| Max. breedte | 6.000 mm | 6.000 mm | 6.000 mm | 6.000 mm |
| Max. uitval | 5.000 mm | 5.000 mm | 5.000 mm | 5.000 mm |
| Motoraandrijving | — | — | — | — |
| Slingeraandrijving | ● | ● | ● | ● |
| Hoekverstelling Plaza Viva | max. 20° | max. 20° | max. 20° | max. 20° |
| Uitval Volant Plus (h) | 1.000, 1.500, 2.100 mm | 1.000, 1.500, 2.100 mm | 1.000, 1.500, 2.100 mm | 1.000, 1.500, 2.100 mm |
| Toebehoren | | | | |
| Verwarmingssysteem Tempura/Tempura Quadra | ○ | ○ | ○ | ○ |
| Bevestigingsmiddelen | zie gedeelte Montage | | zie gedeelte Montage | |
| Besturing | | | | |
| Afstandsbediening | ○ | ○ | ○ | ○ |
| Zonder afstandsbediening | ● | ● | ● | ● |
| Weersensoren | | | | |
| Zon-windsensor BiConnect BiSens SW-230 V | ○ | ○ | ○ | ○ |
| Zon-windsensor op zonne-energie BiConnect BiSens SW-Solar+ | ○ | ○ | ○ | ○ |
| Zon-wind-regensensor: BiConnect BiSens SWR-230V | ○ | ○ | ○ | ○ |
| Kwaliteit | | | | |
| Getest tot | de Plaza Viva is in de maximale afmetingen tot windkracht 6 volgens Beaufort (vergelijk windweerstandsklasse 3) getest en is tegen deze belasting bestand | | | |
| Het scherm voldoet aan regenklasse 2 | bij Plaza Viva met vaste staander vanaf een hoek van 14° bij Plaza Viva met telescoopstaander vanaf een hoek van 4° (optie Volant Plus 5°) met compleet neergelaten staander | | | |

Belangrijke aanwijzing: Gebruik de installatie alleen als regenbescherming als deze onder toezicht staat.

● standaard ○ optie — niet verkrijgbaar

Plaza Viva LED

02



LED-verlichting – 30.000 ichturen met het laagste energieverbruik

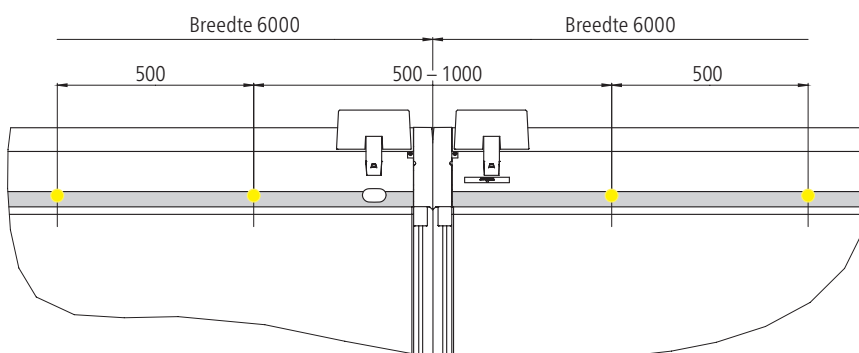
De geselecteerde High Power LED-componenten zijn gepatenteerd en staan voor hoogste weinor kwaliteit:

- in de cassette geïntegreerd
- sfeervolle verlichting door speciale glazen lenzen
- verlichting werkt ook bij ingerold zonnescerm
- bijzonder energie-efficiënt
- levensduur 30.000 uur
- met BiConnect afstandsbediening traploos dimbaar
- onderhoudsvriendelijk: eenvoudige vervanging van individuele LED-lampen zonder demontage van het zonnescerm mogelijk

Geïntegreerde LED-verlichting

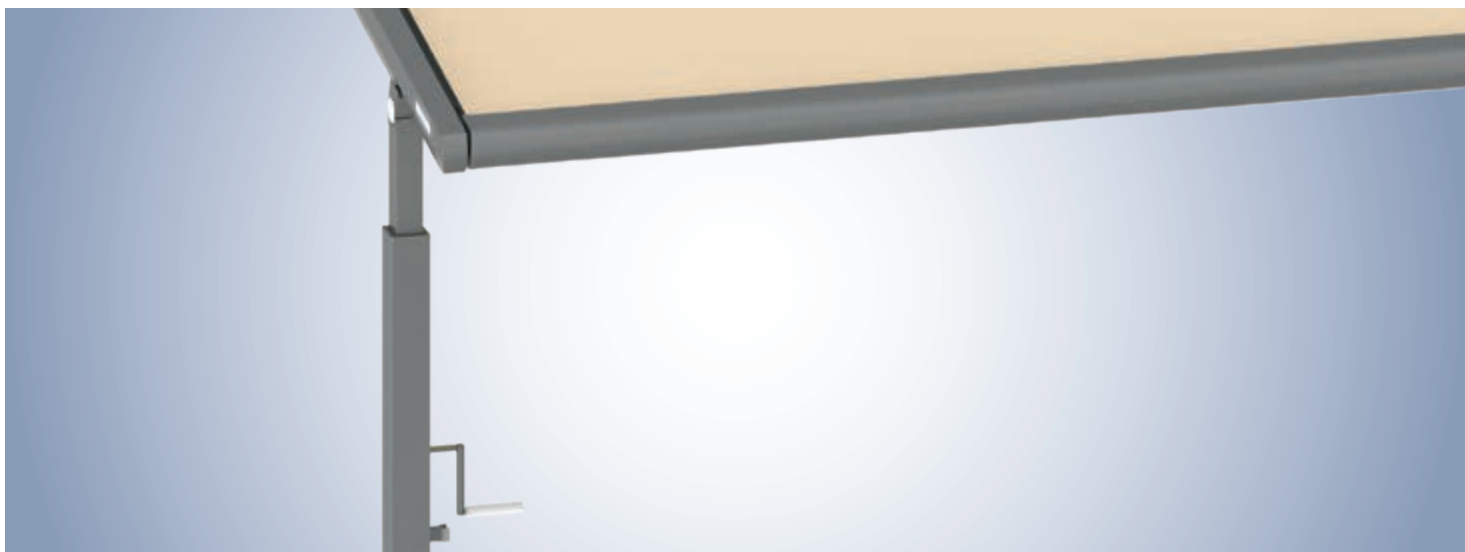
| Breedte van het zonnescerm in cm | Aantal individuele LED-spots | Breedte van het zonnescerm in cm | Aantal individuele LED-spots |
|----------------------------------|------------------------------|----------------------------------|------------------------------|
| – 299 | 5 – 6 | 450 – 499 | 9 – 10 |
| 300 – 349 | 6 – 7 | 500 – 549 | 10 – 11 |
| 350 – 399 | 7 – 8 | 550 – 600 | 11 |
| 400 – 449 | 8 – 9 | | |

Meerdelige installaties – afstand LED-spots in het overgangsbereik



De afstand tussen de LED-spots in het overgangsgedeelte van een serie-installatie kan 500 tot 1500 mm bedragen.

Plaza Viva telescoopstaander



Telescoopstaander (optie)

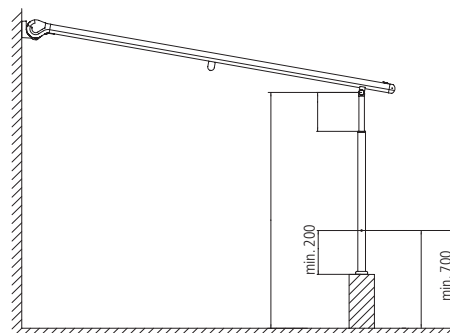
De optionele telescoopstaander kan aan een zijde heel eenvoudig met de slinger omlaaggedraaid worden. Daardoor wordt regenwater vanaf een zonnenschermhoek van 4° (optie Volant Plus 5°) en compleet omlaaggedraaide staander betrouwbaar afgevoerd.

Let op: het systeem is tot maximaal regenklasse 2 (56 l/h/m²) belastbaar.

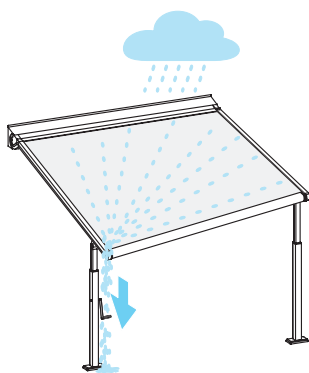
Belangrijke informatie

- De telescoopstaander kan het beste altijd in de bovenste of onderste positie worden geschoven, aangezien de staander daar vergrendeld kan worden. Wordt de staander in een tussenpositie geschoven, dan kan hij zakken, omdat hier geen vergrendeling aanwezig is.
- Het systeem mag alleen worden in- en uitgerold, als de telescoopstaander volledig in de bovenste positie staat
- Het aan twee zijden aanbrengen van telescoopstaanders is niet mogelijk, omdat dan het nut van de constructie vervalt. Dan zou een beveiligde regenafvoer pas weer vanaf een hoek van 14° gewaarborgd zijn.
- Ook voor de bescherming tegen laagstaande zon zijn 2 telescoopstaanders ongeschikt, omdat een verlaging tussen 150 tot max. 350 mm geen voldoende bescherming biedt. Hiervoor is de Volant Plus het beste geschikt.

Positie van de slinger



Standaard slingerhoogte 900 mm.
Afwijkende slingerpositie op aanvraag.



Geregelde afvoer bij neergelaten staander.

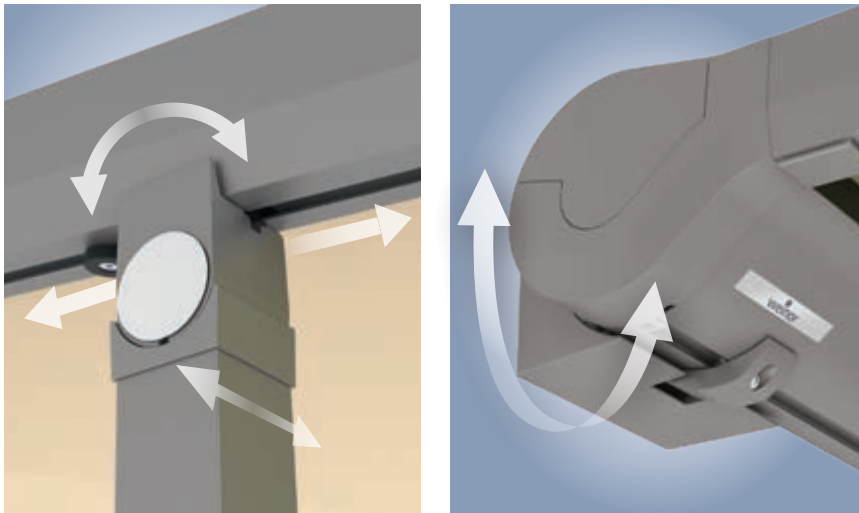


Als de staander niet neergelaten is, kan het water op de Plaza Viva ophopen en kan er waterzak-vormingen ontstaan.



Bij overschrijding van regenklasse 2 (56 l/u/m²), moet de Plaza Viva worden ingestuurd. Gevaar voor beschadiging!

Compensatiescharnier en losse lagers



Bij het neerlaten van het bovenstuk van de staander met de slinger wordt het systeem ontlast en blijft deze stabiel. De losse lagers van de wandconsole alsook een compensatiescharnier aan het bovenstuk van de staander zorgen ervoor, dat het volledige zonnescherm zich optimaal aan de hoek aanpast.

02

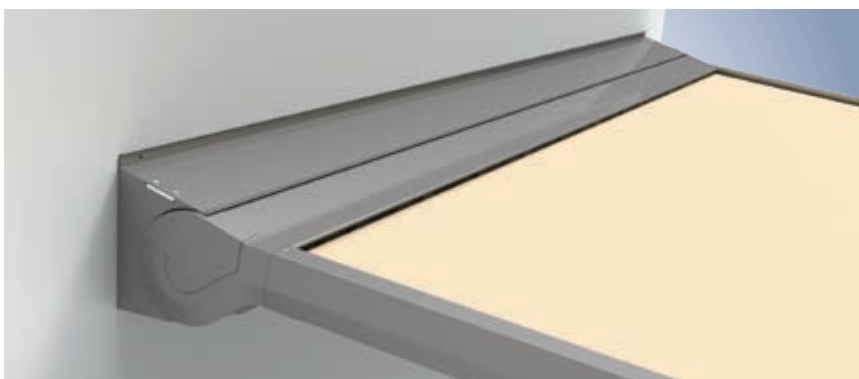
Paravento (optie)



De zijwand Paravento is de perfecte aanvulling op de pergola-zonwering Plaza Viva.

- bescherming tegen koele zijwind
- bescherming tegen nieuwsgierige blikken
- tot 250 cm hoogte en 400 cm uitval
- eenvoudig verder uitrustbaar door bevestigingen aan de staanders van de Plaza Viva, separate mast of aan de wand

Wandaansluiting-dakprofiel (optie)



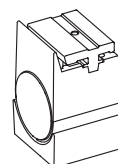
Het wandaansluiting-dakprofiel dekt de tussenruimte tussen huiswand en cassette af. Dit is een zeer nuttige optie, wanneer er op locatie boven de cassette geen bescherming is, zoals bijv. een uitstekende dakrand bevindt.

Plaza Viva vaste staander

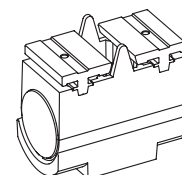


Vaste staander

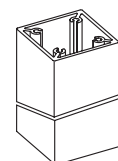
De standaardlengte van de vaste staanders bedraagt 2600 mm. Op verzoek kunnen de onderste delen van de vaste staanders in een extra grote lengte worden geleverd (bijv. voor het betonneren). Inspringmaat van de staander bedraagt min. 150 mm, max. 25% van de uitval, max. 1000 mm. Staander binnen (50 x 50 mm) is altijd ca. 400 mm lang.



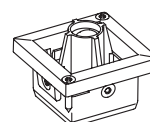
Compensatie-scharnier



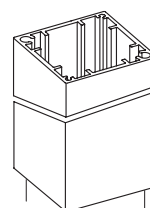
Compensatie-scharnier voor serie-installaties



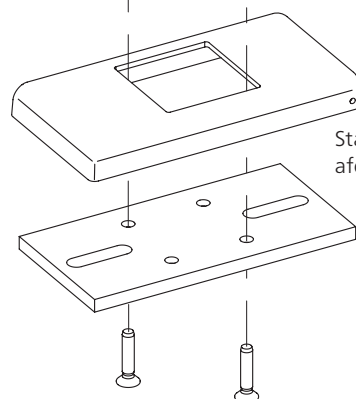
Staander binnen 50 x 50 mm



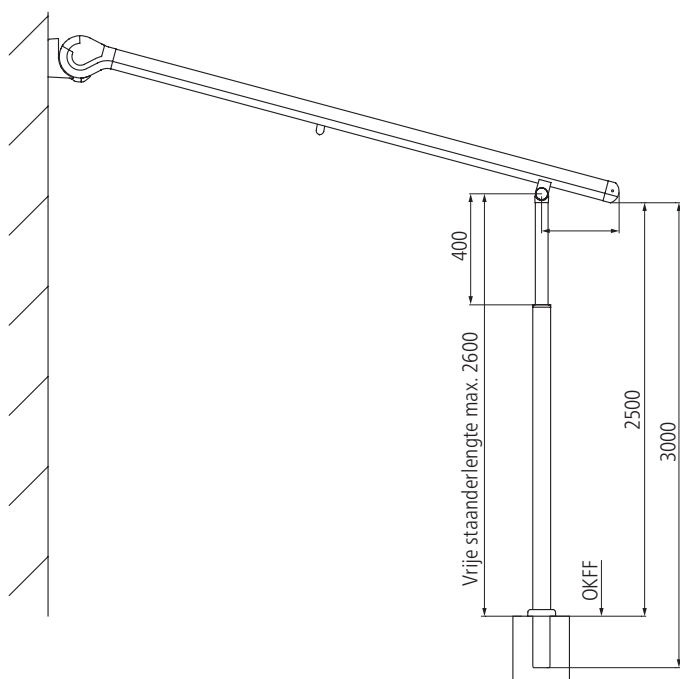
Spilmoer met afdekkap



Staander buiten 70 x 70 mm



Staanderplaat met afdekkap





Plaza Viva Volant Plus



Volant Plus – meer privacy door verticale zicht- en zonbescherming (optie)

De met slinger aangedreven verticale zonwering is elegant geïntegreerd in het uitvalprofiel van de Plaza Viva/LED.

- verblindings- en inkijsbescherming tot een maximale volanthoogte van 210 cm
- alleen met slingeraandrijving mogelijk, Volant Plus alleen bij omhooggedraaide telescoopstaander uit- en inrollen
- Volant Plus benutting tot een hoek van de Plaza Viva van 4° tot 20°.
- optioneel te combineren met lichtlijst LED Design
- het verder uitrusten met een Volant Plus is niet mogelijk
- afstandsbuis wordt bij Volant Plus altijd boven de transportprofielen gemonteerd

De Volant Plus moet langzaam worden in- en uitgerold, om een correct opwickelen van het doek mogelijk te maken.



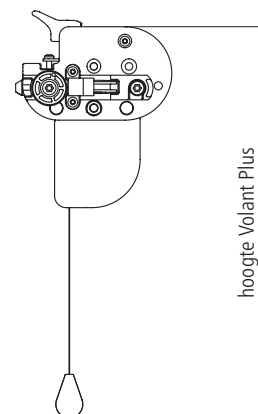
met ingerolde Volant Plus



met slingeraandrijving



Plus



Beschikbare doeken voor de Volant Plus

| Dessin | Soltis® 86, 92 | | Acryl | | | Perluca | | Polyester | | Star-Screen | Glasvezel-scherm |
|--------------|----------------|--------|-----------|--------|--------|---------|--------|-----------|--------|-------------|------------------|
| | uni | uni | gestreept | uni | uni | uni | uni | gestreept | uni | uni | |
| Baanbreedte | 177 cm | 267 cm | 120 cm | 120 cm | 240 cm | 120 cm | 240 cm | 120 cm | 120 cm | 325 cm | max. 320 cm* |
| Volantlengte | | | | | | | | | | | |
| 100 cm | N | N | L | N | N | N/L | N | L | N | N | N |
| 150 cm | N | N | Q | Q | N | Q | N | Q | Q | N | N |
| 210 cm | Q | N | Q | Q | N | Q | N | Q | Q | N | – |

N naadloos: doek naadloos, stofstructuur dwars op stofstructuur van het zonnescherm

Q dwarsnaad: doek met dwarsnaad naar keuze in bovenste of onderste derde deel, stofstructuur dwars op stofstructuur van het zonnescherm

L lengtenaad: stofstructuur in de lengte op de stofstructuur van het zonnescherm

– niet verkrijgbaar

* maximale baanbreedte zie collectiewaaijer

Let op: bij Volant Plus met slingeraandrijving is een ongelijkmatig sluiten van het Volant Plus-uitvalprofiel mogelijk.

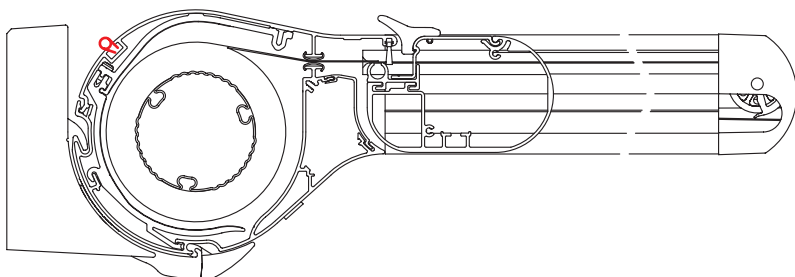
Plaza Viva besturing



Inbouwplaats voor ontvanger, netadapter en overige elektrische componenten

De ontvanger is in de cassette ondergebracht. Bij service kan de servicekap (hier niet afgebeeld) heel eenvoudig worden geopend. De ontvanger is daardoor gemakkelijk toegankelijk.

1 Bij service kan de afdekking worden geopend om bijv. de motor te scheiden van de besturingscomponenten (alleen BiConnect).



Kabels kunnen met behulp van kabelbevestigingen V2 in het kanaal aan de achterzijde van de cassette worden geklemd.

weinor BiConnect draadloze technologie

| Product | Elektronica | BiConnect besturing | Draadloze ontvanger | Zender |
|------------------------|---|---|---------------------|--|
| Plaza Viva | Plaza Viva aandrijving | <ul style="list-style-type: none"> • BiRec ontvanger in de cassette ingebouwd | BiRec MA-K | <ul style="list-style-type: none"> • BiEasy 1M/5M/15M Go! handzender • BiEasy App • 1MW-3V wandzender |
| Plaza Viva LED | Plaza Viva aandrijving en LED-verlichting | <ul style="list-style-type: none"> • BiRec combi-ontvanger voor hoofdaandrijving en LED-spots (met geïntegreerde netadapter) in cassette ingebouwd • LED dimbaar | BiRec MLED | <ul style="list-style-type: none"> • BiEasy 5M/15M Go! handzender • BiEasy App |
| Toebehoren (optioneel) | verwarming Tempura/Tempura Quadra | <ul style="list-style-type: none"> • dimbaar, extra ontvanger nodig • onderbrengen van de ontvanger in de daarvoor bestemde designlijst of Tempura Quadra behuizing | BiRec HD | <ul style="list-style-type: none"> • BiEasy 5M/15M Go! handzender • BiEasy App |

Aanwijzing: Plaza Viva Volant Plus is alleen met slingeraandrijving verkrijgbaar



Bij gebruik van telescoopstaander en/of Volant Plus raden wij het gebruik van sensoren af. Indien er sensoren worden gebruikt, mogen Volant Plus of telescoopstaander alleen worden gebruikt, als de sensoren handbediend worden.

Plaza Viva besturing

Somfy io-homecontrol® draadloze technologie

| Product | Elektronica | Somfy io-homecontrol besturing | Draadloze ontvanger | Zender |
|------------------------|---|---|--|--|
| Plaza Viva | Plaza Viva aandrijving | <ul style="list-style-type: none"> draadloos bestuurd motor Somfy io in cassette ingebouwd | draadloos bestuurd motor Somfy io | <ul style="list-style-type: none"> Situo 1 io Pure II/Situo 5 io Pure II/Situo 5 Variation A/M io Pure II handzender Smoove 1 io Pure Shine wandzender |
| Plaza Viva LED | Plaza Viva aandrijving en LED-verlichting | <ul style="list-style-type: none"> draadloos bestuurd motor Somfy io in cassette ingebouwd extra Somfy ontvanger voor de LED-spots (met nageschakelde netadapter) in cassette ingebouwd LED niet dimbaar | draadloos bestuurd motor Somfy io en Lighting Receiver Variation on/off io | <ul style="list-style-type: none"> Situo 5 io Pure II/Situo 5 Variation A/M io Pure II handzender |
| Toebehoren (optioneel) | verwarming Tempura/Tempura Quadra | <ul style="list-style-type: none"> niet dimbaar, extra ontvanger nodig onderbrengen van de ontvanger in de daarvoor bestemde designlijst of Tempura Quadra behuizing | Heating Slim Receiver on/off io 2KW STAS3/STAK3 | <ul style="list-style-type: none"> Situo 5 io Pure II/Situo 5 Variation A/M io Pure II handzender Smoove 1 io Pure Shine wandzender |

Somfy RTS draadloze technologie

| Product | Elektronica | Somfy RTS besturing | Draadloze ontvanger | Zender |
|------------------------|---|--|--|--|
| Plaza Viva | Plaza Viva aandrijving | <ul style="list-style-type: none"> draadloos bestuurd motor Somfy RTS in cassette ingebouwd | draadloos bestuurd motor Somfy RTS | <ul style="list-style-type: none"> Situo 1 RTS Pure II/Situo 1 Soliris RTS Pure II/Situo 5 RTS Pure II/Situo 5 Soliris RTS Pure II handzender Smoove 1 RTS Pure Shine wandzender |
| Plaza Viva LED | Plaza Viva aandrijving en LED-verlichting | <ul style="list-style-type: none"> draadloos bestuurd motor Somfy RTS in cassette ingebouwd extra Somfy ontvanger voor de LED-spots (met nageschakelde netadapter) in cassette ingebouwd LED niet dimbaar | draadloos bestuurd motor Somfy RTS en Lighting Slim Receiver RTS | <ul style="list-style-type: none"> Situo 5 RTS Pure II/Situo 5 Soliris RTS Pure II handzender |
| Toebehoren (optioneel) | verwarming Tempura/Tempura Quadra | <ul style="list-style-type: none"> niet dimbaar, extra ontvanger nodig onderbrengen van de ontvanger in de daarvoor bestemde designlijst of Tempura Quadra behuizing | Heating Slim Receiver RTS Plug | <ul style="list-style-type: none"> Situo 5 RTS Pure II/Situo 5 Soliris RTS Pure II handzender |



Aanwijzing:

Gedetailleerde informatie over het thema aandrijving en besturing vindt u in de technische folder "Toebehoren".

Voor individuele opties wordt een meerprijs aangerekend. Zie de prijzen in de actuele weinor prijslijst voor zonneschermen.

Vast verkabeld met Somfy besturing

| Product | Elektronica | Somfy besturing vast verkabeld | Besturing |
|------------------------|---|--|---|
| Plaza Viva | Plaza Viva aandrijving | <ul style="list-style-type: none"> Somfy besturing voor de zonnescermaandrijving | bijv. Soliris Smooove Uno |
| Plaza Viva LED | Plaza Viva aandrijving en LED-verlichting | <ul style="list-style-type: none"> Somfy besturing voor de zonnescermaandrijving schakelaar op locatie voor de LED-spots LED-netadaper in de cassette ingebouwd LED niet dimbaar | bijv. Soliris Smooove Uno en geschikte lichtschakelaar (op locatie) |
| Toebehoren (optioneel) | verwarming Tempura/Tempura Quadra | <ul style="list-style-type: none"> niet dimbaar | geschikte schakelaar (op locatie) |

Vast verkabeld (schakelaar/besturing op locatie)

| Product | Elektronica | Besturing vast verkabeld | Besturing |
|------------------------|---|---|--|
| Plaza Viva | Plaza Viva aandrijving | <ul style="list-style-type: none"> zonnescermschakelaar voor de zonnescermaandrijving | bijv. dubbele tuimelschakelaar (op locatie) |
| Plaza Viva LED | Plaza Viva aandrijving en LED-verlichting | <ul style="list-style-type: none"> zonnescermschakelaar voor de zonnescermaandrijving schakelaar op locatie voor de LED-spots LED-netadaper in de cassette ingebouwd LED niet dimbaar | bijv. dubbele tuimelschakelaar en geschikte lichtschakelaar (op locatie) |
| Toebehoren (optioneel) | verwarming Tempura/Tempura Quadra | <ul style="list-style-type: none"> niet dimbaar | geschikte schakelaar (op locatie) |

Netadapter voor optie LED (vast verkabeld)



Netadapter voor optionele LED

De netadapter levert de voor het gebruik van de LEDs benodigde spanning en stroomsterkte. Deze is alleen voor de optie LED nodig.

| Product | Positie netadapter |
|--|---|
| Plaza Viva LED Plaza Viva LED OptiStretch | <ul style="list-style-type: none"> in de cassette |
| Plaza Viva Plaza Viva OptiStretch | <ul style="list-style-type: none"> geen netadapter vereist |



Inbouwplaats netadapter voor optionele LED

De netadapter wordt makkelijk toegankelijk in de cassette geplaatst. Bij de motor zonder optie LED wordt de inbouwplaats overbodig en blijft het leeg.

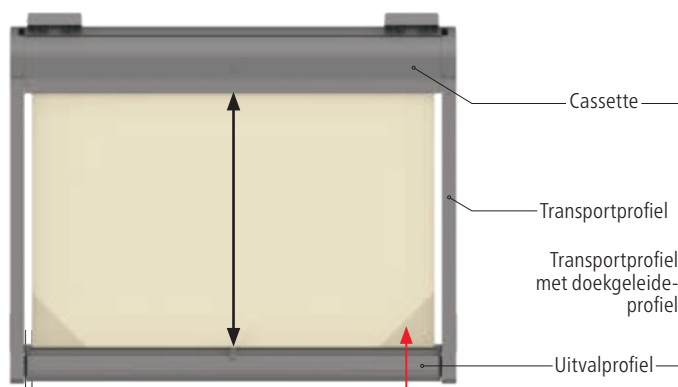
Plaza Viva Stretch/OptiStretch

Het Stretch- en OptiStretch-systeem in vergelijking

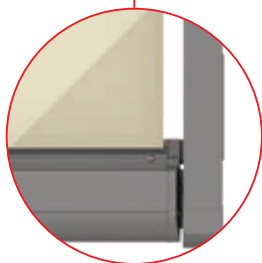
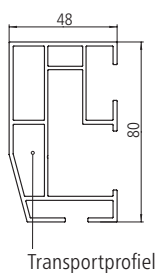


De Plaza Viva Stretch en OptiStretch bestaan uit identieke frameconstructies en maken gebruik van hetzelfde beproefde weinor spansysteem met een nieuwe, platte kabel, die bijzonder stil opwikkelt. Het verschil bij beide systemen ligt in de doekvoering. Waar bij het Stretch-systeem het doek tussen doekas en uitvalprofiel gespannen wordt, wordt bij OptiStretch het doek ook nog aan de zijkanten in een geleiderail gevoerd. Daardoor ontstaat er bij OptiStretch een wezenlijk hogere doekspanning. De doorhang van het doek hangt af van de breedte en de uitval van de Plaza Viva en kan tot 15 cm bedragen.

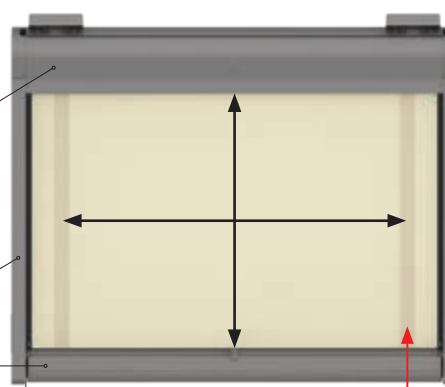
Het Stretch-systeem



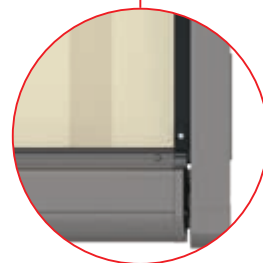
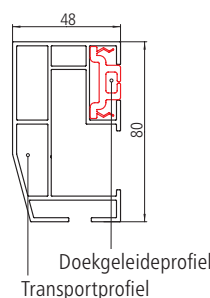
Doekspleet max. 25 mm per zijde



Het OptiStretch-systeem



geen doekspleet

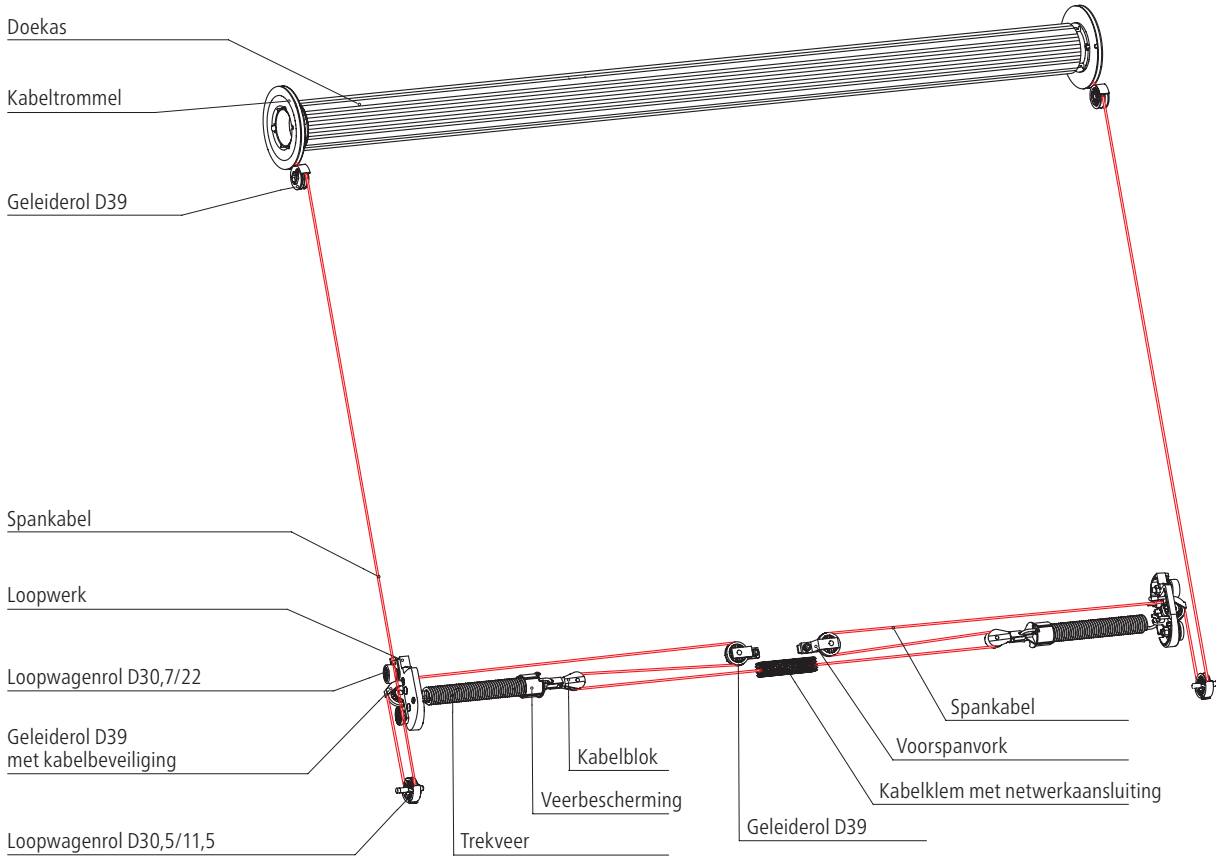


- aan 2 zijden gespannen
- met hoekversteving
- voordelig
- eenvoudige montage
- doekspleet tot 25 mm
- goede doekstand ook bij Soltis®-doeken

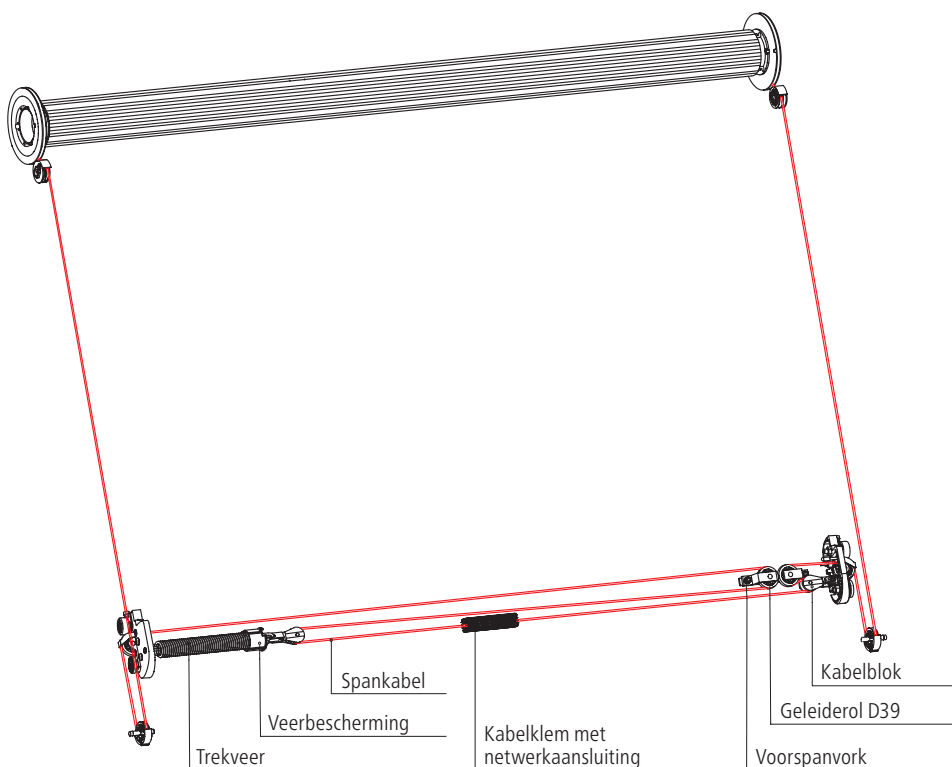
- aan 4 zijden gespannen
- met stripversteving
- geen hangende randen aan de zijkant
- geen lichtspleet
- Soltis®-doeken zijn voor de uitvoering OptiStretch niet verkrijgbaar

Doekspantetechniek koordspansysteem

Spansysteem met 2 spanveren (aantal veren is afhankelijk van uitval en breedte)

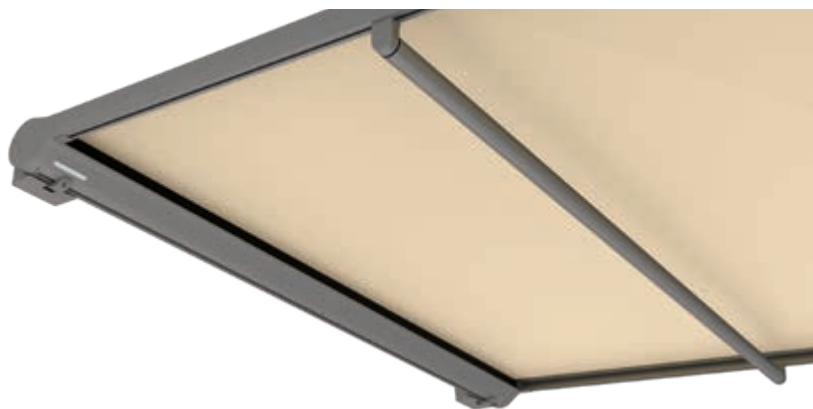


Spansysteem met 1 spanveer (afhankelijk van uitval en veerlengte)



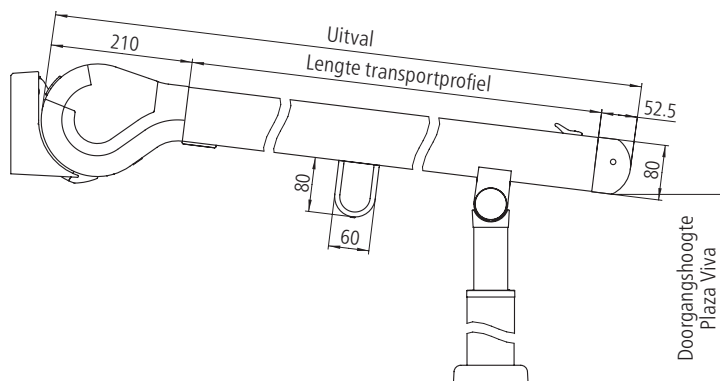
Plaza Viva ontwerp

Inzet afstandsbuis onder



Vanaf een uitval > 4000 mm wordt standaard een afstandsbuis aan de onderzijde aangebracht. Bij locaties die sterk windonderheving zijn, raden wij de inzet van extra afstandsbuizen aan (optie). De afstandsbuizen zijn op elk moment en moeiteloos verder uitrustbaar.

Doorgangshoogte Plaza Viva

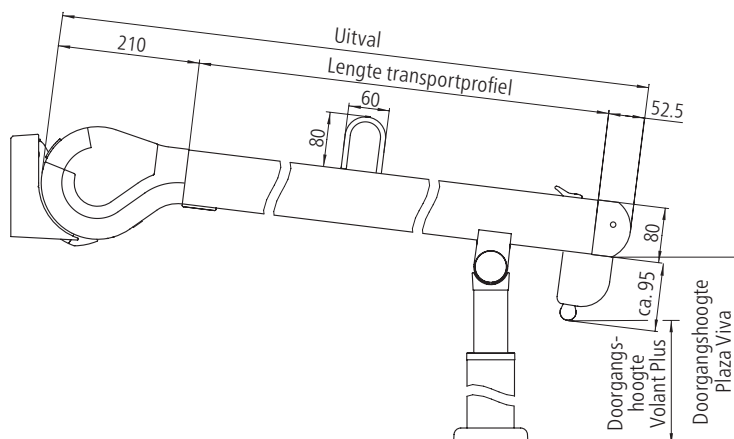


Inzet van de afstandsbuis boven (bij optie Volant Plus)



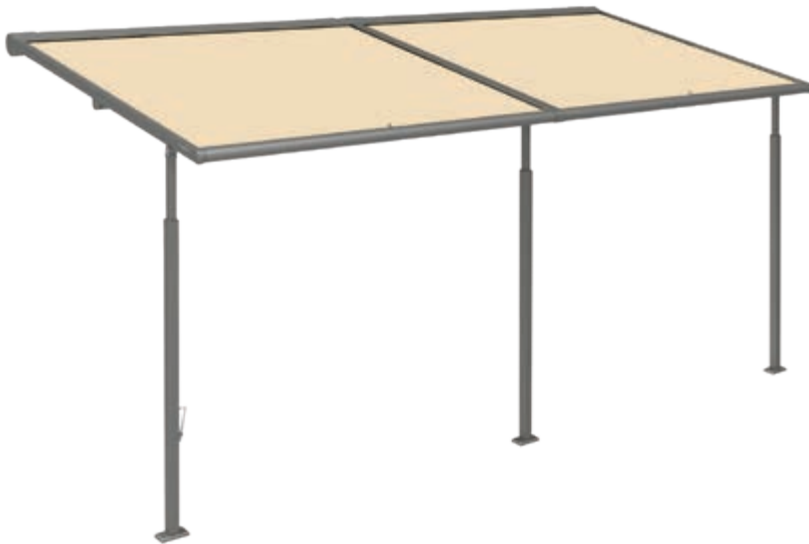
Bij de optie Volant Plus wordt de afstandsbuis (vanaf een uitval > 4.000 mm) standaard aan de bovenzijde aangebracht.

Doorgangshoogte Plaza Viva met Volant Plus



De doorgangshoogte Plaza Viva met Volant Plus is afhankelijk van de hellingshoek en is maximaal ca. 95 mm lager dan de berekende doorgangshoogte Plaza Viva.

Serie-installaties

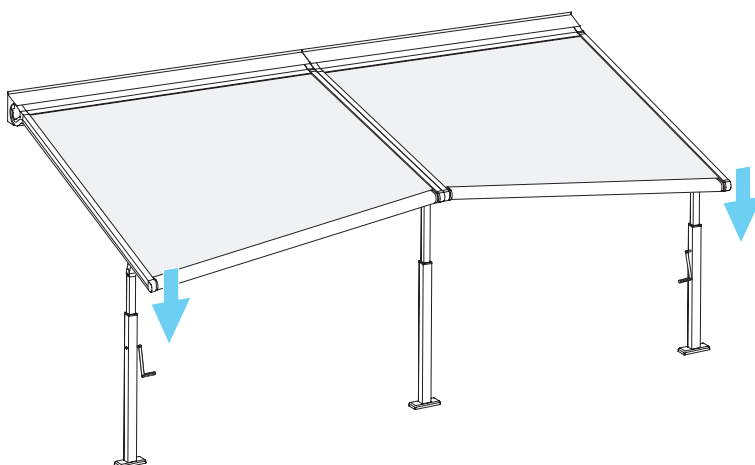


De maximale grootte van een Plaza Viva bedraagt 6.000 x 5.000 mm. Bredere systemen kunnen probleemloos tot een serie-installatie worden uitgebreid met naast elkaar geplaatste losse installaties. Bredere systemen kunnen probleemloos tot een serie-installatie worden uitgebreid met naast elkaar geplaatste losse systemen, de maximale totale breedte bij serie-installaties is 12 meter, max. 50 m² doekoppervlak (zie tabel onder). De naast elkaar gemonteerde losse systemen beschikken telkens over een eigen motoraandrijving en kunnen onafhankelijk van elkaar in- en uitgerold worden. De telescoopstaander is alleen rechts en links inzetbaar, niet in het midden.

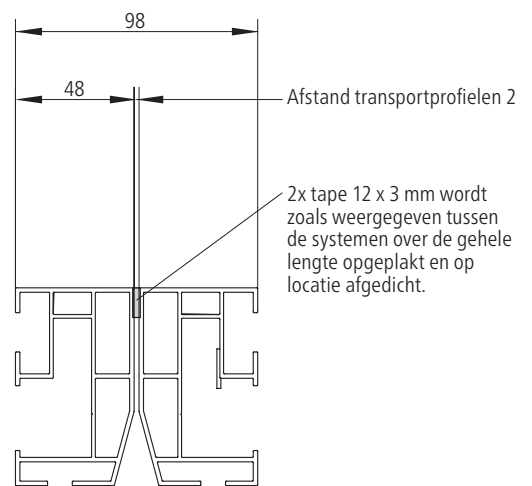
Doekoppervlak Plaza Viva serie-installaties

| Uitval in cm | Breedte in cm | | | | | | | | | | | |
|--------------|---------------|-----|-----|-----|-----|-----|-------------------|----------------------|---------------------|-------|-------------------|-------------------|
| | 650 | 700 | 750 | 800 | 850 | 900 | 1.000 | 1.050 | 1.100 | 1.150 | 1.200 | |
| 200 | | | | | | | | | | | | |
| 250 | | | | | | | | | | | | |
| 300 | | | | | | | | | | | | |
| 350 | | | | | | | | | | | | |
| 400 | | | | | | | | | | | 46 m ² | 48 m ² |
| 450 | | | | | | | | 47,25 m ² | 49,5 m ² | | | |
| 500 | | | | | | | 50 m ² | | | | | |

uitvoerbaar

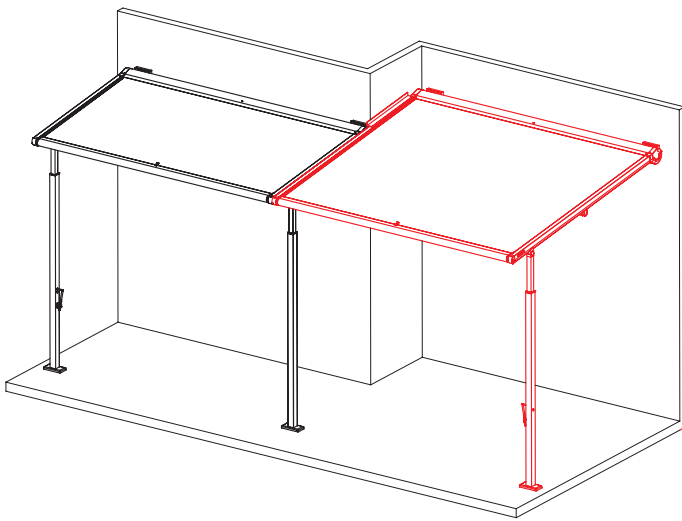


Serie-installatie met telescoopstaander rechts en links



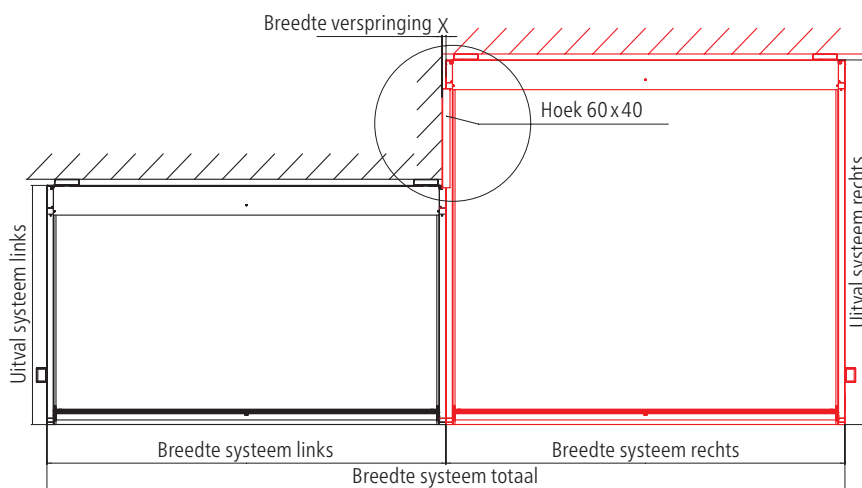
Afdichting van de serie-installaties

Serie-installaties met verspringende wand

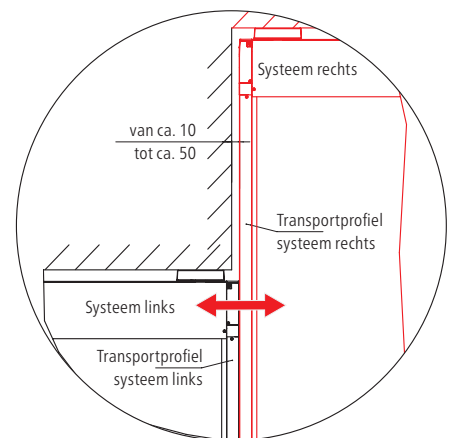


Serie-installatie met verspringing (profielaanzicht)

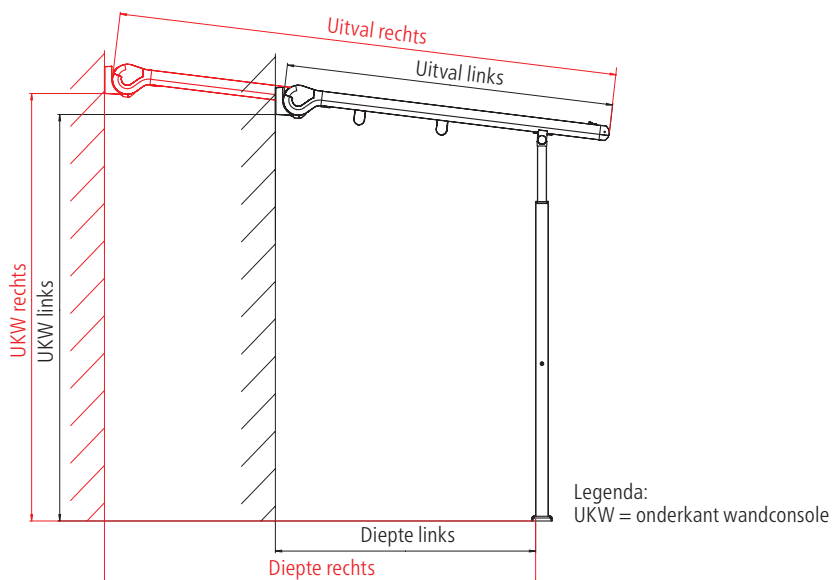
Op aanvraag kunnen verschillende verspringingsvarianten worden uitgevoerd (bijv. verspringende wand).



Serie-installatie met verspringing (bovenaanzicht)



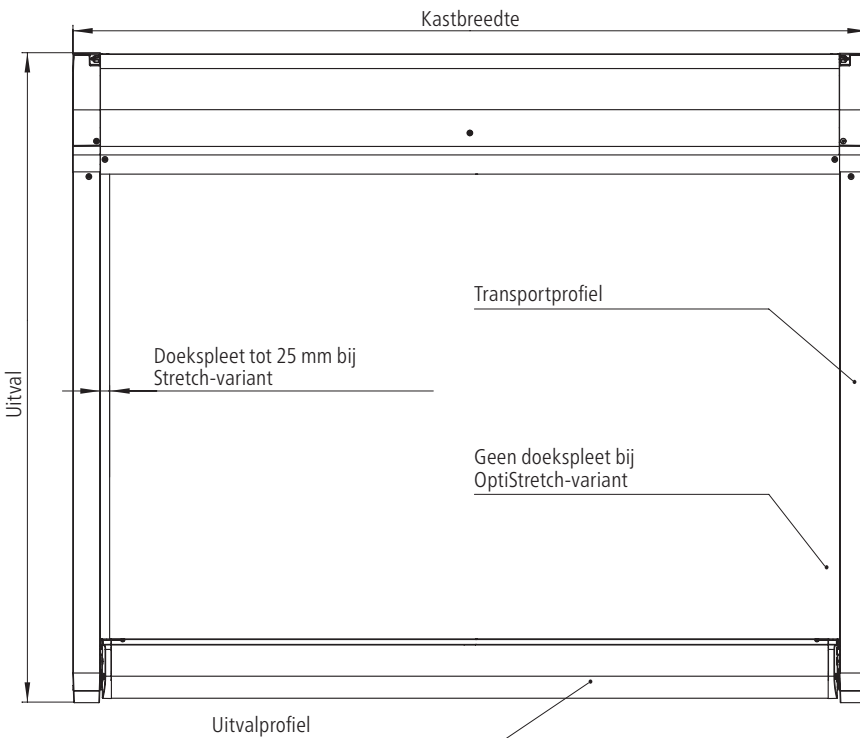
De spleet (10–50mm) tussen verspringende wand en systeem kan optioneel met een hoek worden afgedekt.



Serie-installatie met verspringing (profielaanzicht)

Ook de spleet tussen wand en cassette kan optioneel worden afgedekt met een wandaan-sluiting-dakprofiel.

Totaalaanzicht



Bovenaanzicht Plaza Viva Stretch

De doekspleet aan de zijkant bij de Stretch-variant bedraagt max. 25 mm, afhankelijk van de cassettebreedte en de uitval.

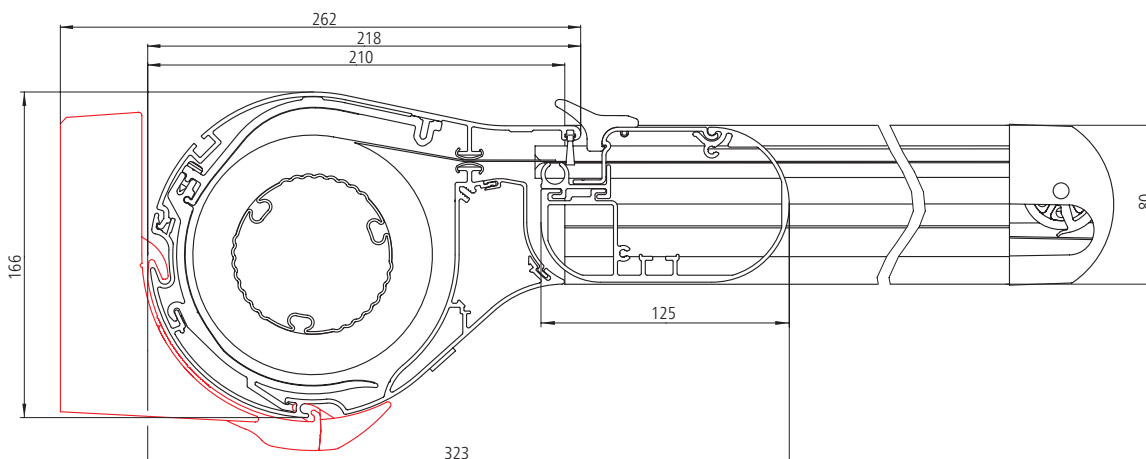
Bij de OptiStretch-variant is er geen lichtspleet.

Positie/plaatsing wandconsoles



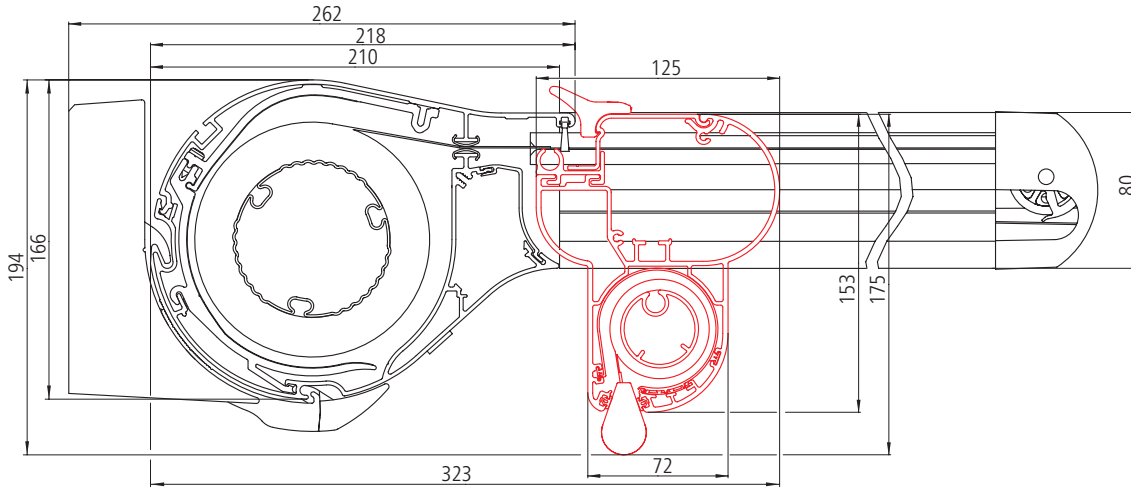
Dwarsdoorsnede Plaza Viva

Doorsnede en afmetingen PlazaViva

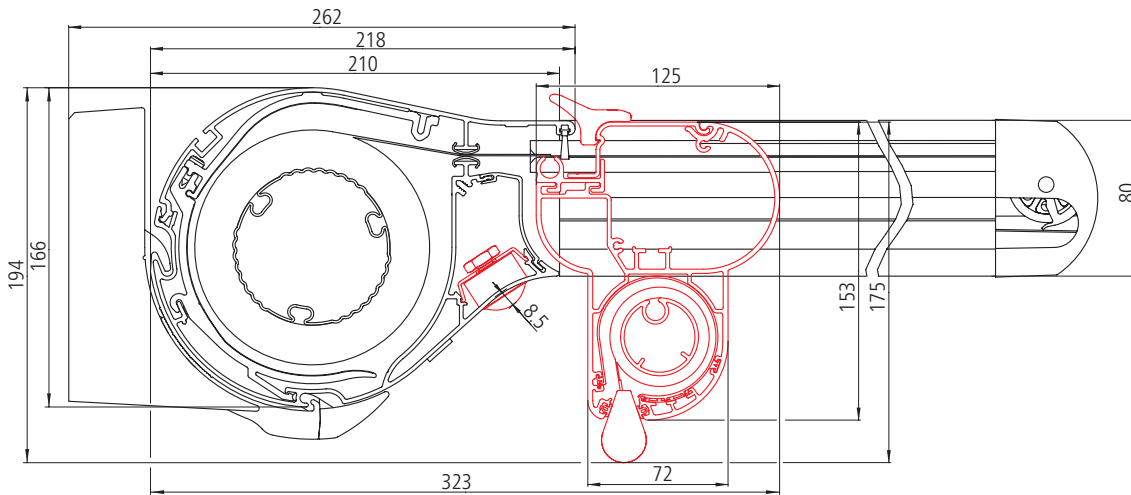


Dwarsdoorsnedes

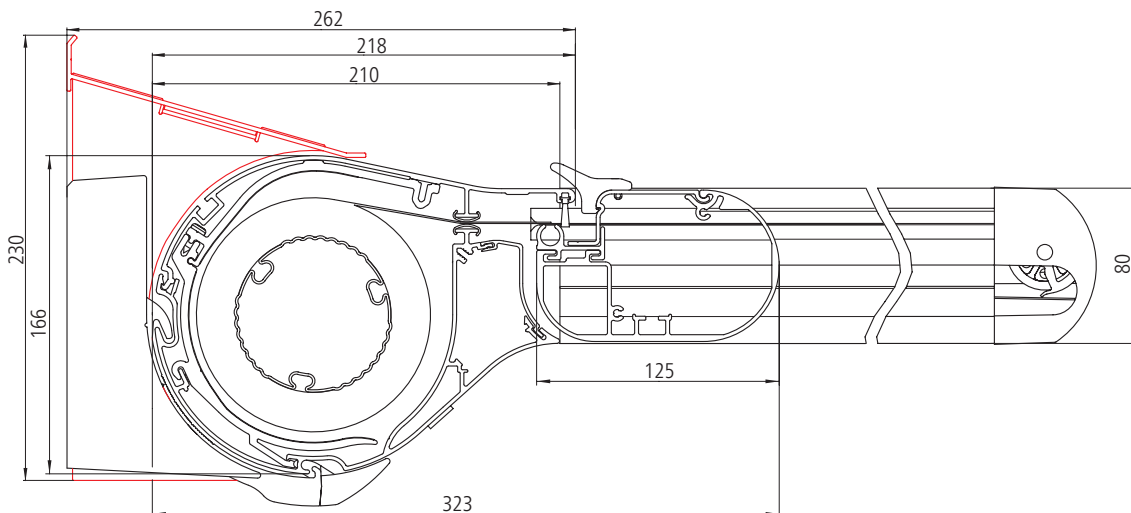
Doorsnede en afmetingen Plaza Viva Volant Plus



Doorsnede en afmetingen PlazaViva LED en Volant Plus



Doorsnede en afmetingen Plaza Viva met wandaansluitingsdak



Bepalen van de afmetingen

Met de volgende tabellen kunt u de diepte van het terras (T) en de uitval (B) alsmede de montagehoogte en de delta aan de hand van de hellingshoek 4°, 5°, 10°, 14°, 20° en 25° bepalen.

Staander vast: diepte van het terras (T) en uitval (B) bepalen

Bepaling van de diepte van het terras (T) (tot binnenkant staander)

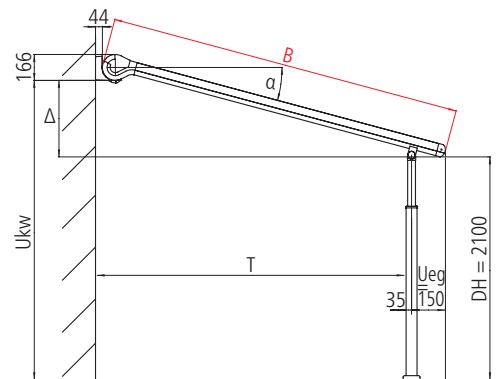
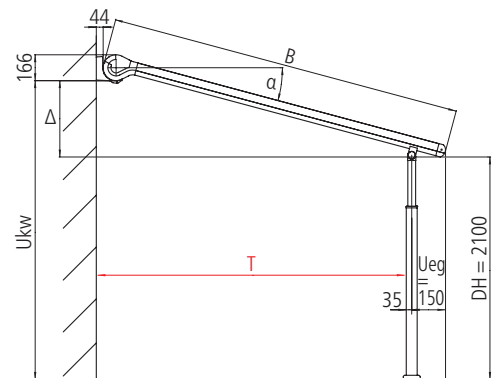
| Hellingshoek (α) | Uitval B (in mm) | | | | | |
|------------------|------------------|------|------|------|------|------|
| | 2500 | 3000 | 3500 | 4000 | 4500 | 5000 |
| 4° | 2355 | 2854 | 3353 | 3851 | 4350 | 4849 |
| 5° | 2352 | 2850 | 3348 | 3846 | 4344 | 4842 |
| 10° | 2326 | 2819 | 3311 | 3804 | 4296 | 4788 |
| 14° | 2294 | 2779 | 3265 | 3750 | 4235 | 4720 |
| 20° | 2224 | 2693 | 3163 | 3633 | 4103 | 4573 |
| 25° | 2146 | 2599 | 2923 | 3506 | 3959 | 4412 |

Diepte van het terras (T) in mm (afgeronde circa-aanduidingen)

Bepaling van de uitval (B)

| Hellingshoek (α) | Terrasdiepte (T) in mm | | | | | |
|------------------|------------------------|------|------|------|------|------|
| | 2500 | 3000 | 3500 | 4000 | 4500 | 5000 |
| 4° | 2645 | 3147 | 3648 | 4149 | 4650 | |
| 5° | 2649 | 3151 | 3653 | 4155 | 4657 | |
| 10° | 2676 | 3184 | 3692 | 4200 | 4707 | |
| 14° | 2712 | 3227 | 3743 | 4258 | 4773 | |
| 20° | 2794 | 3326 | 3859 | 4391 | 4923 | |
| 25° | 2890 | 3442 | 3994 | 4546 | | |

Uitval (B) in mm (afgeronde circa-aanduidingen)



Telescoopstaander: diepte van het terras (T) en uitval (B) bepalen

Bepaling van de diepte van het terras (T) (tot binnenkant staander)

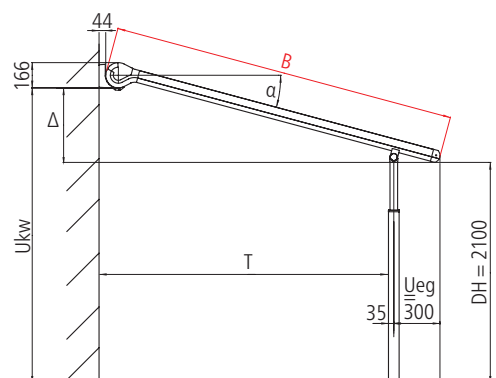
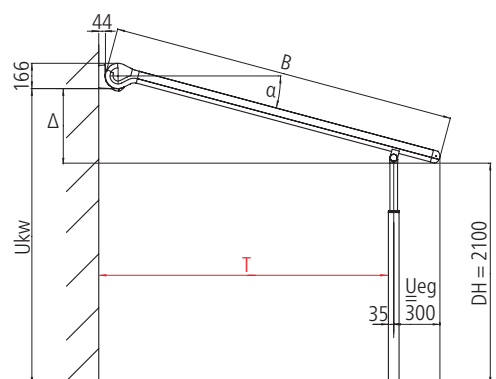
| Hellingshoek (α) | Uitval B (in mm) | | | | | |
|------------------|------------------|------|------|------|------|------|
| | 2500 | 3000 | 3500 | 4000 | 4500 | 5000 |
| 4° | 2225 | 2724 | 3223 | 3721 | 4220 | 4719 |
| 5° | 2222 | 2720 | 3218 | 3716 | 4214 | 4712 |
| 10° | 2196 | 2689 | 3181 | 3674 | 4166 | 4658 |
| 14° | 2164 | 2649 | 3135 | 3620 | 4105 | 4590 |
| 20° | 2094 | 2563 | 3033 | 3503 | 3973 | 4443 |
| 25° | 2016 | 2469 | 2923 | 3376 | 3829 | 4282 |

Diepte van het terras (T) in mm (afgeronde circa-aanduidingen)

Bepaling van de uitval (B)

| Hellingshoek (α) | Terrasdiepte (T) in mm | | | | | |
|------------------|------------------------|------|------|------|------|------|
| | 2500 | 3000 | 3500 | 4000 | 4500 | 5000 |
| 4° | 2776 | 3277 | 3778 | 4279 | 4781 | |
| 5° | 2779 | 3281 | 3783 | 4285 | 4787 | |
| 10° | 2808 | 3316 | 3824 | 4332 | 4839 | |
| 14° | 2846 | 3361 | 3877 | 4392 | 4907 | |
| 20° | 2933 | 3465 | 3997 | 4529 | | |
| 25° | 3034 | 3586 | 4137 | 4689 | | |

Uitval (B) in mm (afgeronde circa-aanduidingen)



Bepalen van de afmetingen

Aanbrenghoogte (Ukw) en delta (Δ) bepalen

Bepaling van de diepte van het terras (T) (tot binnenkant staander)

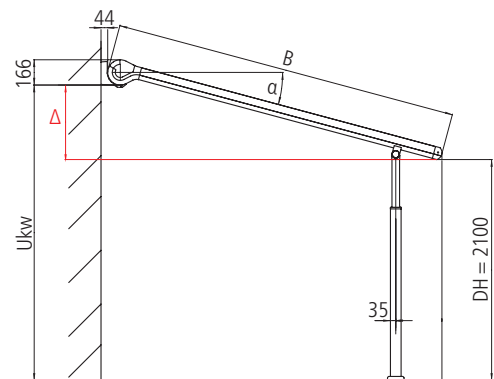
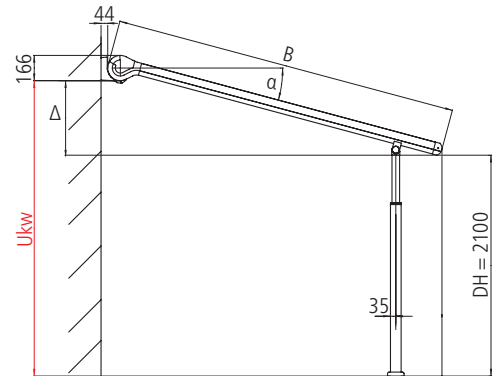
| Hellingshoek (α) | Uitval B (in mm) | | | | | |
|---------------------------|------------------|------|------|------|------|------|
| | 2500 | 3000 | 3500 | 4000 | 4500 | 5000 |
| 4° | 2202 | 2237 | 2272 | 2307 | 2342 | 2377 |
| 5° | 2244 | 2288 | 2332 | 2375 | 2419 | 2462 |
| 10° | 2452 | 2539 | 2625 | 2712 | 2799 | 2886 |
| 14° | 2615 | 2736 | 2857 | 2978 | 3099 | 3220 |
| 20° | 2854 | 3025 | 3196 | 3367 | 3539 | 3710 |
| 25° | 3047 | 3258 | 3470 | 3681 | 3892 | 4104 |

Hoogte van aanbrengen onderkant wandconsole (Ukw) in mm (afgeronde circa-aanduidingen)

Bepaling van de delta: verschil tussen onderkant wandconsole (Ukw) en doorgangshoogte (DH)

| Hellingshoek (α) | Uitval B (in mm) | | | | | |
|---------------------------|------------------|------|------|------|------|------|
| | 2500 | 3000 | 3500 | 4000 | 4500 | 5000 |
| 4° | 102 | 137 | 172 | 207 | 242 | 277 |
| 5° | 144 | 188 | 232 | 275 | 319 | 362 |
| 10° | 352 | 439 | 526 | 613 | 700 | 787 |
| 14° | 515 | 636 | 757 | 878 | 999 | 1120 |
| 20° | 754 | 925 | 1096 | 1267 | 1438 | 1609 |
| 25° | 947 | 1158 | 1370 | 1581 | 1792 | 2004 |

Delta (Δ) in mm (afgeronde circa-aanduidingen)

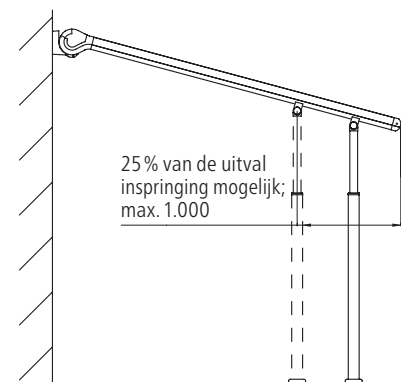


Inspringmaat

De standers kunnen tot ca. 25% van de uitval inspringen, maximaal tot 1.000 mm. Toleranties bij de montage worden per order aangegeven op het montageblad.

Belangrijke informatie:

- Plaza Viva met vaste staander: vanaf een hoek van 14° bestaat geen gevaar voor waterzak-vorming
- Plaza Viva met telescoopstaander: vanaf een hoek van 4° en compleet neergelaten staander bestaat geen gevaar voor waterzak-vorming
- de Plaza Viva met vaste staander voldoet aan regenklasse 2 vanaf een hoek van 14°
- met telescoopstaander voldoet het scherm al aan regenklasse 2 vanaf een hoek van 4° bij volledig neergelaten telescoopstaander



Het Plaza Viva hulpmiddel bij het ontwerp

Met het slimme Plaza Viva hulpmiddel bij het ontwerp kunt u onder vermelding van de gewenste uitval of de diepte van het terras probleemloos de hoogte van aanbrengen, de hoek en de deltawaarde voor het hoogteverschil tussen onderrand wandconsole en doorgangshoogte uitvalprofiel aflezen.

Legenda:

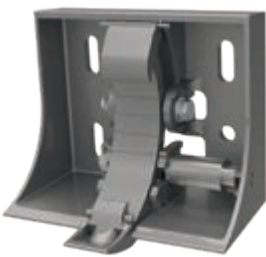
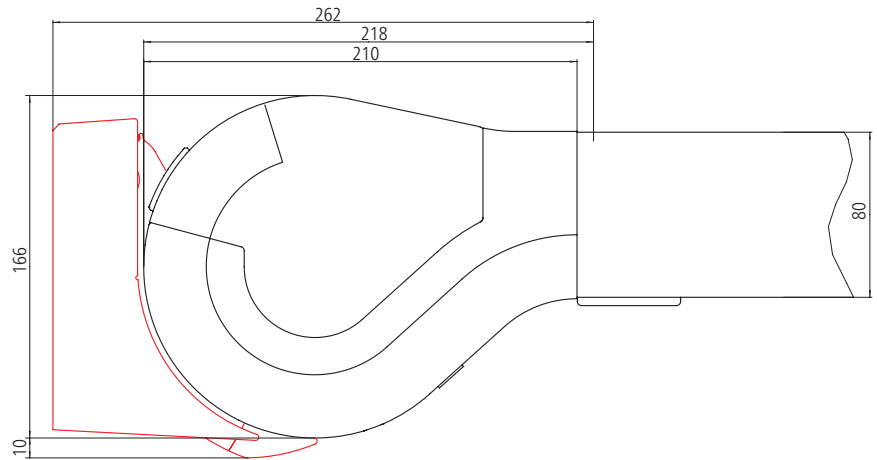
- B = uitval
- α = hellingshoek (dakhelling)
- Ukw = onderkant wandconsole
- Δ = hoogteverschil (Ukw – DH)
- T = diepte van het terras
- Ueg = overstek recht
- DH = doorgangshoogte

Plaza Viva montage

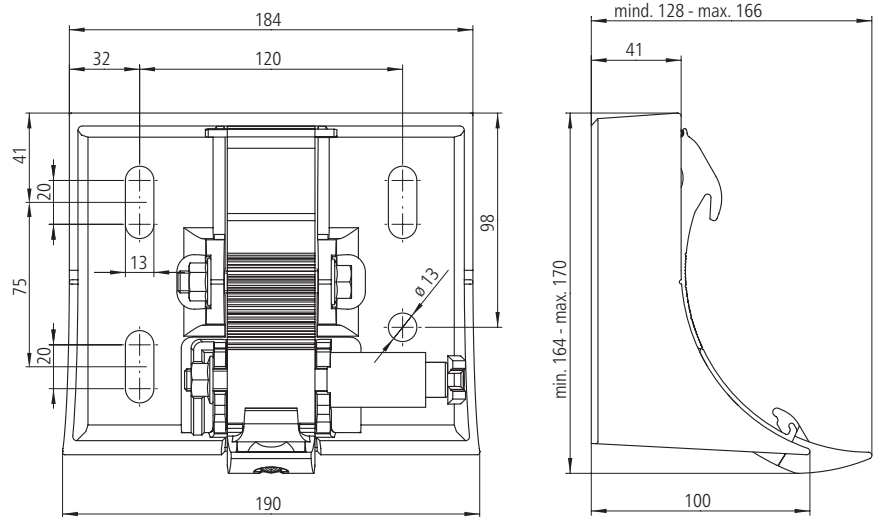
Wandmontage



Wandconsole



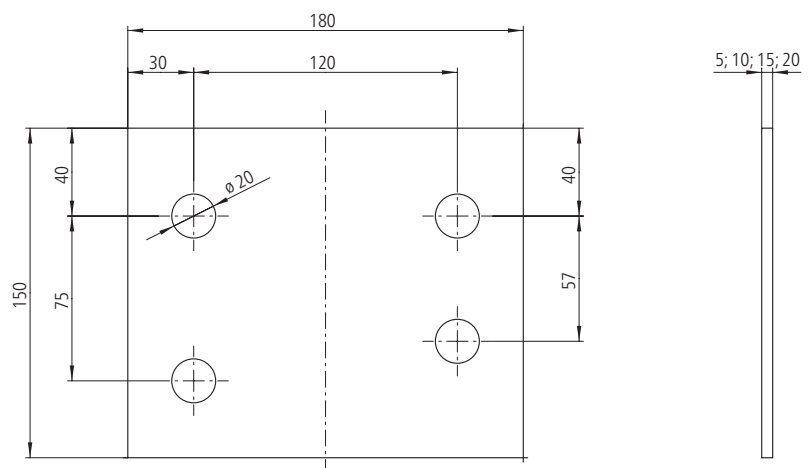
Wandconsole (aanzicht vast)



Wandconsole (aanzicht los)



Ring wandconsole



02

Plaza Viva montage

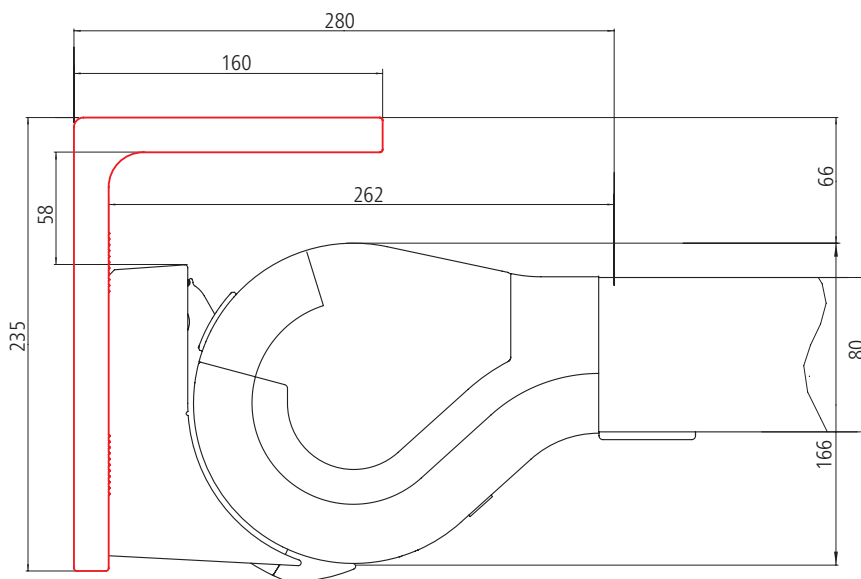
Plafondmontage



Plafondmontage met hoek
235 x 160 x 18 x 180 mm compleet



Hoek 235 x 160 x 18 x 180 mm compleet
(plafondmontage)



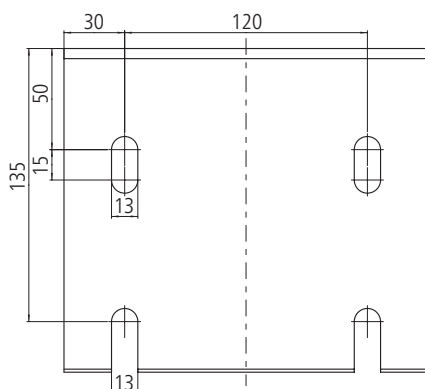
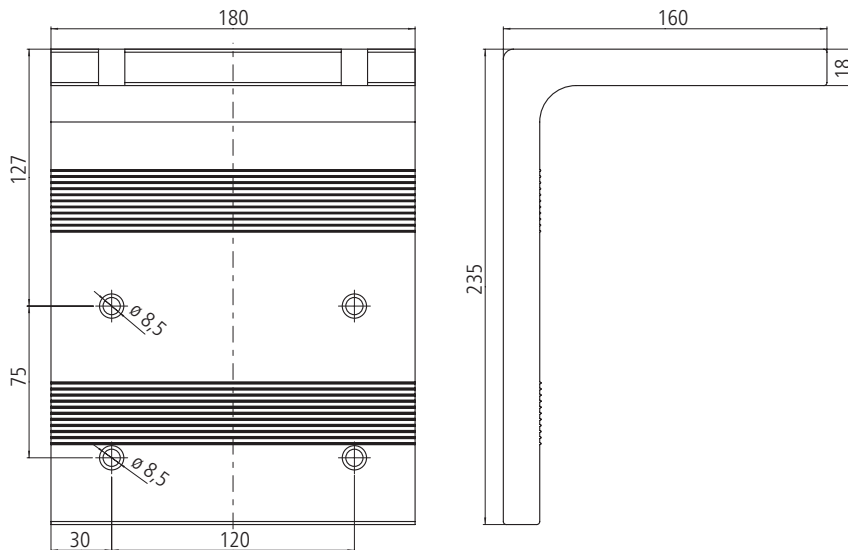
Plafondhoekstuk



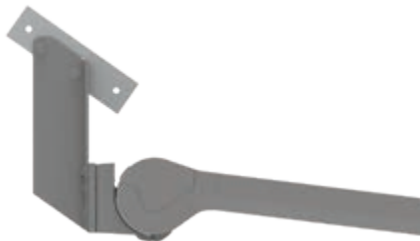
Mogelijkheid om op het dak te plaatsen



Optionele montage van de plafondconso-
le aan voor- en achterzijde



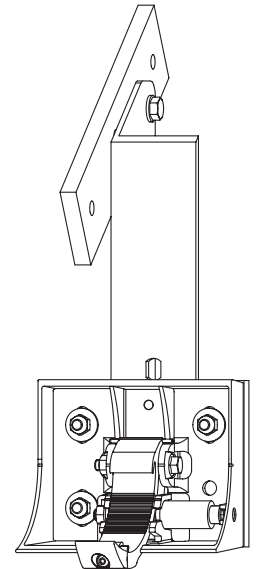
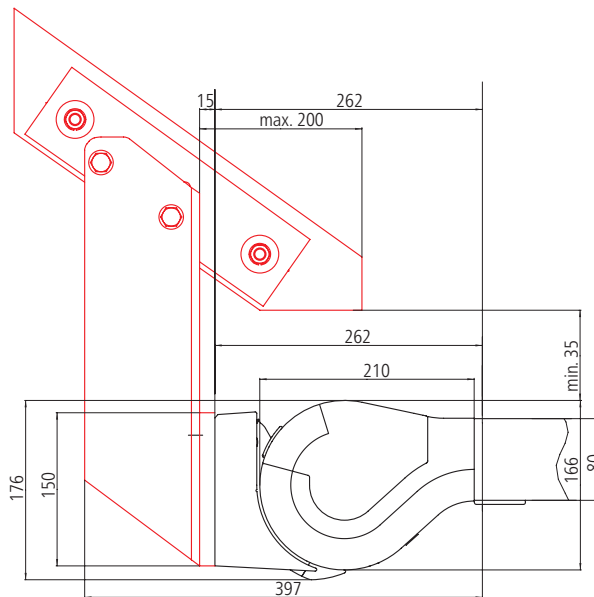
Dakspantmontage



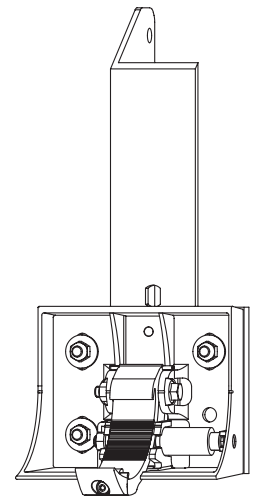
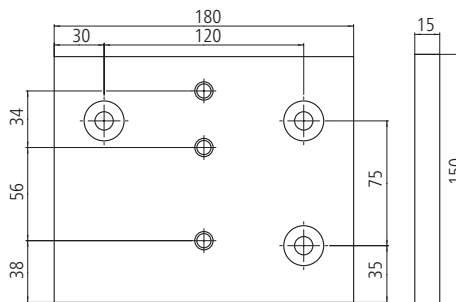
Dakspanhouder



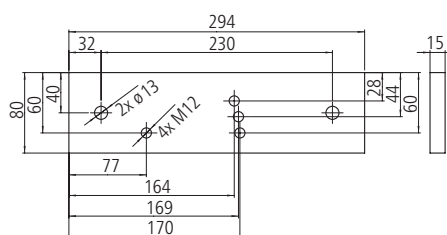
Dakspanhouder met montageplaat en wandconsole



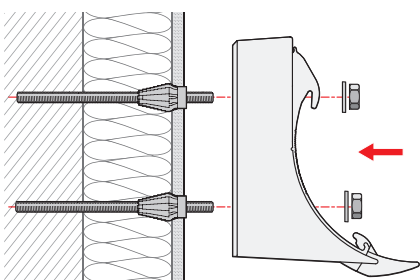
Adapterplaat voor dakspanhouder
180 x 150 x 15 mm



Montageplaat voor dakspanhouder
294 x 80 x 15 mm



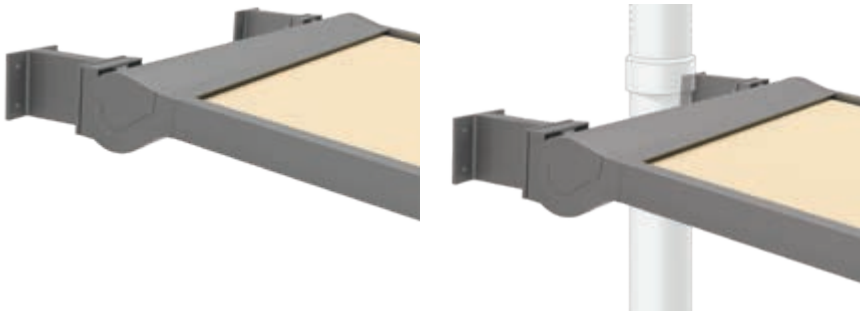
Montage op geïsoleerde gevels met Fischer Thermax 12/16



Voor geïsoleerde gevels is het afstandsmontagesysteem Thermax 12/16 van Fischer geschikt, aangezien het een veilige bevestiging mogelijk maakt.

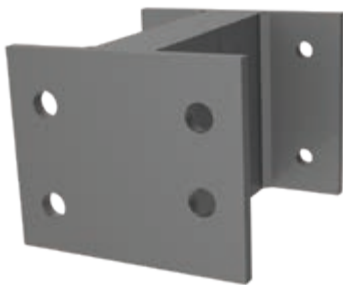
Plaza Viva montage

Montage met afstandskonsoles (speciale bevestiging)

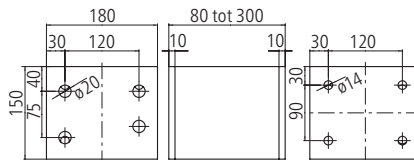


Met de afstandskonsole kunnen afstanden van 80 tot 300 mm worden gecompenseerd.

Plaza Viva met afstandskonsole, bijv. Montage voor een buis



Afstandskonsole



Afstandskonsole met wandconsole

Montage op het dak met stelt (speciale bevestiging)



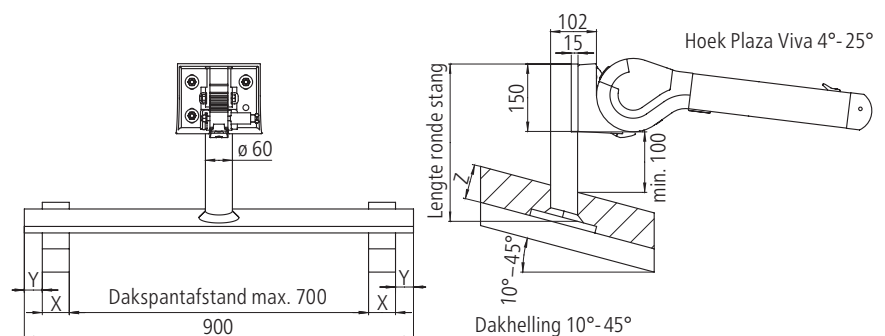
Inzet stelt

Deze speciale bevestiging wordt bijvoorbeeld gebruikt onder dakpannen. Daarbij wordt de langere plaat onder de dakpannen gemonteerd en op locatie weer afgedicht. De boorgaten voor de bevestiging worden op locatie na het bepalen van de positie geboord.

Let op: voor de montage met stelt hebben wij de hoek huisdak en de lengte van de ronde stang (stelt) nodig.



Driedelige, speciale bevestiging (montageplaat, stelt, wandconsole)



Inzet voor montage op een dak

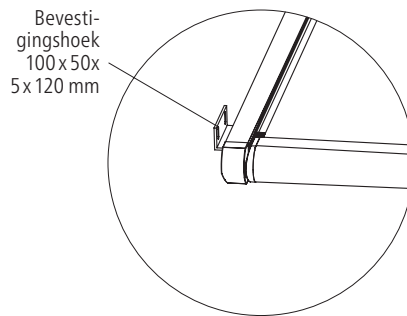
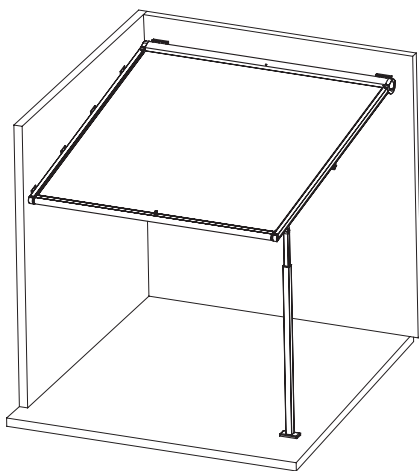
X = dikte dakspanten

Y = bereik voor verstellen stelt = $(900 - \text{dakpantafstand} - 2x)/2$

Z = hoogte dakopbouw (pannen enz. ...)

Plaza Viva montage

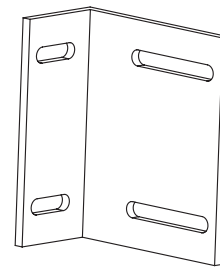
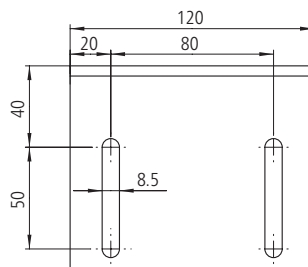
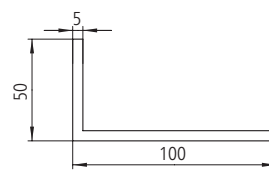
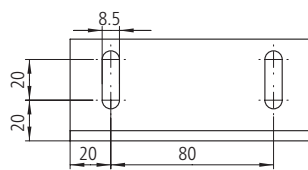
Plaza Viva-bevestiging aan de zijkant aan een wand of nis



Met de wandhoek 100 x 50 x 5 x 120 mm kan de Plaza Viva ook aan een zijwand, nis of naast een Terrazza worden gemonteerd.



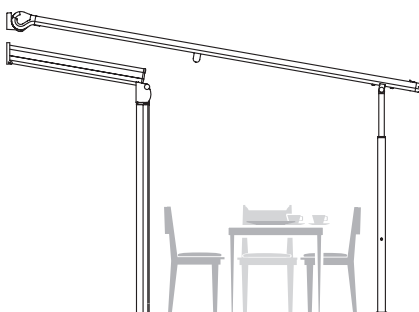
Wandbevestigingshoek
100 x 50 x 5 x 120 mm



Meer toepassingsvoorbeelden

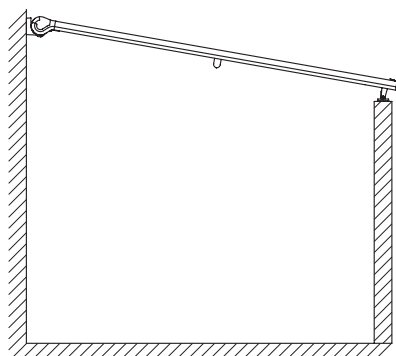
Plaza Viva montage boven een terrasoverkapping of een serre

Met wandconsoles wordt de Plaza Viva op de op locatie aanwezige wand gemonteerd en wordt de uitval verlengd (hierbij moet rekening worden gehouden met de doorgangshoogte). Bij montage zonder telescoopstaanders kan de Plaza Viva ook met steunvoeten op de serre worden bevestigd.



Bevestiging op een wand (zonder staanders)

Als zich aan de tegenoverliggende zijde een wand bevindt, is het mogelijk om de Plaza Viva zonder staanders, met verstelbare steunvoeten, op de wand te bevestigen.



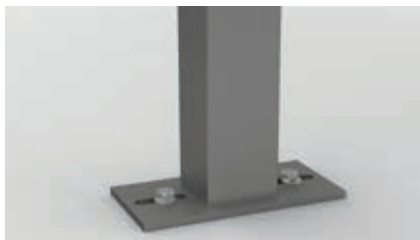
Draagconstructie Duofix

Om nog meer oppervlak met schaduw te bereiken, kunnen twee Plaza Viva's aan onze draagconstructie Duofix worden aangebracht.



Standermontage

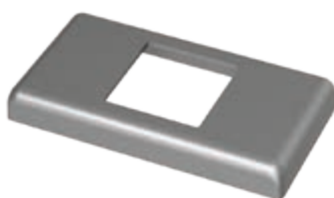
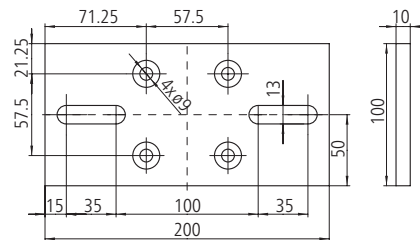
Standerplaten



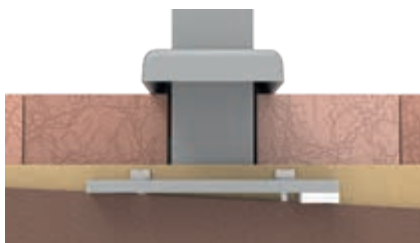
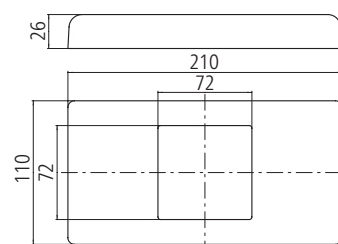
Standerplaat standaard
(montage op vlakke ondergrond)



Standerplaat 200 x 100 x 10 mm



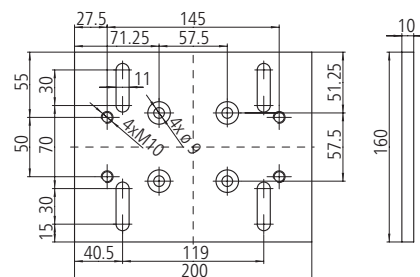
Afdekkap standerplaat
210 x 110 x 26 mm



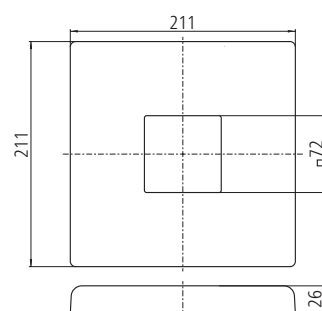
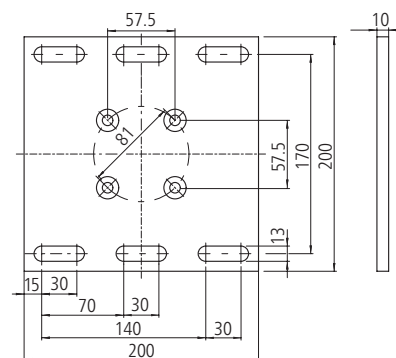
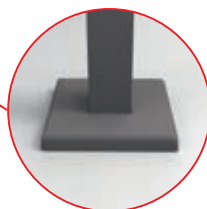
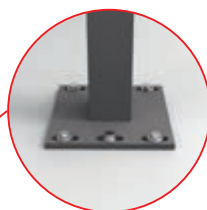
Standerplaat verstelbaar voor montage
op oneffen bodem en schroeffundament
Krinner KS F



Standerplaat 200 x 160 x 10 mm



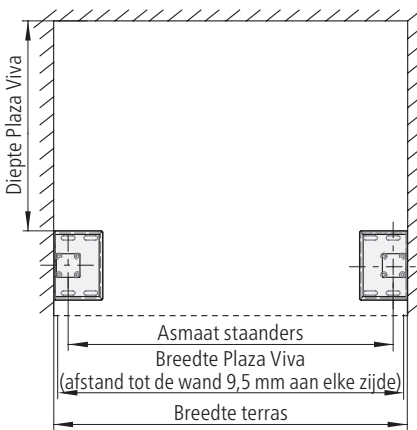
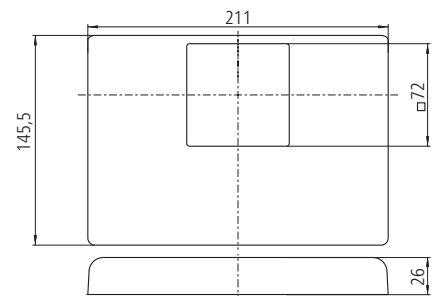
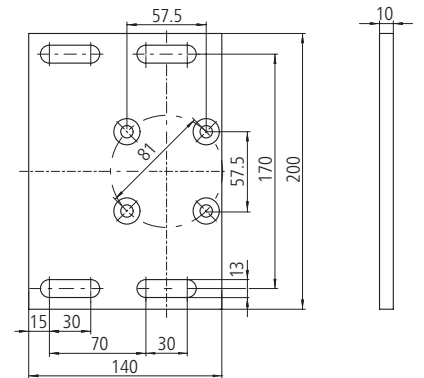
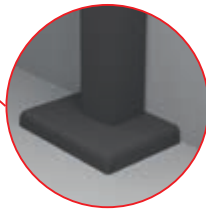
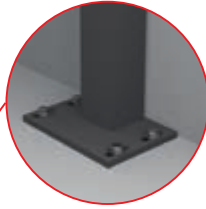
Montage standerplaat
200 x 200 x 10 mm



Staandermontage



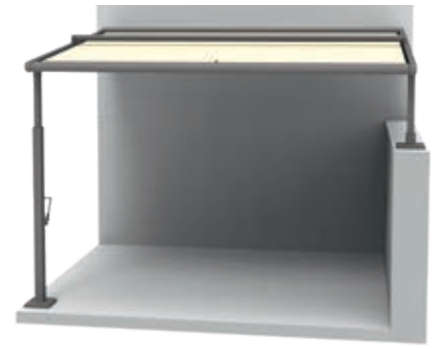
Montage staanderplaat 200 x 140 x 10 mm bij zijdelingse wand



Plaza Viva montage op een terras met zijdelingse wand

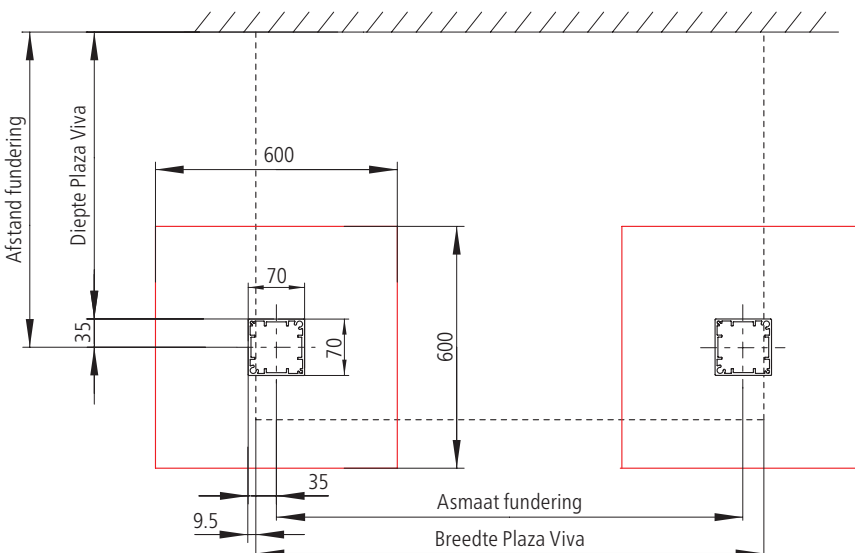


Montage staanderplaat 200 x 140 x 10 mm met verspringende wand aan de zijkant



Montage staanderplaat 200 x 140 x 10 mm op een muur

Staaers funderingsschema



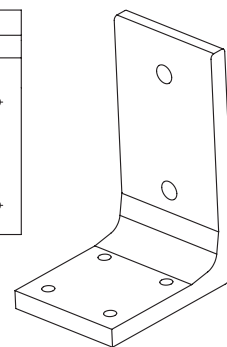
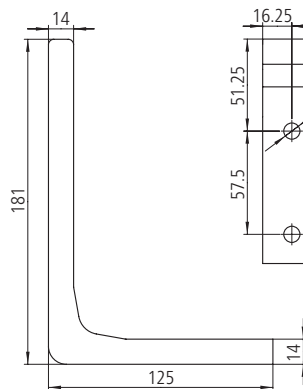
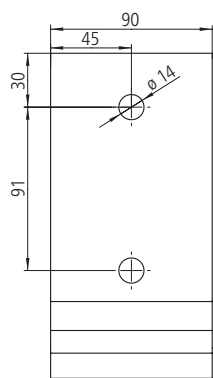
Aanwijzing

De grootte van de fundering is afhankelijk van de bodemkwaliteit, de optredende belastingen en de klimatologische omstandigheden (vorstdiepte). De hier aangegeven grootte gaat uit van de ongunstigste omstandigheden. Afhankelijk van de omstandigheden kan ook een kleinere fundering voldoende zijn.

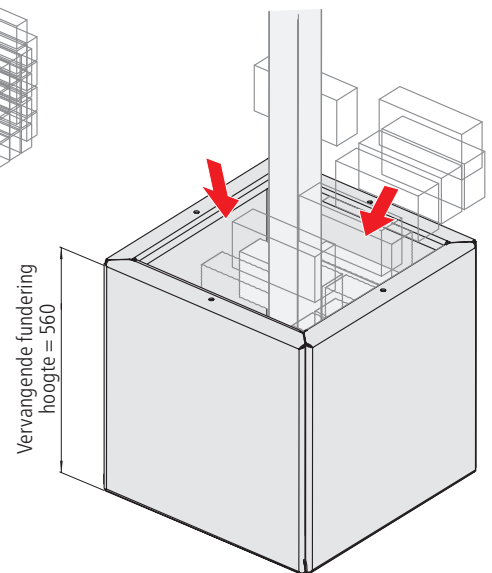
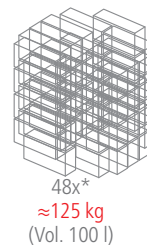
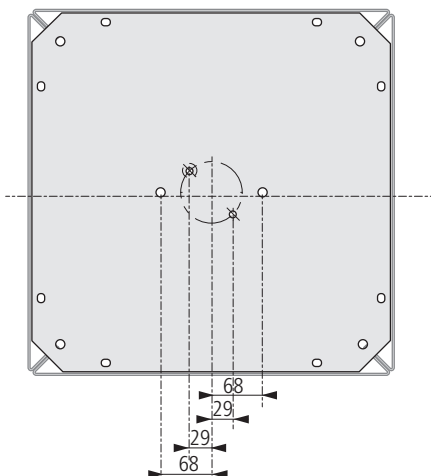
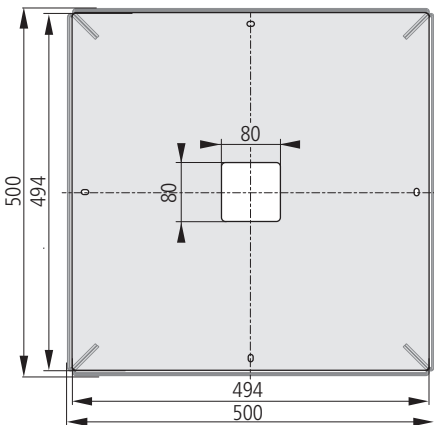
Montage met hoekconsole



Hoekconsole met staander



Staandermontage vervangende fundering



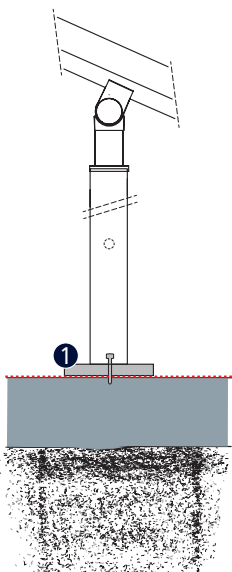
Aanwijzingen:

- De vervangende fundering heeft een grootte van ca. 500 x 500 mm, de hoogte bedraagt ca. 560 mm.
- Voor het verzwaren van de constructie wordt aanbevolen 48 stenen in de grootte van 200 x 100 x 60 mm te gebruiken. Dit komt overeen met een gewicht van ca. 125 kg.
- De vervangende fundering is niet geschikt voor gebruik op aan wind blootgestelde plaatsen.

Standermontage

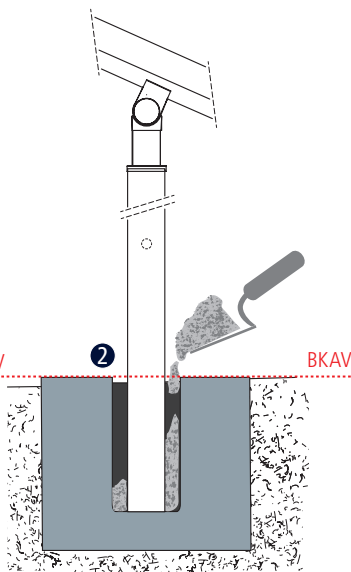
Standerbevestiging op betonnen bodemplaten ①

De standaarduitvoering is de montage van de Plaza Viva met standerplaten op een gegeven betonnen vloer. De zaaglengte van de stander wordt altijd op het montageblad aangegeven.



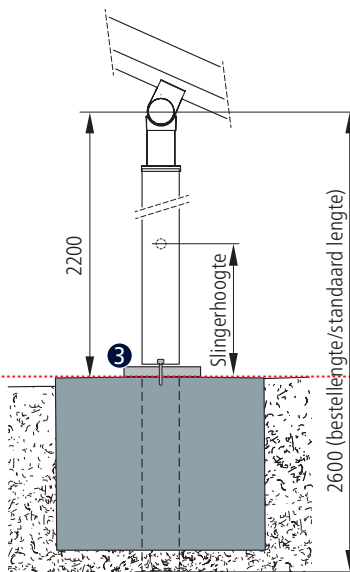
Kokerfundering ②

Standers worden op niet vaste ondergrond zeker en flexibel in beton gestort. Pas na montage wordt het beton aangestort, wat er voor zorgt dat het uitlijnen van de standers makkelijker is.



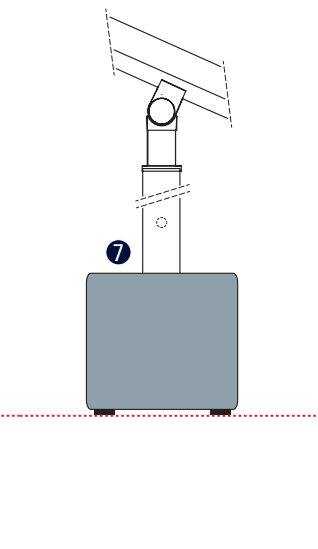
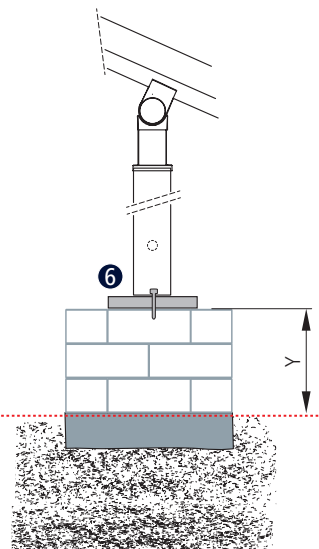
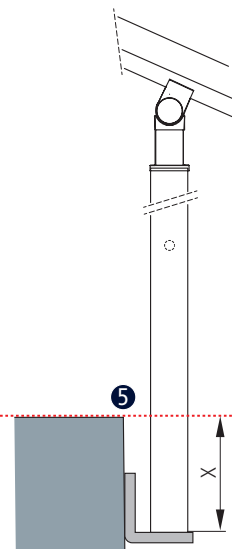
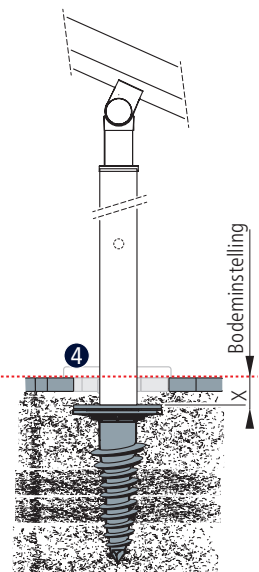
Puntfundering ③

De eenvoudige en flexibele schroefbevestiging op een puntfundering geschiedt zoals bij de standaardbevestiging (punt 1). Toepassingshoogte voor de slingerstang als voor de standerhoogte is altijd BKAV.



Schroeffundering ④

Op vaste ondergrond is dit een alternatief voor gebruikelijke fundamente. De op het montageblad berekende standerlengtes worden vermeerderd met de diepte van de verzonken stander (X).



Montage met hoeksteen ⑤

Is geschikt voor bijvoorbeeld montage aan de voorzijde van een balkon. De berekende standerlengte wordt vermeerderd met de diepte van de verzonken stander (X).

Montage op wand ⑥

Wanneer de standers op een wand gemonteerd worden, wordt de hoogte van de standers vermindert met de hoogte van de wand (Y).

Vervangende fundering ⑦

Wanneer bevestiging in de grond niet mogelijk is, bijv. bij montage in binnenbereik (showrooms) en bij systemen in openbare ruimtes (voetgangerszones).

- BKAV: Bovenkant afgewerkte vloer
- X: Bodeminstelling
- Y: Hoogte wand