



Bekroond met:

ÉLU PRODUIT DU BTP
PAR LES PROFESSIONNELS
2016

M&T 2015
Produkt des Jahres

GOOD
DESIGN

04

Serrezonwering

Sottezza II

Sottezza II Stretch/LED | OptiStretch/LED

De slanke, mooi gevormde serrezonwering **Sottezza II** wordt onder de terrasoverkapping ingezet. Daardoor komt het zonweringdoek nog beter tot zijn recht, het blijft altijd schoon en het terras wordt sfeervoller. Tegelijkertijd biedt de **Sottezza II** effectieve bescherming tegen schittering. Als ondergemonteerde zonwering is de **Sottezza II** vooral geschikt onder terrasoverkappingen en serres, die qua constructie voldoende luchtcirculatie garanderen en daarmee het ontstaan van hoge temperaturen voorkomen. Tevens is ze bij serres als zinvolle aanvulling op buitenliggende zonwering in te zetten. Wanneer de serrezonwering bij harde wind moet worden ingerold, is de aan de binnenzijde liggende, tegen wind beschermde **Sottezza II** de beste keuze. Bovendien biedt zij de gewenste bescherming tegen de zon. **Sottezza II** is een allrounder en op de millimeter nauwkeurig op maat gemaakt, daardoor is ze voor bijna elke rechthoekige terrasoverkapping inzetbaar.



Sottezza II Stretch:
aan de kanten open
met kleine licht-
spleet



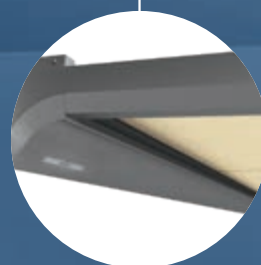
Sottezza II OptiStretch:
aan de zijkant geleid doek voor
optimale doekbevestiging, geheel
zonder lichtspleet



**Montagevriendelijk
systeem:**
slechts 2 monteurs
nodig



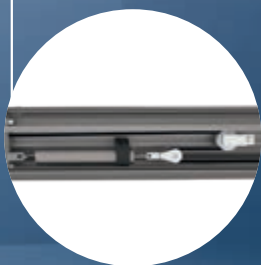
Varianten:
Sottezza II LED
met High Power
LED-spots



Sottezza II
zonder
LEDs

Sottezza II highlights

04



Bewezen spansysteem:
strak doek,
hoge windstabiliteit



**weinor
loopwerksysteem:**
nauwkeurig en stil

Sottezza II voordelen



Betrouwbaar kabelspansysteem uit de familie van serrezonweringen

Het bewezen kabelspansysteem zorgt ook bij de Sottezza II voor een gelijkmatige doekstand en ook voor een snelle en gemakkelijke montage.

- tex-kabel uit de zeezeiltechniek, slijt- en trekvast, jarenlang beproefd, geen uitrekking
- duurzaam strakke doekstand dankzij speciale techniek



weinor loopwerksysteem – nauwkeurig en stil

Het bewezen weinor loopwerk overtuigt door bijzonder licht en geluidsarm in- en uitrollen.

- vermindering van de rolweerstand door precisierollen van kunststof



Fraai design – LED-verlichting in de cassette geïntegreerd

De cassette met geïntegreerde LED-verlichting gaat discreet op in de constructie van de terrasoverkapping.

- onopvallend cassettedesign – zonder zichtbare schroeven
- 30.000 lichturen van de LED-spots bij gering energieverbruik (85% stroombesparing in vergelijking met halogeen)
- LEDs traploos dimbaar met de weinor besturing BiConnect

Sottezza II voordelen



Montagevriendelijk systeem – slechts 2 monteurs nodig

- cassette en transportprofielen zijn los van elkaar te monteren. Geen complete montage op de grond nodig
- weinor LED-verlichting in de cassette geïntegreerd – geen extra montage nodig
- eenvoudig monteren van het scherm: cassette inhangen en loslaten (Drag & Drop-montagetechniek) geen voormontage nodig
- lichte dak-ongelijkheden zijn door verschuiving van de cassette of transportprofielen te vereffenen



Slimme Sottezza II varianten – Stretch en OptiStretch

Sottezza II Stretch: de juiste gelijkmatige doekstand zorgt voor een huiselijke sfeer.

- slanke transportprofielen
- Sottezza II Stretch aan de kanten open met kleine lichtspleet (ca. 0,5 tot 2,5 cm)

Sottezza II OptiStretch: rondom compleet gesloten, zorgt voor een strak doek zonder hangende zijzomen. Reduceert bij zeer grote systemen het in het midden doorhangen van het doek bij in- en uitrollen.

- slanke transportprofielen
- Sottezza II OptiStretch geheel zonder lichtspleet

04

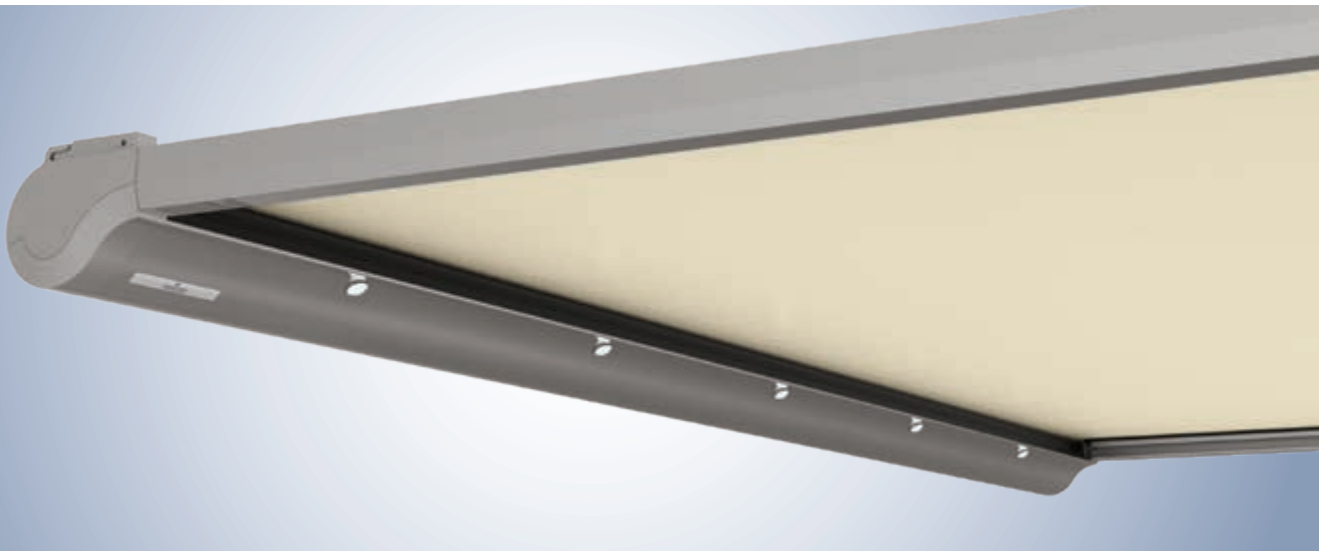
Sottezza II techniek

Varianten van de Sottezza II	Sottezza II Stretch	Sottezza II OptiStretch	Sottezza II Stretch LED	Sottezza II OptiStretch LED
Techniek				
Max. breedte	600 cm (tot 400 cm uitval)	600 cm	600 cm (tot 400 cm uitval)	600 cm
Max. uitval	500 cm (alleen tot 450 cm cassettebreedte)	500 cm	500 cm (alleen tot 450 cm cassettebreedte)	500 cm
Max. doekoppervlak	24 m ²	30 m ²	24 m ²	30 m ²
Cassettegrootte (breedte x hoogte)	307 x 148 mm	307 x 148 mm	307 x 148 mm	307 x 148 mm
Slingeraandrijving	—	—	—	—
Motoraandrijving	● standaard	● standaard	● standaard	● standaard
Hoek zonnescerm*	3° – 45°	3° – 45°	3° – 45°	3° – 45°
Montagevarianten	onderglasmontage	onderglasmontage	onderglasmontage	onderglasmontage
Verlichting krachtige LED-spots	—	—	● geïntegreerd in cassette	● geïntegreerd in cassette
Doek				
weinor doekcollectie	●	●	●	●
Soltis® 86, 92	● alleen tot breedte 400 cm x uitval 250 cm	—	● alleen tot breedte 400 cm x uitval 250 cm	—
Andere doekcollecties	○	○	○	○
Toebehoren				
Warmtestraler Tempura/Tempura Quadra	○	○	○	○
Besturing				
Afstandsbediening	○	○	○	○
Zonder afstandsbediening	●	●	●	●
Weersensoren				
Zon-windsensor BiConnect BiSens SW-230V	○	○	○	○
Zon-windsensor op zonne-energie BiConnect BiSens SW-Solar+	○	○	○	○
Zon-wind-regensensor: BiConnect BiSens SWR-230V	○	○	○	○

* Sottezza II in combinatie met Terrazza Pure met 0° helling mogelijk.

● standaard ○ optie — niet verkrijgbaar

Sottezza II LED



LED-verlichting – 30.000 ichturen met het kleinst mogelijke energieverbruik

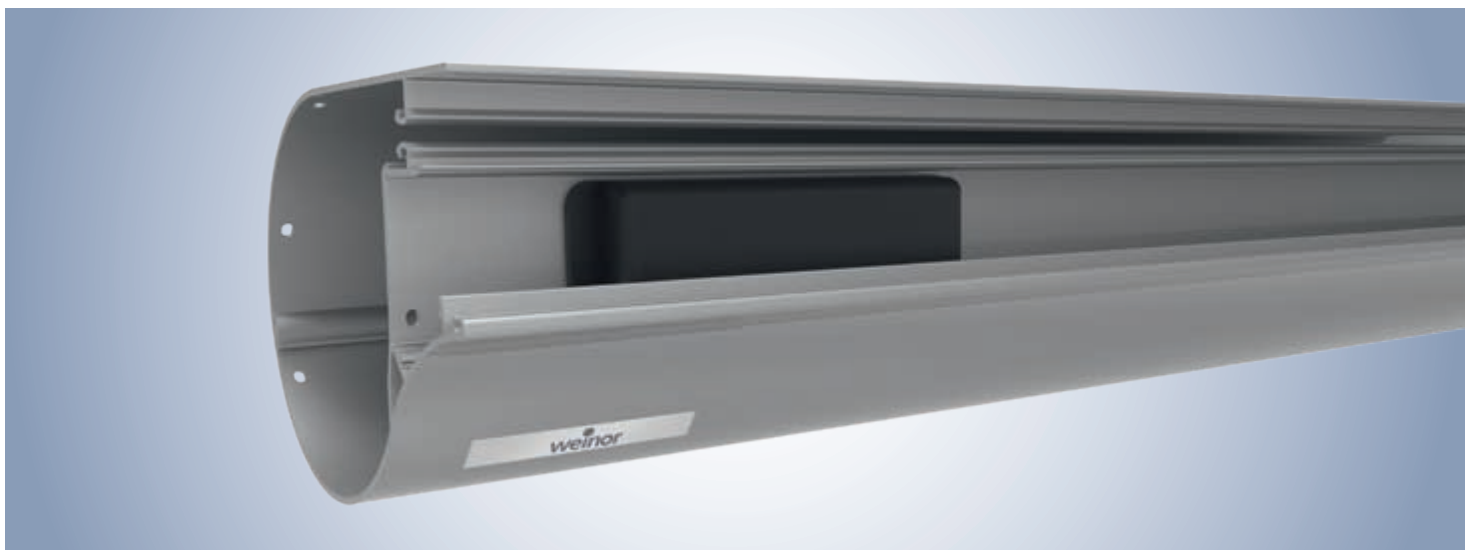
De geselecteerde LED-componenten staan voor hoogste weinor-kwaliteit:

- in de cassette geïntegreerd
- sfeervolle verlichting door speciale glazen lenzen
- verlichting werkt ook bij ingerold zonnescerm
- bijzonder energie-efficiënt (85% stroombesparing in vergelijking met halogeen techniek)
- levensduur 30.000 uur
- met BiConnect afstandsbediening traploos dimbaar
- onderhoudsvriendelijk: eenvoudige vervanging van individuele LED-lampen zonder demontage van het zonnescerm mogelijk

Geïntegreerde LED-verlichting

Breedte van het zonnescerm in cm	Aantal individuele LED-spots	Breedte van het zonnescerm in cm	Aantal individuele LED-spots
81 – 110	1	330 – 384	6
111 – 164	2	385 – 439	7
165 – 219	3	440 – 494	8
220 – 274	4	495 – 549	9
275 – 329	5	550 – 600	10

Sottezza II besturing



Inbouwplaats voor ontvanger, netadapter en overige elektrische componenten

De ontvanger is in de cassette ondergebracht. In geval van service kan de revisiekap heel gemakkelijk geopend worden. De ontvanger is daardoor gemakkelijk toegankelijk.

weinor BiConnect draadloze technologie

Product	Elektronica	BiConnect besturing	Draadloze ontvanger	Zender
Sottezza II	Sottezza II aandrijving	<ul style="list-style-type: none">• BiRec ontvanger in de cassette ingebouwd	BiRec MA-K	<ul style="list-style-type: none">• BiEasy 1M/5M/15M Go! handzender• App• 1MW-3V wandzender
Sottezza II LED	Sottezza II aandrijving en LED-verlichting	<ul style="list-style-type: none">• BiRec combi-ontvanger voor hoofdaandrijving en LED-spots (met geïntegreerde netadapter) in cassette ingebouwd• LED dimbaar	BiRec MLED	<ul style="list-style-type: none">• BiEasy 5M/15M Go! handzender• App
Toebehoren (optioneel)	verwarming Tempura/Tempura Quadra	<ul style="list-style-type: none">• dimbaar, extra ontvanger nodig• onderbrengen van de ontvanger in de daarvoor bestemde designlijst of Tempura Quadra behuizing	BiRec HD	<ul style="list-style-type: none">• BiEasy 5M/15M Go! handzender• App

Sottezza II besturing

Somfy io-homecontrol® draadloze technologie

Product	Elektronica	Somfy io-homecontrol besturing	Draadloze ontvanger	Zender
Sottezza II	Sottezza II aandrijving	<ul style="list-style-type: none"> draadloos bestuurd motor Somfy io in cassette ingebouwd 	draadloos bestuurd motor Somfy io	<ul style="list-style-type: none"> Situo 1 io Pure II/Situo 5 io Pure II/Situo 5 Variation A/M io Pure II handzender Smooove 1 io Pure Shine wandzender
Sottezza II LED	Sottezza II aandrijving en LED-verlichting	<ul style="list-style-type: none"> draadloos bestuurd motor Somfy io in cassette ingebouwd extra Somfy ontvanger voor de LED-spots (met nageschakelde netadapter) in cassette ingebouwd LEDs niet dimbaar 	draadloos bestuurd motor Somfy io en Lighting Receiver Variation on/off io	<ul style="list-style-type: none"> Situo 5 io Pure II/Situo 5 Variation A/M io Pure II handzender
Toebehoren (optioneel)	verwarming Tempura/Tempura Quadra	<ul style="list-style-type: none"> niet dimbaar, extra ontvanger nodig onderbrengen van de ontvanger in de daarvoor bestemde designlijst of Tempura Quadra behuizing 	Heating Slim Receiver on/off io 2KW STAS3/STAK3	<ul style="list-style-type: none"> Situo 5 io Pure II/Situo 5 Variation A/M io Pure II handzender Smooove 1 io Pure Shine wandzender

04

Somfy RTS draadloze technologie

Product	Elektronica	Somfy RTS besturing	Draadloze ontvanger	Zender
Sottezza II	Sottezza II aandrijving	<ul style="list-style-type: none"> draadloos bestuurd motor Somfy RTS in cassette ingebouwd 	Somfy RTS draadloos bestuurd motor	<ul style="list-style-type: none"> Situo 1 RTS Pure II/Situo 1 Soliris RTS Pure II/Situo 5 RTS Pure II/Situo 5 Soliris RTS Pure II handzender Smooove 1 RTS Pure Shine wandzender
Sottezza II LED	Sottezza II aandrijving en LED-verlichting	<ul style="list-style-type: none"> draadloos bestuurd motor Somfy RTS in cassette ingebouwd extra Somfy ontvanger voor de LED-spots (met nageschakelde netadapter) in cassette ingebouwd LEDs niet dimbaar 	draadloos bestuurd motor Somfy RTS en Lighting Slim Receiver RTS	<ul style="list-style-type: none"> Situo 5 RTS Pure II/Situo 5 Soliris RTS Pure II handzender
Toebehoren (optioneel)	verwarming Tempura/Tempura Quadra	<ul style="list-style-type: none"> niet dimbaar, extra ontvanger nodig onderbrengen van de ontvanger in de daarvoor bestemde designlijst of Tempura Quadra behuizing 	Heating Slim Receiver RTS Plug	<ul style="list-style-type: none"> Situo 5 RTS Pure II/Situo 5 Soliris RTS Pure II handzender



Aanwijzing:

Gedetailleerde informatie over het thema aandrijving en besturing vindt u in de technische folder "Toebehoren".

Voor individuele opties wordt een meerprijs aangerekend. Zie de prijzen in de actuele weinor prijslijst voor zonnescermen.

Sottezza II besturing

Vast verkabeld met Somfy-besturing

Product	Elektronica	Somfy besturing vast verkabeld	Besturing
Sottezza II	Sottezza II aandrijving	<ul style="list-style-type: none"> Somfy besturing voor de zonnescermaandrijving 	bv. Soliris Smooove Uno
Sottezza II LED	Sottezza II aandrijving en LED-verlichting	<ul style="list-style-type: none"> Somfy besturing voor de zonnescermaandrijving schakelaar op locatie voor de LED-spots LED-netadaper in de cassette ingebouwd LEDs niet dimbaar 	bv. Soliris Smooove Uno en geschikte lichtschakelaar (op locatie)
Toebehoren (optioneel)	verwarming Tempura/Tempura Quadra	<ul style="list-style-type: none"> niet dimbaar 	geschikte schakelaar (op locatie)

Vast verkabeld (schakelaar/besturing op locatie)

Product	Elektronica	Besturing vast verkabeld	Besturing
Sottezza II	Sottezza II aandrijving	<ul style="list-style-type: none"> zonnescermschakelaar voor de zonnescermaandrijving 	bv. dubbele tuimelschakelaars (op locatie)
Sottezza II LED	Sottezza II aandrijving en LED-verlichting	<ul style="list-style-type: none"> zonnescermschakelaar voor de zonnescermaandrijving schakelaar op locatie voor de LED-spots LED-netadaper in de cassette ingebouwd LEDs niet dimbaar 	bv. dubbele tuimelschakelaar en geschikte lichtschakelaar (op locatie)
Toebehoren (optioneel)	verwarming Tempura/Tempura Quadra	<ul style="list-style-type: none"> niet dimbaar 	geschikte schakelaar (op locatie)



Sottezza II Stretch | OptiStretch

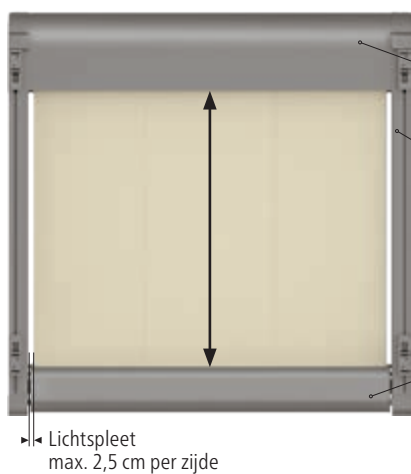
Het Stretch- en OptiStretch-systeem in vergelijking



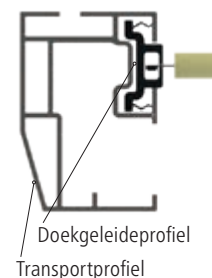
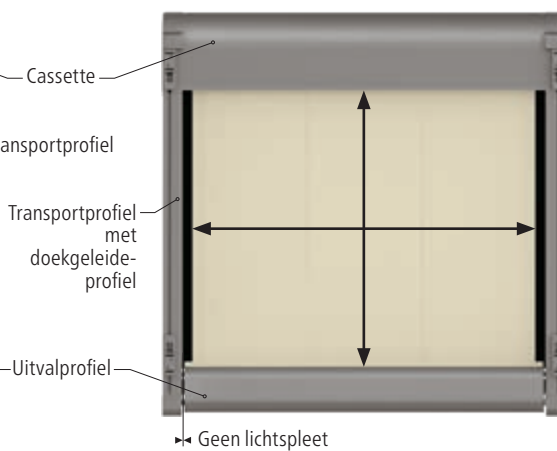
De Sottezza II Stretch en OptiStretch bestaan uit identieke frame-constructies en hebben hetzelfde serrezonweringssystemen. Het verschil bij beide systemen licht in de doekgeleide. Waar bij het Stretch-systeem het doek tussen doekas en uitvalprofiel gespannen wordt, wordt bij OptiStretch het doek ook nog aan de zijkanten in een geleide-rail gevoerd. Daardoor ontstaat er bij OptiStretch een wezenlijk hogere doekspanning.

04

Het Stretch-systeem



Het OptiStretch-systeem



Bij het Stretch-systeem wordt het doek tussen doekrol en uitvalprofiel in de uitstuurrichting gespannen. Tussen doek en transportprofiel blijft een spleet.

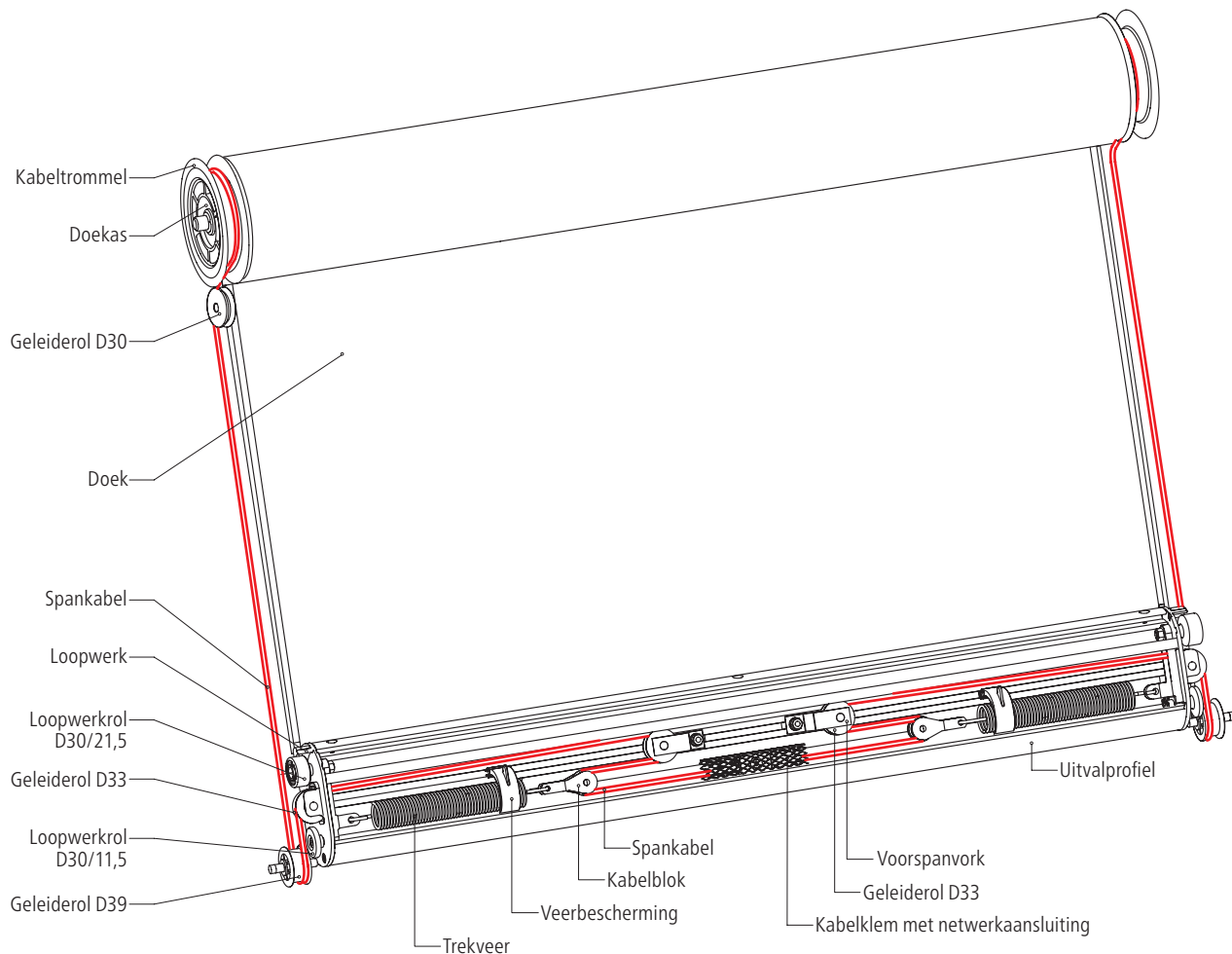
- hangende zijzomen worden door het katrol-systeem gereduceerd
- goede doekstand ook bij Soltis®-doeken
- lightspleet kan tot 2,5 cm breed zijn
- bij grote systemen kan de doekdoorhang tot ca. 15 cm bedragen
- gebruik van afstandskabel voor doekondersteuning mogelijk (aantal afhankelijk van uitval)
- oprekken van de zijzomen bij acryl en polyester mogelijk

Bij het OptiStretch-systeem wordt het zonweringdoek binnen het transportprofiel in een doekgeleideprofiel van kunststof gevoerd. Daardoor wordt een optimale doekspanning in alle 4 richtingen bereikt en het systeem is compleet gesloten, zonder spleten aan de zijkanten.

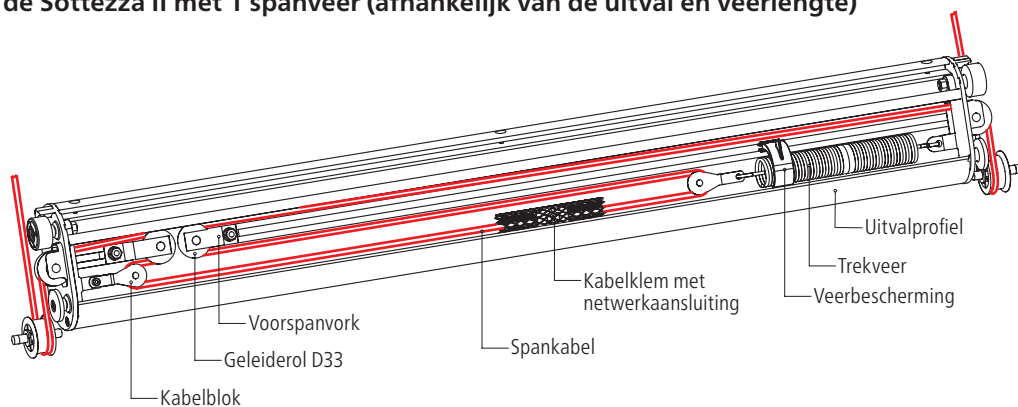
- optimaal gespannen doek
- geen oprekken van de zijzomen mogelijk
- zonder lightspleet
- doek aan 4 kanten gespannen
- betere oproleigenschappen

Doekspantechiek kabelspansysteem

Kabelspansysteem van de Sottezza II met 2 spanveren (afhankelijk van de uitval en veerlengte)



Kabelspansysteem van de Sottezza II met 1 spanveer (afhankelijk van de uitval en veerlengte)



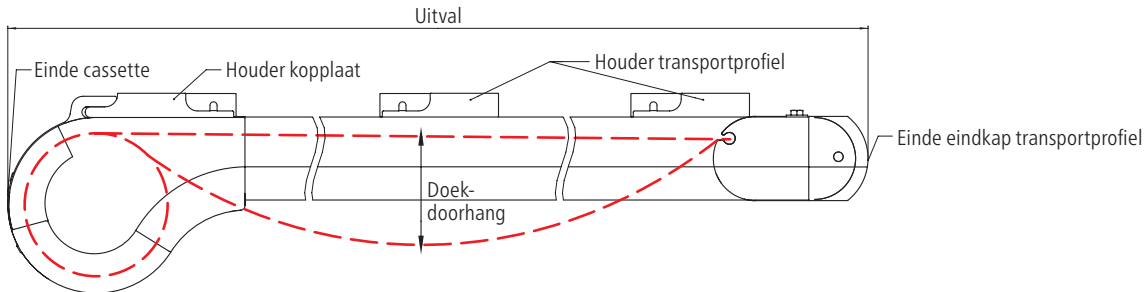
Belangrijke aanwijzing

De kabel van het spansysteem wordt in de cassette om een kabeltrommel gewikkeld, zodra het zonnescherf ingestuurd wordt. De kabeltrommel is breed genoeg om de kabel in meerdere afwikkelingen naast elkaar op te nemen. Is de ruimte aan de zijkant opgebruikt, dan wikkelt de kabel bij de volgende slag op de vorige wikkeling. Incidenteel kan de kabel daarbij springen en geluid veroorzaken.

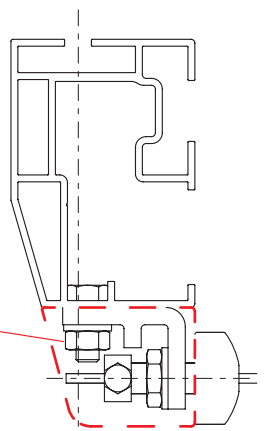
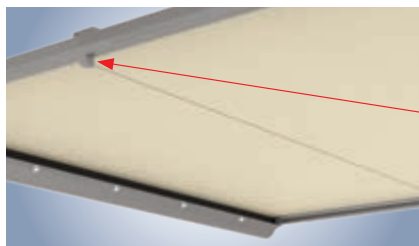
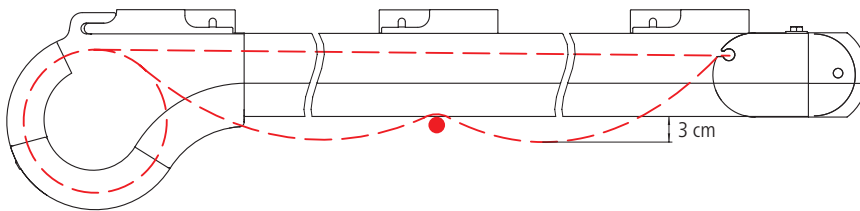
Sottezza II Stretch

Afstandskabels bij Sottezza II Stretch/LED

Inzet van afstandskabels bij Sottezza II Stretch/LED*



Werking van een afstandskabel*



Detail afstandskabelhouder

Afstandskabels

Afstandskabels worden bij grote systemen ingezet, om de doekdoorhang te begrenzen.

Inzet van afstandskabels:

- de zijkanten van het doek mogen bij compleet uitgerold scherm, na de montage, max. 3 cm onder de onderkant van de transportprofielen liggen.

Positie van de afstandskabelhouders:

- dicht bij de transportprofielhouders
- gelijkmatige verdeling over de uitvalschuine in regelmatige afstanden

* Principeschets, voor weergave van de werking van de kabelspanning.

Standaard aantal afstandskabels

Cassette-breedte in cm	Uitval in cm						
	tot 200	201-250	251-300	301-350	351-400	401-450	451-500
tot 400	-	-	-	-	1	1	2
401-450	-	-	1	1	2	2	3
451-500	-	-	1	1	2	2	▲
501-550	-	-	1	1	2	▲	▲
551-600	-	-	1	1	2	▲	▲

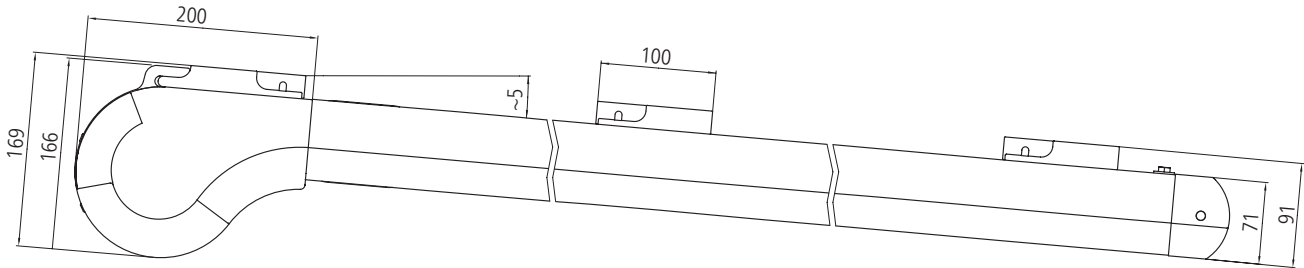
- geen afstandskabel nodig
- ▲ systeemgrootte niet mogelijk

De volgende tabel geeft het minimale aantal afstandskabels afhankelijk van uitval en cassettebreedte weer. Extra afstandskabels worden bij sterke invloed van wind aanbevolen. Voor de Sottezza II zijn in principe geen afstandskabels nodig. Voor het bereiken van windweerstandsklasse 2 zijn deze optioneel verkrijgbaar.

Sottezza II ontwerp

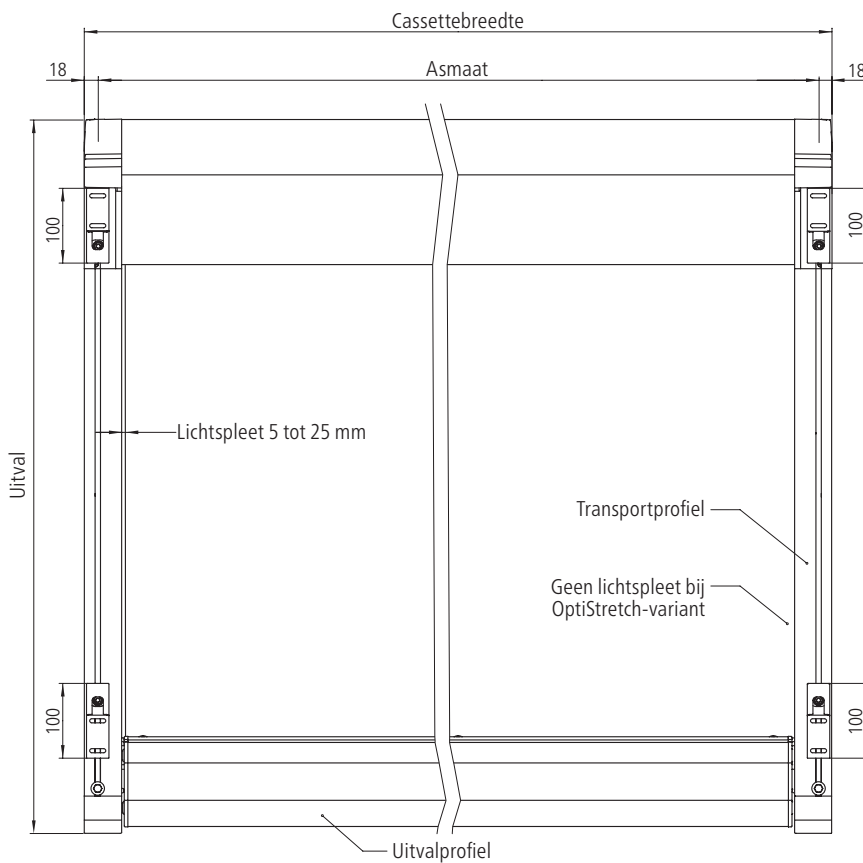
Totaalaanzichten vlakke installatie met één veld

Zijaanzicht Sottezza II



Sottezza II Stretch

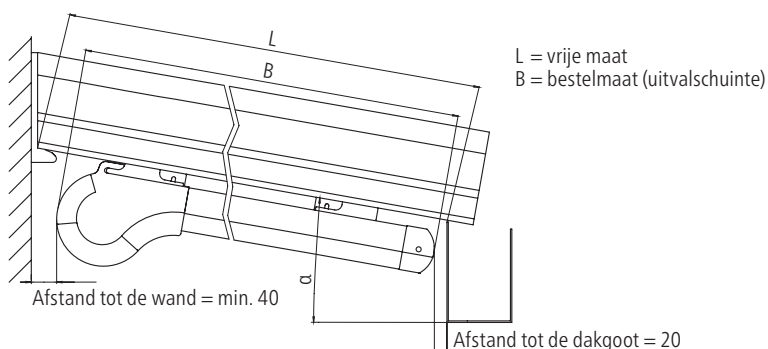
Sottezza II OptiStretch



De lightspleet aan de zijkanten bij de Stretch-variant bedraagt 5 – 25 mm, afhankelijk van de cassettebreedte en de uitval.

Bij de OptiStretch-variant is er geen lightspleet.

Minimale afstanden

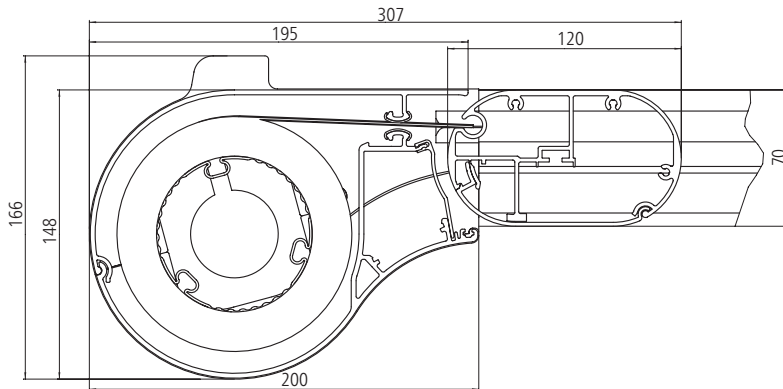


L = vrije maat
B = bestelmaat (uitvalschuinite)

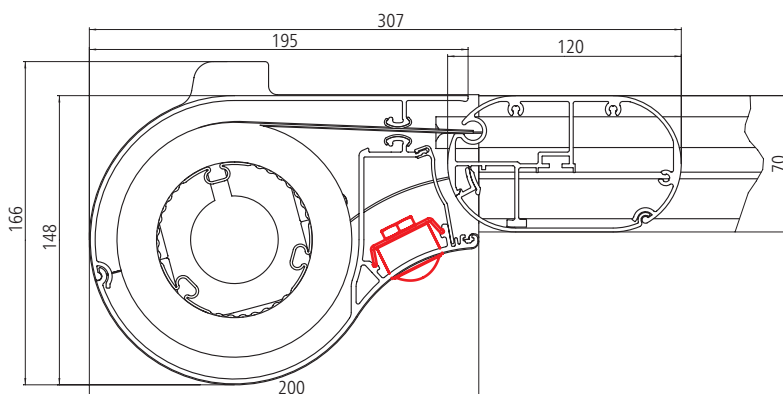
De afstand tussen Sottezza II en wand moet ten minste 40 mm bedragen. De afstand tussen Sottezza II en wand moet ten minste 20 mm bedragen.

Dwarsdoorsnedes

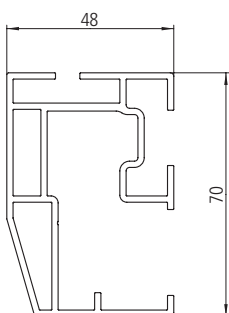
Doorsnede en afmetingen Sottezza II



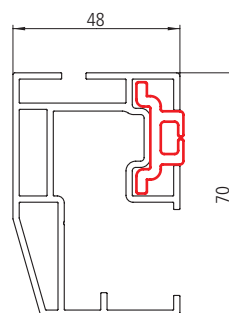
Doorsnede en afmetingen Sottezza II LED



Detail transportprofiel Sottezza II



Transportprofiel Stretch



Transportprofiel OptiStretch met extra doekgeleideprofiel

Sottezza II montage

Sottezza II onder een terrasoverkapping



Sottezza II inspringend



Sottezza II bijna strokende aansluiting

De Sottezza II kan bij de montage aan een terrasoverkapping zodanig inspringen, dat ook later nog onderbouwelementen kunnen worden aangebracht (links). Wanneer de cassettebreedte van de Sottezza II gelijk is aan de breedte van de terrasoverkapping, dan kunnen geen onderbouwelementen meer worden aangebracht. De Sottezza II sluit dan nagenoeg strokend aan op de buitenste dakdrager van de overkapping (rechts).

Verkabeling enkelvoudige en serie-installaties



Enkele installaties:

De Hirschmannkoppeling met kabel wordt met kabelbevestigingen V2 aan de achterkant van de cassette vastgemaakt. (standaard)



Serie-installaties:

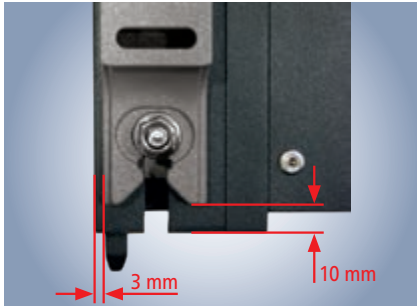
De kabel wordt met kabelbevestigingen V2 vastgemaakt, die met een afstand van ca. 700 mm worden gemonteerd. (optie)



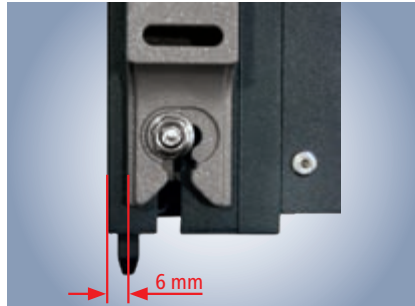
De stroomkabel van de Sottezza II 1. loopt langs de Sottezza II 2. naar de hier rechts liggende stroomaansluiting.

Verschuifbaarheid van de cassette in de houder van de kopplaat (toleranties)

Standaardpositie

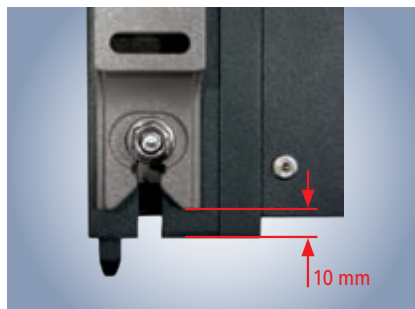


Verschuiving in de lengte op de cassette-as



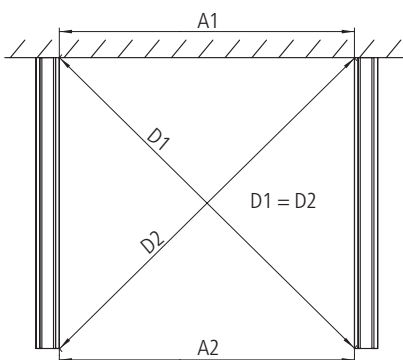
Binnen de houder van de kopplaat kan de cassette in de lengte van de cassette-as (6 mm) en/of in de uitvalrichting (10 mm) worden verschoven. Zie hiervoor ook de afbeeldingen:

Verschuiving in uitvalrichting



04

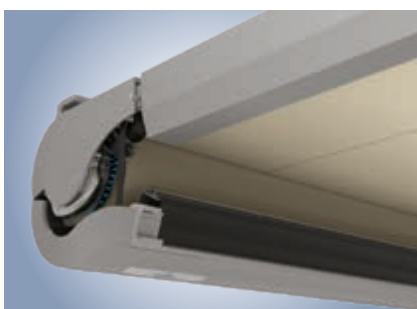
Terrasoverkapping rechthoekig



Houd rekening met het volgende: voor correcte montage van de Sottezza II moet de terrasoverkapping in een rechte hoek gebouwd zijn.

Bovenaanzicht

De revisiekap en de cassettebodem



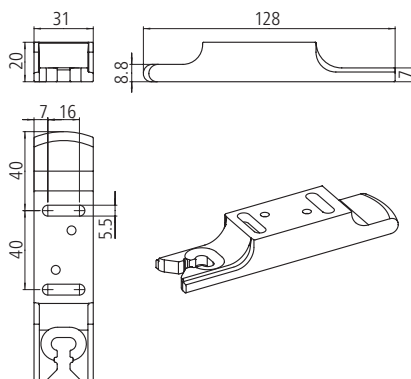
Na de montage wordt de cassettebodem geopend om er zeker van te zijn dat de kabel correct om de geleiderol loopt. Een riemband houdt de cassettebodem in geopende toestand vast. De revisiekap kan eenvoudig losgemaakt worden. Dit zorgt in het geval van service voor gemakkelijke toegankelijkheid naar een ontvanger of netadapter.

Standaard bevestiging

Houder kopplaat



compleet



Bij de montage onder de terrasoverkapping Terrazza verkrijgt men standaard twee houder kopplaten. Deze worden aan de cassette bevestigd.

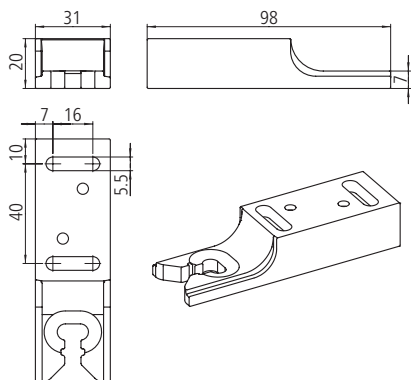
Houder kopplaat bestaande uit:

- afdekking houder WGM IB 2013
- houder kopplaat WGM IB 2013
- verbinder houderafdekking WGM IB 2013 zwart
- sleden 28 x 28 x 4 mm M6x20
- flensmoer met vergrendelingstand M6 A2
- schroevenset II WGM IB 2013

Houder transportprofiel



compleet

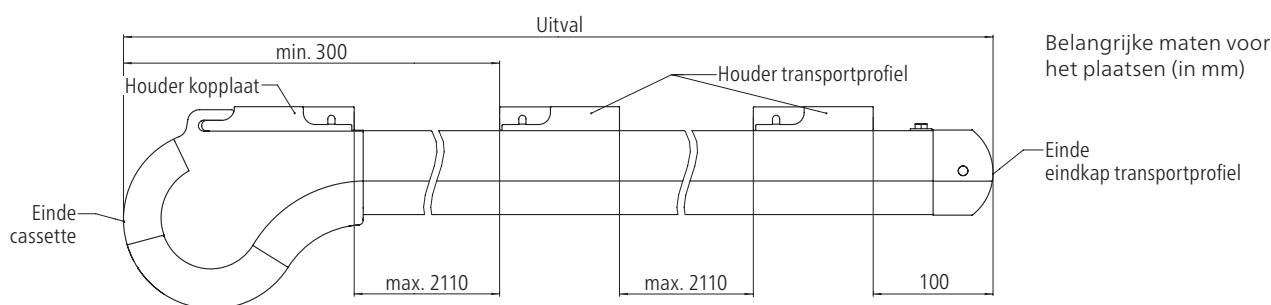


Bij de montage aan de terrasoverkapping Terrazza moet het standaard aantal houders transportprofiel overeenkomstig de geldende weinor prijslijst bepaald worden.

Houder transportprofiel bestaande uit:

- houder transportprofiel WGM IB 2013
- afdekking houder WGM IB 2013
- verbinder houderafdekking WGM IB 2013 zwart
- sledes 28 x 28 x 4 mm M6x20
- flensmoer met vergrendelingstand M6 A2
- schroevenset II WGM IB 2013

Bevestiging aan een terrasoverkapping/aantal bevestigingspunten



Belangrijke maten voor het plaatsen (in mm)

Einde eindkap transportprofiel

Standaard type bevestiging

Naar boven toe vastschroeven – dus aan de erboven liggende dakdragers of andere dragers.

Extra bevestigingen worden bij zwakkere dakconstructies aanbevolen.

Het materiaal voor een latere bevestiging van een Sottezza II aan een bestaande dakconstructie is niet bij de levering inbegrepen. **Gelieve de actuele weinor prijslijst te raadplegen.**

Aantal bevestigingspunten

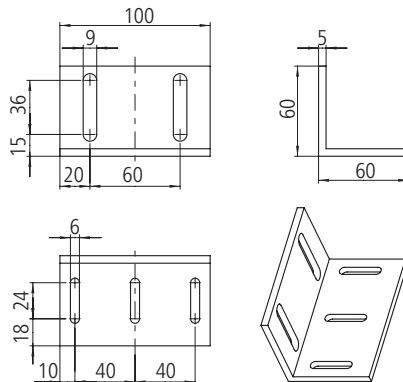
Sottezza II	Uitval in cm				
	tot 150	151–250	251–350	351–450	451–500
Minimale aantal bevestigingspunten	4	4	6	6	8

De tabel laat het minimale aantal bevestigingspunten aan een terrasoverkapping zien. Het aangegeven aantal van bevestigingen is bij de levering inbegrepen. Bij montage van de Sottezza II onder een andere overkapping zijn eventueel extra bevestigingen nodig.

Speciale bevestiging

De hier opgesomde bevestigingsmiddelen kunnen bij verschillende montagesituaties gebruikt worden. Vooral bij bevestiging aan overkappingen van andere fabrikanten.

Nisbevestigingshoek 60 x 60 x 5 x 100 mm

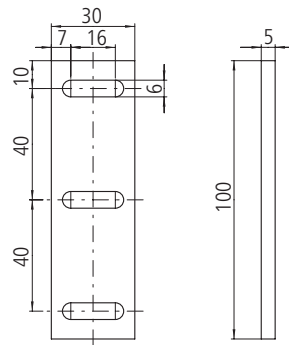


De bevestigingshoek is benodigd voor de zijdelingse bevestiging aan muren, in nissen of aan verticale elementen.

Nisbevestigingshoek compleet:

- inclusief schroeven voor de bevestiging van de houder transportprofiel/kopplaat:
- 2x cilinderschroef M5x16
 - 2x zeskantmoer M5
 - 2x ring 5,3

Onderlegplaat 100 x 30 x 5 mm



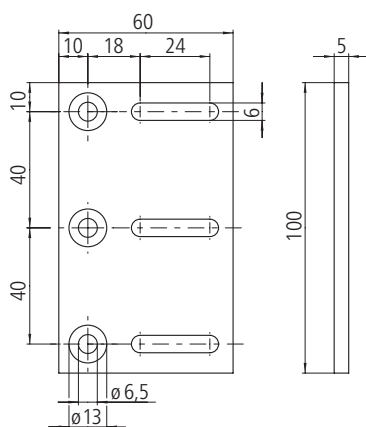
Bij oneven montageondergrond zijn onderliggende bevestigingsmiddelen zinvol.

Onderlegplaat compleet:

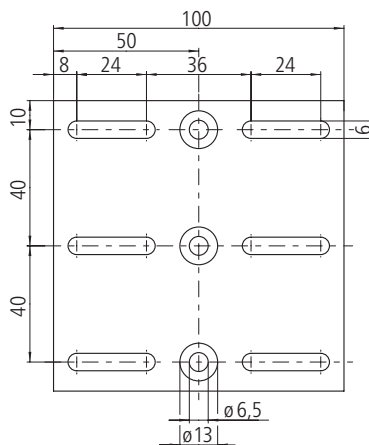
- inclusief schroevenset voor de montage aan weinor Terrazza (voor 2 onderlegplaten):
- 4x cilinderschroef M5x16
 - 2x bevestigingslede 60 x 8 x 3 mm
 - schroevenset II onderlegplaat WGM IB 2013

Bevestigingsplaten

De bevestigingsplaten zijn voor de zijdelingse verplaatsing van de bevestigingen en bij smalle dakdragers nodig.



100 x 60 x 5 mm



100 x 100 x 5 mm

Bevestigingsplaten compleet:

100 x 60 x 5 mm of 100 x 100 x 5 mm:

- inclusief schroevenset
- 2x cilinderschroef M5x16
 - 1x bevestigingslede 60 x 8 x 3 mm
 - 2x schroef met verzonken kop met binnenzeskant M5x10
 - 2x zeskantmoer M5
 - 2x ring 5,3
 - schroevenset II onderlegplaat WGM IB 2013

Bevestigingsplaat 100 x 100 x 5 mm:

- inclusief overige schroevenset
- 2x cilinderschroef DM5x16
 - 2 x ring 5,3
 - 2 x zeskantmoer M5
 - schroevenset II onderlegplaat WGM IB 2013



Voor montage aan de dakdrager raden wij aan de schroevenset WGM IB 2013 aan de Terrazza met bevestigingslede erbij te bestellen (optie).

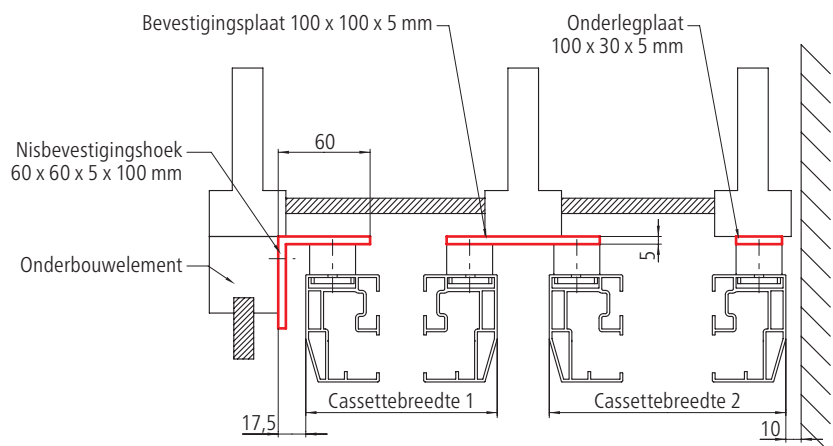
Montagevoorbeeld met nisbevestigingshoek, bevestigings-, onderlegplaten

Navolgend wordt aan de hand van twee voorbeelden de inzet van speciale bevestigingen getoond. Afhankelijk van de bouwsituatie en de gewenste zonwering moeten de juiste bevestigingen worden gekozen.

- De houders transportprofielen aan de rechterkant kunnen worden gemonteerd met onderlegplaten, op het verbindingspunt met bevestigingsplaten.
- De schroefverbindingen op het verbindingspunt zitten zijdelings aan de dakdrager of direct in de dakdrager, afhankelijk van de breedte van de dakdrager.

Bevestiging Sottezza II aan het dak met zijdelings verticaal element

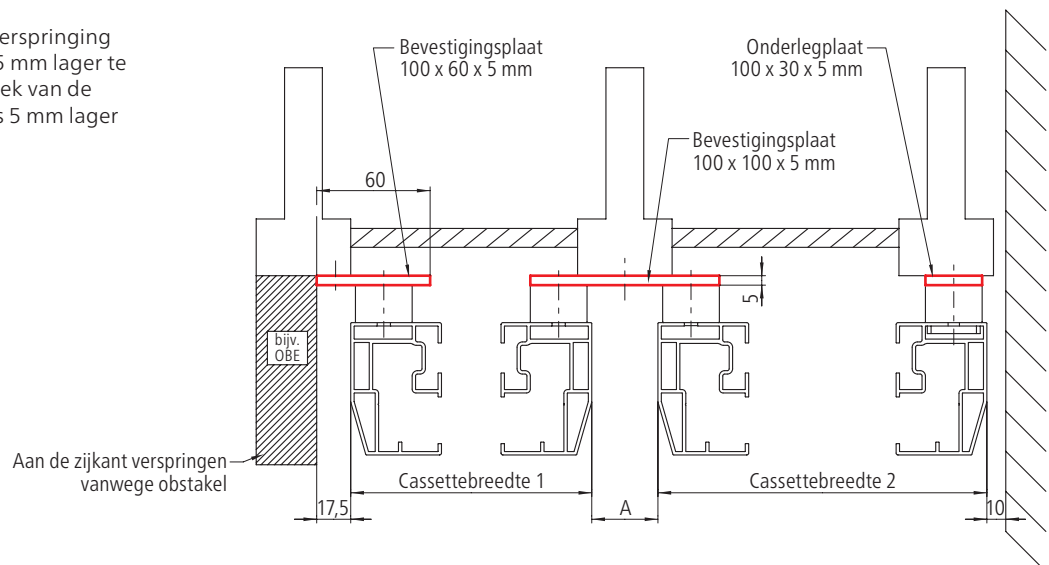
Door de zijdelingse bevestiging aan het verticale element komen alle bevestigingen 5 mm lager te liggen, zodat deze op de plek van de koppeling en rechts telkens 5 mm lager komen te liggen.



04

Bevestiging Sottezza II met zijdelingse verspringing

Door de linker zijdelingse verspringing komen alle bevestigingen 5 mm lager te liggen, zodat deze op de plek van de koppeling en rechts telkens 5 mm lager komen te liggen.



Legenda:

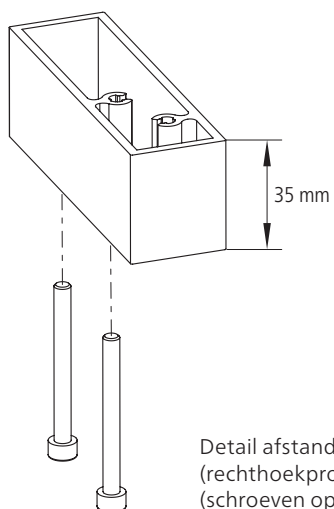
OBE = Onderbouwelement

A = Afhankelijk van breedte van de vreemde dakdrager

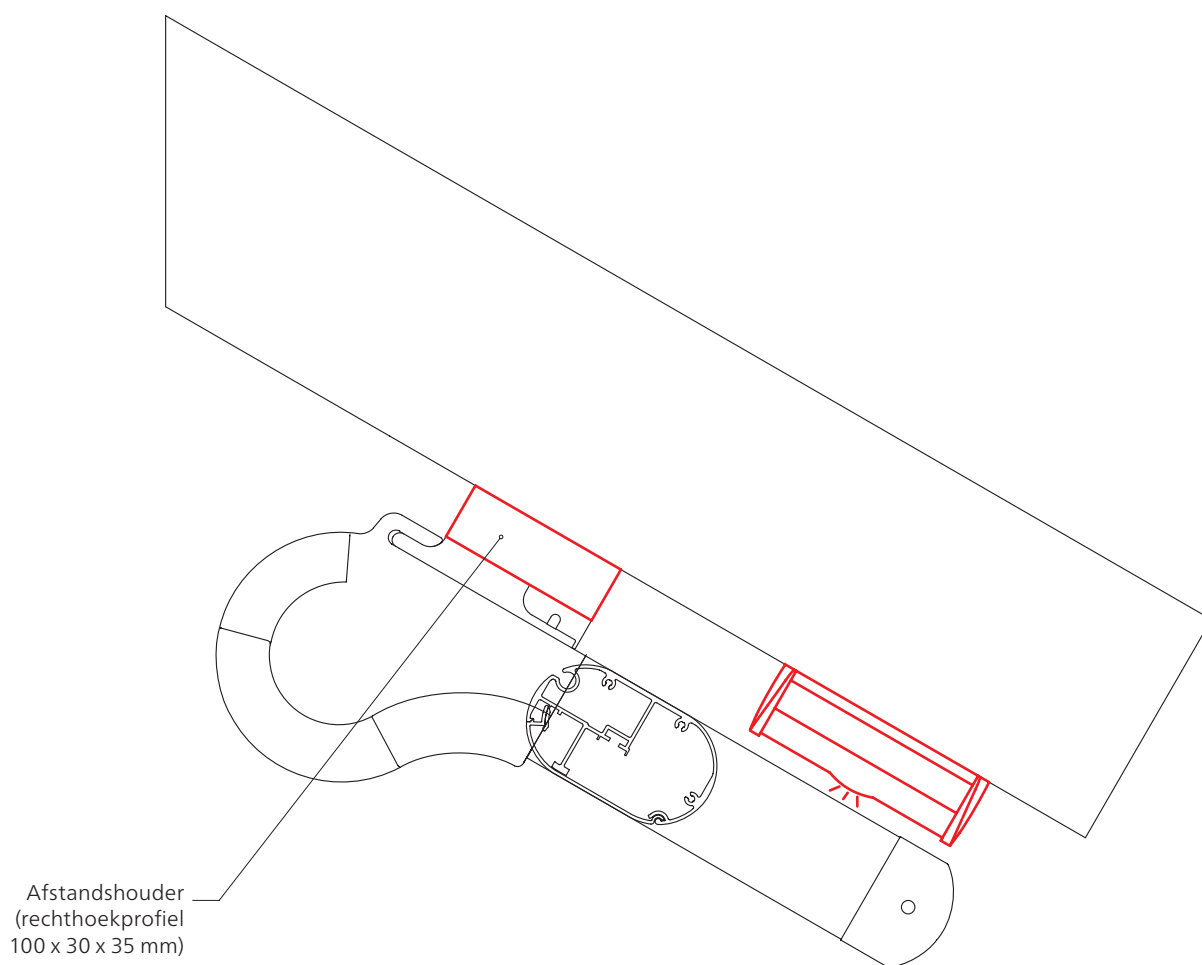
afmetingen in mm

Montage met afstandhouder (rechthoekprofiel)

Wanneer een grotere afstand naar het dak nodig is (bijv. inzet van een lichtlijst of een dakventilator), dan is dit met de afstandhouder te realiseren.



Detail afstandhouder
(rechthoekprofiel) 100 x 30 mm
(schroeven op locatie)



Afstandhouder
(rechthoekprofiel
100 x 30 x 35 mm)

